

מדינת ישראל



משרד התחבורה  
 לשכת סמנכ"ל בכיר לתנועה  
 אגף הרכב ושרותי תחזוקה  
 מחלקת התקינה  
 רח' המלאכה 8, ת"א, ת.ד. 57031  
 טלפון 03-5657272

תאריך : ז' אייר, תשע"ז  
 3 מאי, 2017  
 תיק : נתמכים מייבוא  
 מס"ד : 10053017

אל: משרדי רישוי מחוזיים י-ם, ת"א, חיפה, ב"ש

הוראה מס' 17-6041

**הנדון: אישור רישום נתמך קירור מבוקר תוצר בי.אר.אפ (BRF) (טורקיה) דגם BF3YR**

כלי רכב שפריטיהם ר"מ מאושרים לרישום לשנה קלנדארית 2017.  
 א. פרטי רכב כלליים:

| 2017   |           | שנה קלנדארית: |  |           | בי.אר.אפ (BRF) (טורקיה) |                        | תוצר וארץ הרכבה: |  |
|--|-----------|---------------|--|-----------|-------------------------|------------------------|------------------|--|
| מידת צמיגים<br>(קוד עומס ומהירות)<br>דגם סרנים | מס' סרנים | מס' גלגלים    | משקל כולל מותר<br>וכושר משא של הסרנים (ק"ג)* |           |                         | סיווג רכב<br>(O4)      | דגם הרכב         |  |
|  |           |               | אחורי  | פין גרירה | כללי                    |                        |                  |  |
| בהתאם לשרטוטים מס' BRF3-4 ו-BRF3-4D המצ"ב      | 6         | 3             | 24000  | 12000     | 36000                   | נתמך קירור מבוקר (543) | **BF3YR          |  |

הערה: \* משקלים מותרים יצינו על טבלת הזיהוי של היצרן.  
 \*\* קוד דגם טכני ספרות 4-9 במספר שלדה BF3YR4.

הרכב אושר לפי תעודת WFTA מס' e11\*2007/46\*3696 (יש לוודא שמספר זה מופיע בטבלת זיהוי של הרכב).

ב. מידות הרכב: בהתאם לשרטוט של היבואן מריומה מס' BRF3-4 ו-BRF3-4D המצ"ב והמהווה חלק בלתי נפרד מהוראה זו.  
 ג. פירוט מספר שילדה:

| 1                     | 2 | 3 | 4            | 5 | 6 | 7 | 8                                  | 9         | 10             | 11                    | 12      | 13 | 14 | 15-17 |
|-----------------------|---|---|--------------|---|---|---|------------------------------------|-----------|----------------|-----------------------|---------|----|----|-------|
| NP9                   |   |   | BF3YR        |   |   |   | 4                                  | H         | 1              | 093                   | 1234    |    |    |       |
| קוד בינלאומי של היצרן |   |   | קוד דגם נתמך |   |   |   | תצורת סוג הנתמך<br>4 - קירור מבוקר | שנת ייצור | קוד מפעל ייצור | קוד בינלאומי של היצרן | מספר רץ |    |    |       |

ד. ציוד הרכב: בהתאם לתקנות התעבורה והוראות האגף.  
 ה. תנאי הרישיון:

| קוד   | תנאים והגבלות                                 |
|---|---|
| 84  | מצויד במתלה אוויר.                            |
| -   | מותקנת יחידת קירור תוצרת * דגם *              |
| **  | מותקנת דופן הידראולית תוצרת ** דגם ** מס"ד ** |
| הערה: **ירשם תוצר ודגם יחידת קירור ספציפית המותקנת בנתמך.<br>** יירשם בנתמך שמצויד בדופן הידראולית. |   |

ו. הערות:

- 1.
2. טבלת הזיהוי צמודה לשלדת הנתמך בצידו הימני.
3. מס' השלדה טבוע מקורית בצידה הימנית של השלדה.
4. רישום הנתמך מותנה בעמידה בדרישות ת"י 1291 - "רכב להובלת מזון בטמפרטורה מבוקרת". יש לקבל דו"ח מעבדה מוסמכת בהתאם.
5. דגם אב-טיפוס נבדק ע"י מעבדת רכב אריאל, תעודה מס' 16/04-3647\*01 מיום 01.05.2017.
6. בדיקת התאמת אב טיפוס לת"י 1291 בוצעה ע"י מעבדת רכב אריאל, תעודה מס' 17/09-3949\*00 מיום 31.03.2017.

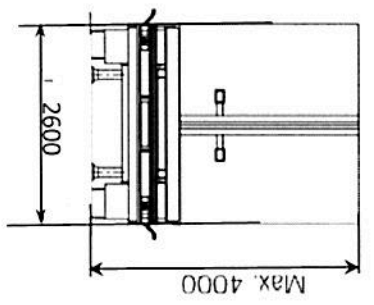
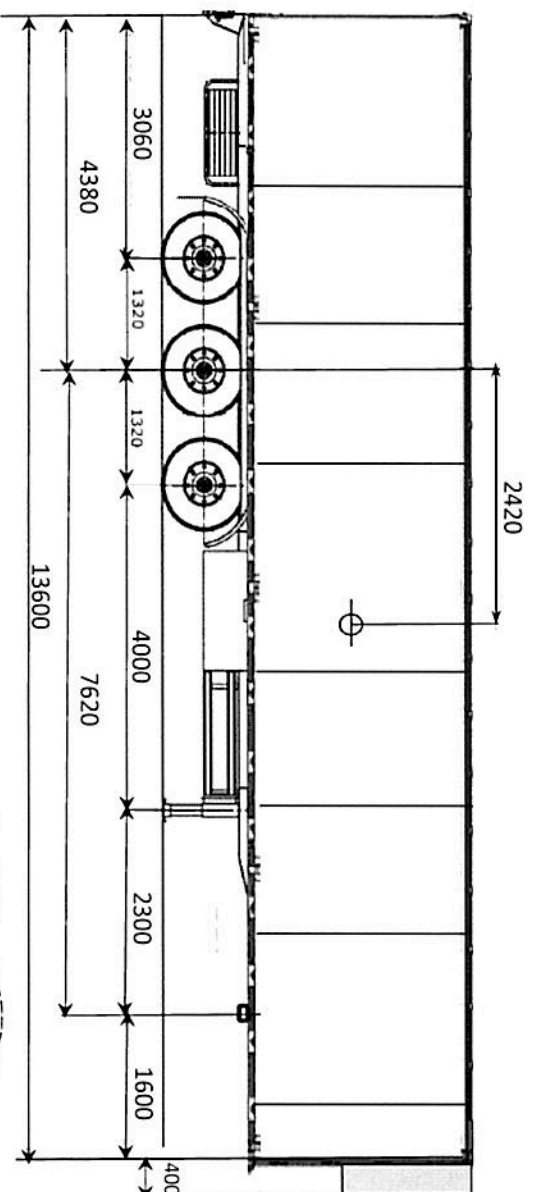
רצ"ב: שרטוט מס' BRF3-4, BRF3-4D.

בהרצה,  
  
 מהנדס ג'ימיל אבו חלא  
 ראש תחום תקינה

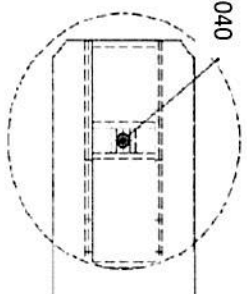
העתקים: יבואן הרכב, תיק

**תקיפות הוראה זו כשהיא חתומה מקורית או נאמן למקור**





רדיוס מתאר מפיו הגרירה:



כפי שצוין בדף 39601  
מאגן אבטחה  
לדגם BRF3YR

מידות המיגיום:  
385/65R22.5 (160k)



דיוק כללי למידות: ± 100 מ"מ  
דיוק למרחק בין הסרנים ± 25 מ"מ  
כל המידות לרכב ריק  
גלגל חלוסי מותקן מאחורי רגלי החניה  
הערות: ללא דופן הידראולית

| חלוקת עומסים, ק"ג |       |
|-------------------|-------|
| פירוט             | סרנים |
| משקל עצמי         | 6830  |
| משקל מטען         | 17170 |
| משקל כולל         | 24000 |
| משקל מורשה        | 24000 |
| סה"כ              | 36000 |
| פיו גרירה         | 4000  |
| סה"כ              | 10830 |
|                   | 8000  |
|                   | 12000 |
|                   | 12000 |

|             |                 |             |                  |             |                  |                  |                  |                  |
|-------------|-----------------|-------------|------------------|-------------|------------------|------------------|------------------|------------------|
| BRF Treylet | תוצר הרכב:      | BRF Treylet | ייצור המרכב:     | BRF Treylet | מדינת הייצור:    | Turkey           | מדינת הייצור:    | Turkey           |
| BF3YR       | דגם הרכב:       | BRF Treylet | סוג הרכב:        | BRF Treylet | נתמך קירור מבוקר | 543              | תאריך:           | 30/04/17         |
| Door Berg   | כניו מסחרי:     | Door Berg   | נתמך קירור מבוקר | 543         | תאריך:           | 30/04/17         | מס' תיעוד WVT A  | e11*2007/46*3696 |
| 41          | אוריאנט:        | Door Berg   | מס' תיעוד WVT A  | 41          | מס' תיעוד WVT A  | e11*2007/46*3696 | מס' הוראת רישום: |                  |
|             | מס' תיעוד WVT A | Door Berg   | מס' הוראת רישום: |             |                  |                  |                  |                  |

מדינת הייצור

תחום חלוקת עומסים

BRF Treylet

BRF3-4

מס' דף

1/1

מס' שריוט

גליון

A4

