

מדינת ישראל



לשכת סמנכ"ל בכיר לתנועה
אגף הרכב ושרותי תחזוקה
מחלקת התקינה
רח' המלאכה 8, ת"א, ת.ד. 57031

תאריך : כ"ט ניסן, תשע"ז
25 אפריל, 2017
תיק : חרש אשדוד
מס"ד : 09587917

טלפון : 03 - 5657122
פקס : 03 - 5657123

אל: משרדי רישוי מחוזיים י-ם, ת"א, חיפה, ב"ש

הוראה מס' 17-6039

הנדון: אישור רישום נתמך ציוד חריג תוצר חרש אשדוד (ישראל), דגם CH70-55

באפשרותכם לרשום נתמך לשנה קלנדארית 2017 שפרטיו כדלהלן:

א. פרטי רכב כלליים:

2017		שנה קלנדארית:			חרש אשדוד (ישראל)			תוצר וארץ הרכבה:	
מידת צמיגים (קוד עומס ומהירות)	מס' גלגלים	מס' סרנים	משקל כולל מותר וכושר משא של הסרנים [ק"ג]			סוג רכב (O4)	דגם הרכב		
			אחוריים	פני גרירה	כללי				
בהתאם לשרטוט מס' 70-55/17 המצ"ב	12	3	33000	18000	51000	נתמך ציוד חריג (535)	CH70-55		

הערות: * עומסים מרביים על הסרנים יצוינו על טבלת היצרן.
** מערכת בלמים אוויר מלא עם בלם חניה עצמי לפי תקן אירופאי.

ב. פירוט מספר שלדה:

1	2	3	4	5	6	7	8	9	10	11	12	13	14	15	16	17
KG9	S	L	8	G	3	W	H	A	002	123						
תוצר הרכב ישראל	סוג הרכב	סוג מבנה	קוד משקל כולל	קוד מתלה וסרן	מס' שורות סרנים	קוד צמיגים	שנה קלנדארית 2017	אתר הרכבה	קוד היצרן	מספר רץ						

(1). פירוט קודים במספר השלדה:

11	9	7	6	5	4	הספר נושא
אתר הרכבה	קוד צמיגים	קוד מתלה וסרן	קוד משקל כולל	סוג מבנה	סוג הרכב	
A - אזור	11.00R20 - D	A - אויר אחר	מ - עד	F - ארגז	S - נתמך	קוד סימון
תעשיה	11.00R24 - E	B - מכני אחר	10000-3500 - 3	P - משטח	T - גרור	
אשדוד	12.00R20 - F	C - אויר	20000-10000 - 4	T - מיכל	A - גרור	
	12.00R24 - G	D - מכני	30000-20000 - 5	R - מגבה נוע	הנגרר	
	10.00R15 - H	E - אויר	40000-30000 - 6	H - רכינה	ע"י	
	8.25R15 - K	F - מכני	44000-40000 - 7	S - שלדי	טרקטור	
	445/65R22.5 - B	G - אויר S.A.F	44000 מעל - 8	L - ציוד כבד		
	425/65R22.5 - A	H - מכני S.A.F		B - מהפך		
	315/80R22.5 - C	J - מעורב		D - דולי		
	385/65R22.5 - L	ומכני		W - עבודה		
	285/70R19.5 - W	אחר - W		X - סוג אחר		

ג. מידות הרכב: בהתאם לשרטוט היצרן מס' 70-55/17 המצ"ב והמהווה חלק בלתי נפרד מהוראה זו.

ד. ציוד הרכב: בהתאם לתקנות התעבורה והוראות האגף.

תקיפות הוראה זו כשהיא חתומה מקורית או נאמן למקור

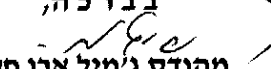
ה. תנאים והגבלות לרישום ברישיון הנתמך:

קוד	תנאים והגבלות
84	מצויד במתלה אוויר.
511	מצויד במגלשי עליה.
829	ציוד חריג – חייב ברכב ליווי מלפנים ומאחור.
1003	הגבלת מהירות עד 60 קמ"ש והתקנת שלט מתאים.
1004	מוגבל להובלת יחידת מטען אחת שאינה ניתנת לחלוקה או מספר יחידות מטען שמידות כל אחת מהן מעל 13.6 מטר אורך ו-או הצלע הקצרה ביותר, מעל 2.55 מטר.
1010	תנועת הרכב ב"זמן תאורה" חייב ב"תאורה היקפית".
1024	כשאורך הכללי המורכב של הנתמך והתומך עולה על 20 מטר יש לקבל על כל נסיעה היתר ממשטרת ישראל ושאר הגורמים הרלוונטיים.
1028	הנתמך ייגרר ע"י תומך המאושר להובלת נתמך ציוד חריג ובלבד שהעומס על הגלגל החמישי (צלחת גרירה) של התומך בעת הגרירה לא יעלה על העומס המרבי המותר לצלחת והמשקל הכולל המורכב הרשומים ברישיון התומך.
1511	תנאים נוספים בהתאמה לרישיון התומך.
2401	לא ניתן לגרור מכולה/מכולות.

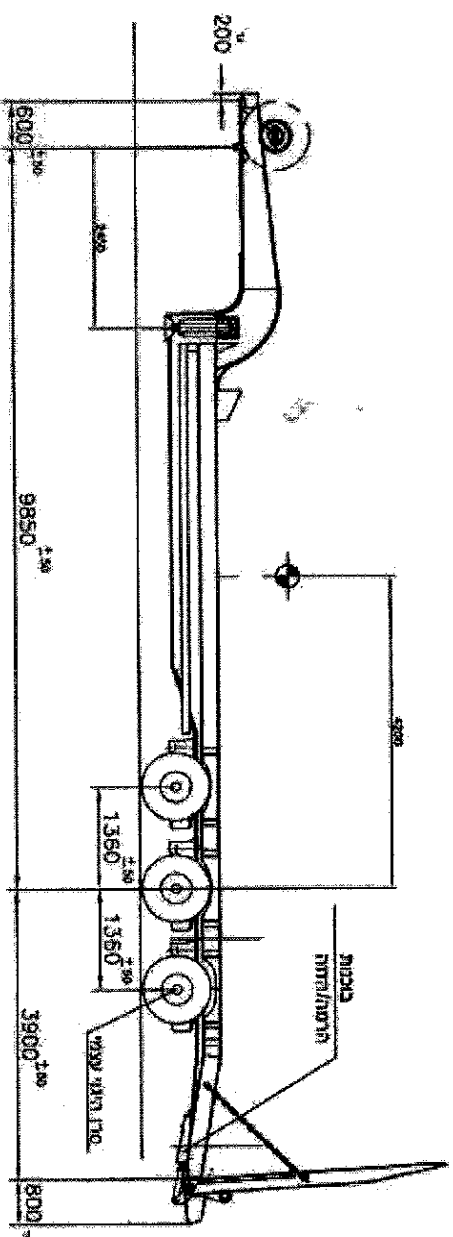
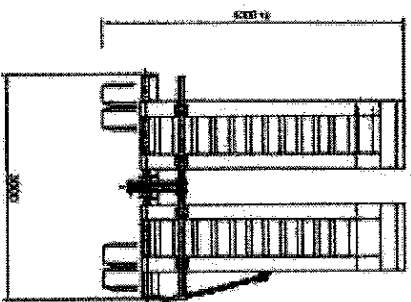
ה. הערות:

1. דגם אב-טיפוס נבדק ע"י מכון המתכות הישראלי, דו"ח מס' ב/152224 מיום 10.02.2016 ועדכון אב טיפוס בדו"ח מס' ב/160806 מיום 06.04.2017.
2. יש לוודא סימון קשיח של מיקום מרכז הכובד ע"ג הנתמך.
3. יש לוודא התקנת שלט הגבלת מהירות ל 60 קמ"ש בחלקו האחורי של הנתמך.
4. טבלת הזיהוי צמודה לארוכת המסגרת הימנית בחלקה הקדמי של השלדה.
5. מסי השלדה טבוע סמוך לטבלת הזיהוי.

רצ"ב: שרטוטים מס' 70-55/17.

ב ב ר כ ה

 מהנדס ג'מיל אבו חלא
 ראש תחום תקינה

העתק: תיק, יצרן הרכב



בערות.
תחמוצת כולל
סוף היצוי עצמי.
בוכנות הרמה / הורדה

תולדת משקולות (ק"ג)

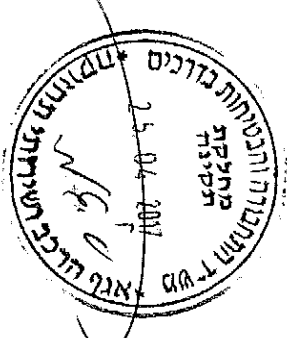
קל"י	סרטים	פין גרירה	פחית
14580	12140	2440	עגמי (ק"ג)
36420	20860	15560	פנטון
51000	33000	18000	כולל
51000	33000	18000	מורשת

צטיינים

כמות	סדרה
------	------

סרטים

16	285/70 R19.5 148/145J	SAF SKRZ 1237 Z11 3720
----	-----------------------	------------------------------



17-6039 נוספה להוראה מס'

משיקל כולל 51 ס"מ		מוביל ציוד חריג 3 סרטים		תאריך:	
תואר הרכב (נ/י) ו/או הסחורה		דגם		CH70-55 דגם	
סוג		דגם		סדרה	
מוביל ציוד חריג 3 סרטים		CH70-55		תפקיד	
סוג מפעל - יבואן		שנת ייצור		מס' סרטים	
תאריך אישור		2017		מס' סרטים	
				70-55/17	
				מס' סרטים	
				3	
				אישור	
				קוד סרטים	
				1:75	