

מדינת ישראל



משרד התחבורה  
 לשכת סמנכ"ל בכיר לתנועה  
 אגף הרכב ושרותי תחזוקה  
 מחלקת התקינה  
 רח' המלאכה 8, ת"א, ת.ד. 57031  
 טלפון 03-5657272

תאריך : י"ג ניסן, תשע"ז  
 9 אפריל, 2017  
 תיק : נתמכים מיבוא  
 מס"ד : 08801417

אל: משרדי רישוי מחוזיים י-ס, ת"א, חיפה, ב"ש

הוראה מס' 17-6036

הנדון: אישור רישום נתמך להובלת רכב (582) תוצר אס.טי.פי (ESTEPE) (הולנד) דגם ETT

באפשרותכם לרשום את כלי הרכב שפרטיהם כדלהלן לשנה קלנדארית 2017:

**א. פרטי רכב כלליים:**

2017		שנה קלנדארית:		אס.טי.פי (ESTEPE) (הולנד)			תוצר וארץ הרכבה:	
מידת צמיגים (קוד עומס ומהירות)	מס' גלגלים	מס' סרנים	משקל כולל מותר וכושר משא של הסרנים (ק"ג)*			סווג רכב (O4)	דגם הרכב	
			אחורי	פין גרירה	כללי			
245/70R17.5 (143/141J)	12	3	24000	16500	40000	נתמך להובלת רכב (582)	ETT	
הערה: * עומסים מרביים יצוינו על טבלת הזיהוי.								
הרכב אושר לפי תעודת WTA מס' e4*2007/46*1000 (יש לוודא שמספר זה מופיע בטבלת זיהוי של הרכב).								

**ב. פירוט מספר שלדה:**

1 2 3	4 5 6 7 8 9	10	11	12 13 14	15-17
<b>XL9</b>	<b>219823</b>	<b>7</b>	<b>P</b>	<b>281</b>	<b>1234</b>
קוד בינלאומי של היצרן	ללא משמעות	שנת ייצור (ללא משמעות לרישום)	קוד דגם מבנה נתמך	קוד בינלאומי של היצרן	מספר רץ

**ב. מידות הרכב:** בהתאם לשרטוט של מהנדס יפים אוסצינסקי מס' EST0217 המצ"ב והמהווים חלק בלתי נפרד מהוראה זו.

**ג. ציוד הרכב:** בהתאם לתקנות התעבורה והוראות האגף.

**ד. תנאי הרישיון:**

קוד	תנאים והגבלות
-	רשאי להוביל עד 3 רכבי משא.
203	גובה הרכב לא יעלה על 4.0 מטרים.

**ה. הערות:**

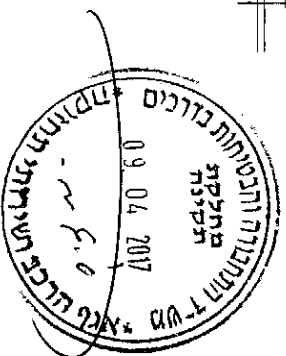
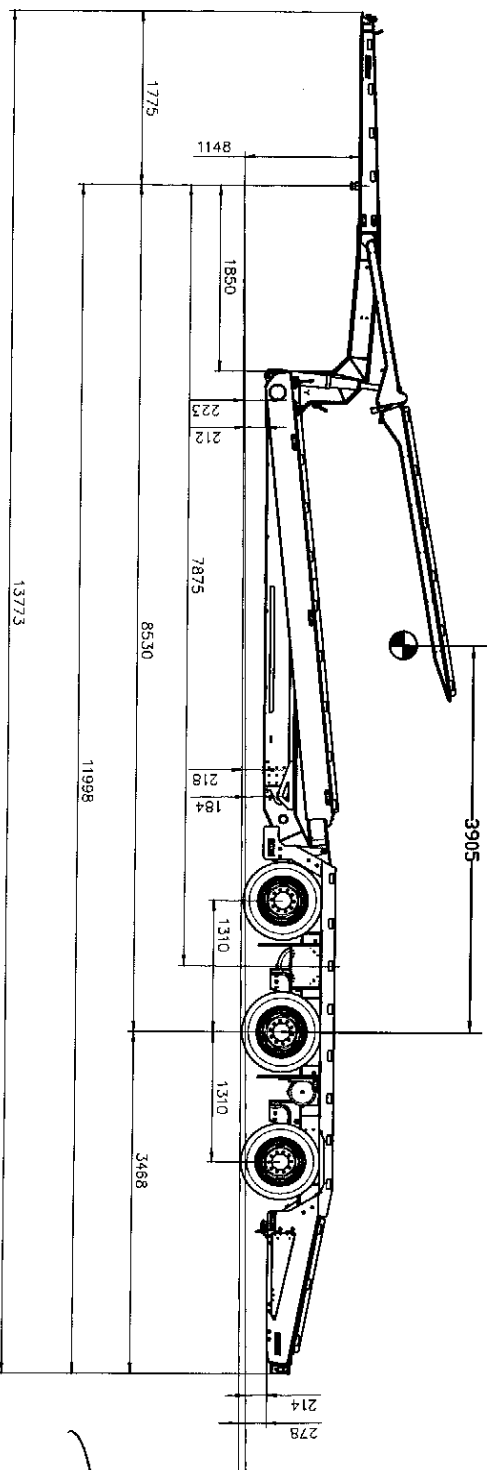
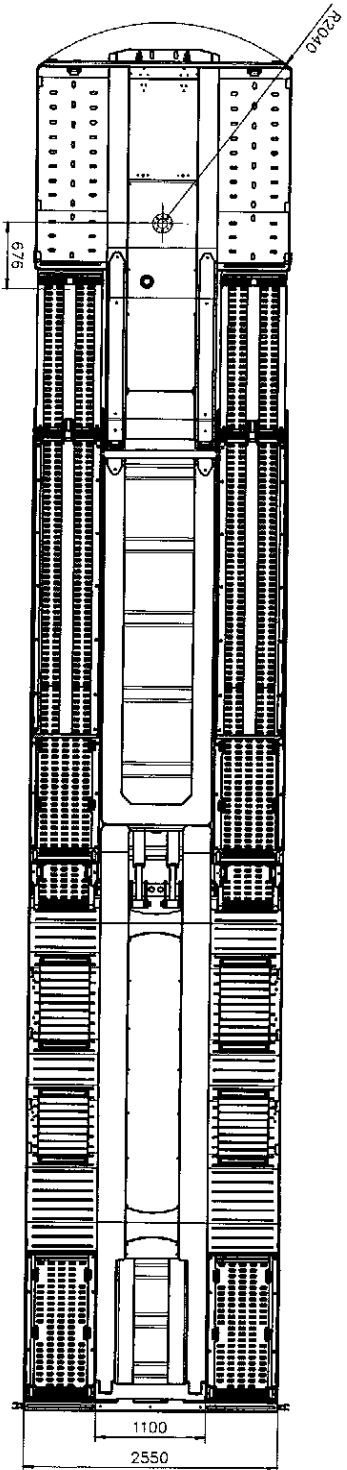
1. אב-טיפוס נבדק ע"י מעבדת רכב אריאל – תעודה מס' 17/04-3862\*00 מתאריך 02/04/2017.
2. טבלת הזיהוי תוצמד לארוכת המסגרת הימנית בחלקה הקדמי של השלדה.
3. מס' השלדה טבוע מקורית ע"י השלדה סמוך לתווית יצרן.

רצ"ב: שרטוט מס' EST0217.

בברכה,  
  
 מהנדס ג'ימיל אבו חלא  
 ראש תחום תקינה

העתק: יבואן נתמך  
 תיק

**תקיפות הוראה זו כשהיא חתומה מקורית או נאמן למקור**



כמות	צטיינים
12	245/70R17.5 143/141J

כמות	סרנים
3	SAF SNK3020 Z11

תמוך להובלת משאיות : תמוך : ארביספן הנדסה בע"מ

קנה מידה	שולרנט כללי: +100 מ"מ			
1:50	שנה קונדריית	דגם	תוצר	תאריך
מס' שרטים	2017	ETT	ESTEPE-הולנד	13.03.17
EST0217	ECE R13		מנברכת בלמים לפי תקן	מחלקת יעל אוטוצנטר
1	מטר		e4*2007/46*1000*00	מס' דאטא: 09-5418070
1	מטר		איטור	מס' דאטא: 09-5418070

נספח להוראה מס': 17-6036