

מדינת ישראל



לשכת סמנכ"ל בכיר לתנועה  
אגף הרכב ושרותי תחזוקה  
מחלקת התקינה

תאריך : ט"ו כסלו תשע"ז  
15 דצמבר 2016  
תיק : גרורים ונתמכים  
מס"ד : 27535916

רח' המלאכה 8, ת"א, ת.ד. 57031

טלפון : 03 - 5657122  
פקס : 03 - 5657123

אל: משרדי רישוי מחוזיים י-ם, ת"א, חיפה, ב"ש

**הוראה מס' 16-6162**  
**הנדון: אישור רישום גרור תוצר א.ג. נגררים וויים בע"מ, (ישראל)**

באפשרותכם לרשום את כלי הרכב שפרטיו כדלהלן לשנה הקלנדרית 2016:

**א. פרטי רכב כלליים:**

שנה קלנדרית: 2016		א.ג. נגררים וויים בע"מ (ישראל)			תוצר (ארץ תרכבה):	
מס' גלגלים	מס' סרנים	משקלים מותרים [ק"ג]			סוג רכב (O2)	דגם הרכב
		כף ריתום	כללי	סרן		
2	1	100	1050	1050	גרור פתוח (450) גרור סגור (460)	YG1051

\* משקל עצמי מקסימלי מותר: לגרור פתוח 350 ק"ג ולגרור סגור 525 ק"ג.

ב. **מידות ונתוני הרכב:** בהתאם לשרטוט YG1051/G של גד בן נון, המצ"ב ומהווה חלק בלתי נפרד מהוראה זו.

ג. **ציוד הרכב:** בהתאם לתקנות התעבורה והוראות האגף.

**ד. זיהוי רכב לפי מספר השלדה (דוגמא):**

1-3	4	5	6-7	8	9	10	11	12-14	15-17
KG9	2	P	N3	B	2	G	1	075	XXX
תוצר (ישראל)	קוד משקל הגרור	סוג מרכב	קוד דגם	סוג סרנים ובלמים	ללא משמעות	שנה קלנדרית 2016	ללא משמעות	קוד יצרן	מספר רץ

**ה. תנאי הרישיון:**

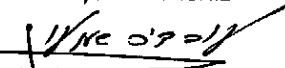
קוד	תנאים והגבלות
601	ייגרר ע"י רכב המורשה לגרירה שמשקלו העצמי לצורכי גרירה 1397 ק"ג לפחות.
602	ייגרר ע"י רכב משא בעל משקל כולל מותר 2016 ק"ג לפחות, או בהתאם לכושר הגרירה הרשום ברישיון הרכב הגורר.
604	רוחב הגרור לא יעלה על רוחב הרכב הגורר מעבר ל- 20 ס"מ מכל צד.
-	אין להסיע נוסעים בגרור.

**ו. הערות:**

- אב-טיפוס של הגרור נבדק ע"י מת"י מס' תעודת בדיקה ב/157455א מיום 11.12.2016.
- תווית הזיהוי צמודה למרכב מקדימה צד ימין.
- מס' השלדה טבוע מקורית, ע"ג ארוכת השלדה הימנית.
- רישום גרור שבו מותקן מזגן, מותנה בהגשת תסקיר של חשמלאי בודק, למע' החשמל המעיד על תקינותה.

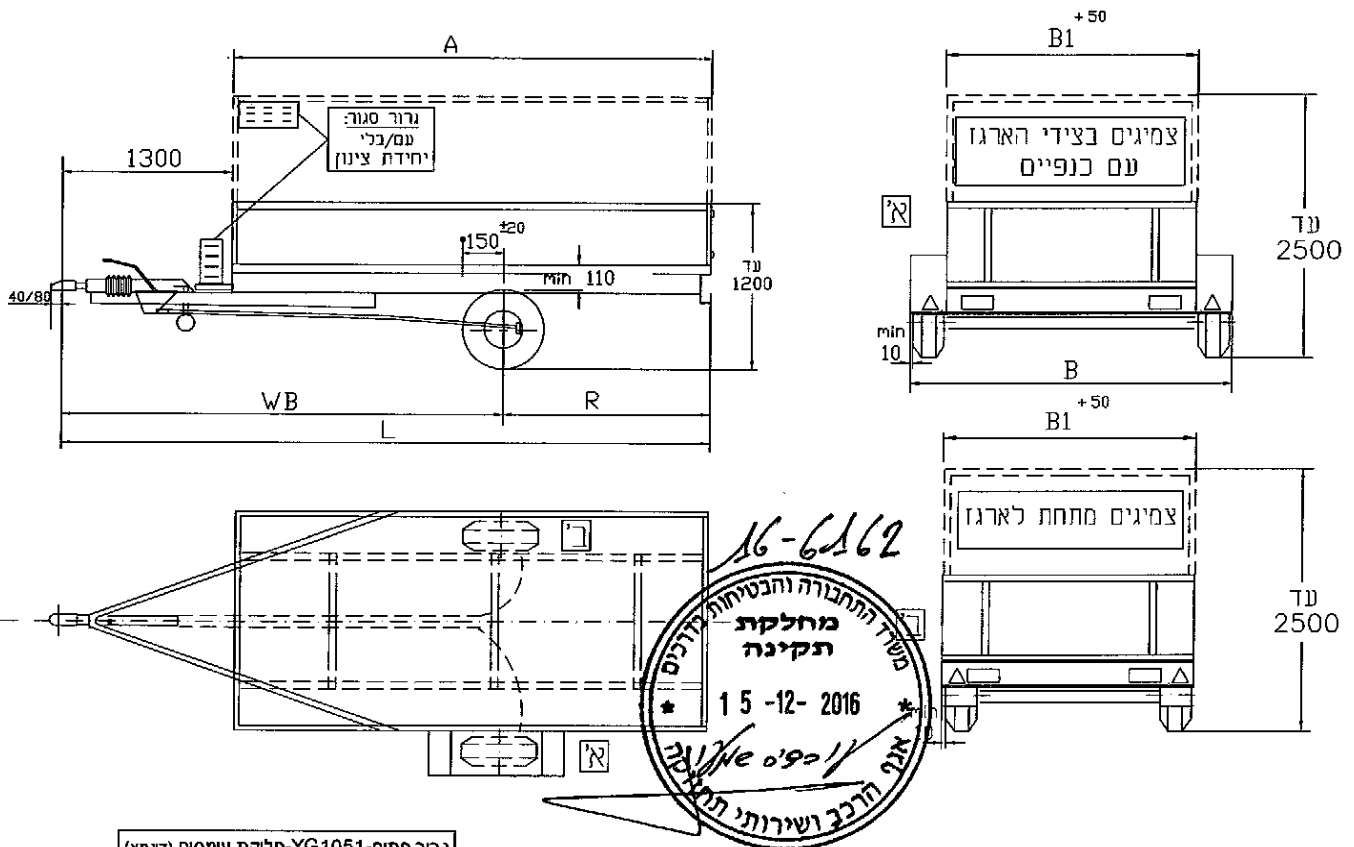
ב ב ר כ ה,

מהנדס שמעון עובדיה

  
מרכז בכיר תקינה

העתק: יצרן גרור

תקיפות הוראה זו כשהיא חתומה מקורית או נאמן למקור



גורר פתוח-YG1051-חלוקת עומסים (דוגמא)

סה"כ	אחורי	קדמי	משקל עצמי
350	320	30	
700	664	36	מטען
1050	984	66	סה"כ
1050	1050	100	נתוני יצרן

גורר סגור-YG1051-חלוקת עומסים (דוגמא)

סה"כ	אחורי	קדמי	משקל עצמי
525	495	30	
525	498	27	מטען
1050	993	57	סה"כ
1050	1050	100	נתוני יצרן

טבלת מידות

חבר כלל	רחב ארזן גלגלים בצדדים עם כנפיים	רחב ארזן גלגלים מתחת לגרר	אורך כלל	חוק סרנים	שלושה אחורית	אורך ארזן
B	B1	B1	L	WB	R	A
2300	1200-1750	1550-1750	3050	2320	730	1750
2300	1200-1800	1550-2000	3300	2450	850	2000
2300	1200-1800	1550-2080	3550	2570	980	2250
2300	1200-1800	1550-1880	3800	2700	1100	2500
2210	1200-1710	1550-1710	4050	2820	1230	2750
2070	1200-1570	1550-1570	4300	2950	1350	3000

שטח מירבי של המרכב - 4.8 מ"ר

צמיגים

נצדדים עם כנפיים	מתחת לארזן	195/55R10C	98/96 N
-	✓	155/70R12C	100/98 N
✓	✓	165R13C	91/89 N
✓	✓	175R14C	96/94 N
✓	✓	185R14C	99/97 N
✓	✓	195R14C	102/100 N

הערה: קוד המחרוזת הרושום N הינו המינימום הדרוש הצמיג יכול להיות גם קוד למחרוזת מהירה יותר

סדר אחורי

AL-KO B1200-5  
KNOTT VGB13M  
BPW CB1354 / CB1355

בלמים

בלם דחיפה מכני

שולדנס כללי למידות ± 50

- גורר פתוח עם דפנות או משפה ללא דפנות או גורר סגור
- ארזן פתוח עם/בלי שרד לכיסוי עם/בלי כיסוי ברזום וכד'.
- צמיגים מתחת לארזן או בצדדים עם כנפיים.
- עם/בלי מגלשי עליה מאחור
- עם/בלי דלת אחורית הנפתחת כלפי הקרקע כמשפח העמסה-דמפה

הנדון: גורר רגיל - קבוצה 02 משקל כללי 1050 ק"ג		שם היצרן: א.ג. נגדרים דשיון ייצור מס' 6551			
מס שרופס	תאור הרכב (ו/או המתקן)	תאריך	חתימה	שם	תפקיד
YG1051/G	סוג: גורר פתוח (450) דגם: גורר סגור (460) YG 1051	6.12.16	ח	גד בן-נן	שרטט
מס עכבון: 16.12.16 חתימת: 2	שנה קלנדארית: 2016	מס שכלה (דוגמא): KG92PN2B1G1075XXX	6.12.16	אסף גרובר	אישר
דף מס': 1 מתוך: 1					