

מדינת ישראל



לשכת סמנכ"ל בכיר לתנועה  
אגף הרכב ושרותי תחזוקה  
מחלקת התקינה

רח' המלאכה 8, ת"א, ת.ד. 57031

תאריך : י"ד כסלו תשע"ז  
14 דצמבר 2016  
תיק : גרורים עד 3500 ק"ג  
מס"ד : 25951516

טלפון : 03 - 5657122  
פקס : 03 - 5657123

אל: משרדי רישוי מחוזיים י-ם, ת"א, חיפה, ב"ש

**הוראה מס' 16-6154**  
**הנדון: אישור רישום גרור תוצרת כארמור (ישראל)**

באפשרותכם לרשום את כלי הרכב שפרטיו כדלהלן לשנה הקלנדרית 2016:

**א. פרטי רכב כלליים:**

מדידת צמיגים (קוד עומס ומהירות)	שנה קלנדרית:		מס' סרנים			סוג רכב (O2)	דגם הרכב
	2016	שנה קלנדרית:	מס' סרנים	מס' גלגלים	מס' סרנים		
בהתאם לשרטוט מס' D238-00 המצ"ב	2	1	100	1500	1500	גרור זעיר לדלק (סולר) (408)	238

ב. **מידות הרכב:** בהתאם לשרטוט D238-00 של תבי' כארמור המצ"ב ומהווה חלק בלתי נפרד מהוראה זו.

ג. **ציוד הרכב:** בהתאם לתקנות התעבורה והוראות האגף.

**ד. זיהוי רכב לפי מספר השלדה:**

1-3	4	5	6-7	8	9	10	11	12-14	15-17
KG9	2	X	01	B	1	G	1	019	XXX
תוצר (ישראל)	משקל גרור (מעל 750 ק"ג)	סוג מרכב	קוד דגם	סוג סרנים ובלמים	לא משמעות	שנה קלנדרית 2016	לא משמעות	קוד יצרן	מספר רץ

**ה. תנאי הרישיון:**

קוד	תנאים והגבלות
150	קיבול המכל 0.99 מ"ק.
182	מכל סולר.
601	ייגרר ע"י רכב המורשה לגרירה שמשקלו העצמי לצורכי גרירה 2261 ק"ג לפחות.
602	ייגרר ע"י רכב משא בעל משקל כולל מותר 3264 ק"ג לפחות, או בהתאם לכושר הגרירה הרשום ברישיון הרכב הגורר.
604	רוחב הגרור לא יעלה על רוחב הרכב הגורר מעבר ל- 20 ס"מ מכל צד.
917	משקל סגולי מקסימלי לחומר המובל עד 0.8 גרם/סמ"ק.
-	הנסיעה מותרת במילוי חלקי של סולר בלבד במילוי של עד 20% או מעל 80% - 97%.
-	הנסיעה מותרת ע"פ הוראות היצרן, לרבות תנוחה אופקית של כל חלקי הייצול, המרכב והידוק המפרקים במומנט הדרוש.

**ו. הערות:**

1. אב-טיפוס של הגרור נבדק ע"י מעבדת רכב אריאל תעודת בדיקה מס' 16/01-2145 מתאריך 24.11.2016.
2. יש לוודא שעל גבי המיכל קיים השילוט בכתב בולט וקריא הכיתוב - " סולר בלבד - 990 ליטר ".
3. תווית הזיהוי צמודה לקורת הרוחב הקדמית, צד ימין.
4. מס' השלדה טבוע מקורית ע"ג קורת הרוחב הקדמית, צד ימין.

ב ב ר כ ה,

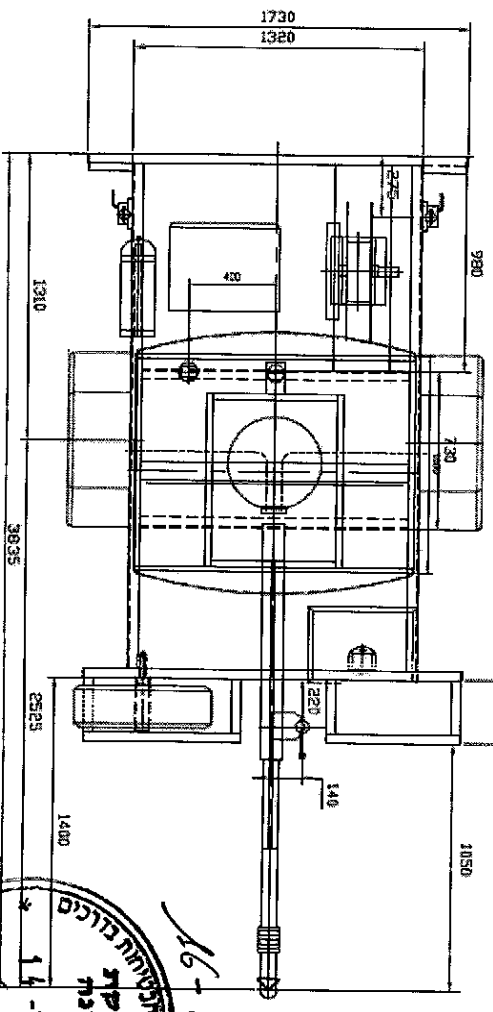
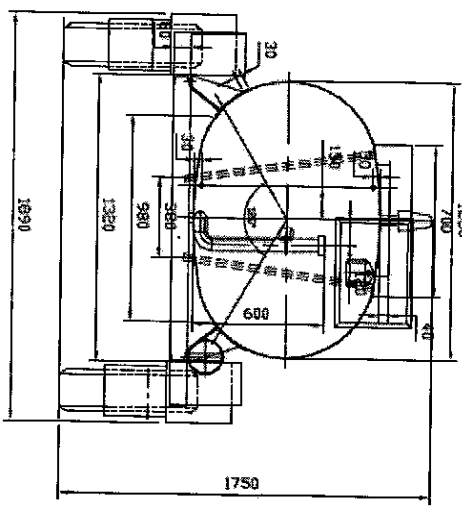
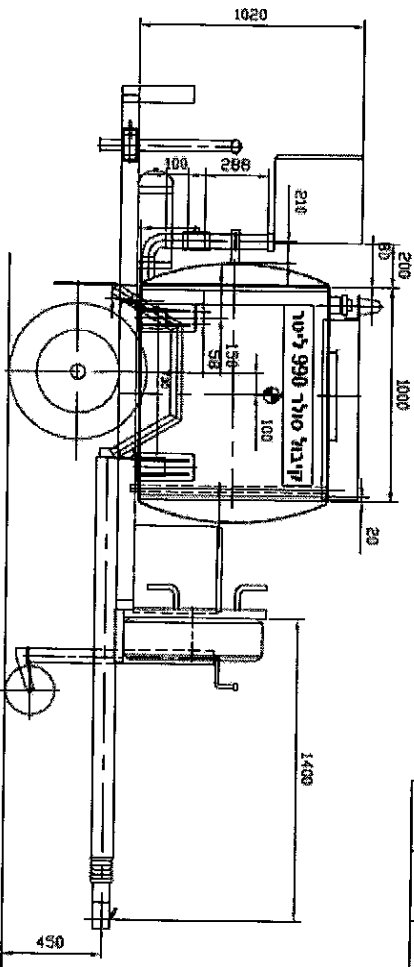
מהנדס שמעון עובדיה

מרכז בכיר תקינה

העתק: יצרן גרור

תקיפות הוראה זו כשהיא חתומה מקורית או נאמן למקור

שם עסק	שם הרב	ש"ד	חבר השותף	אישר	חתימה	חתי"ד
--------	--------	-----	-----------	------	-------	-------



חלוקת עומסים ק"ג			
כ"כ	סול	ק"ג ירוק	ק"ג
660	600	60	משקל נגרר
792	758	34	משקל סוכר
1452	1358	94	ס"כ"
1500	1500	100	מד"ש

צנדיים	
185R14C 102/100R	
155R14C 106/104R	
205R16C 110/108R	
195/70R15C 104/102R	
225/75R15C 110/108Q	
סדר אחורי	KNDDT VQ318-MV
בלמים	AL-KD B 1800-9
רצוף	KNDDT KF20A

16-6/154  
 \* 14-12-2016 \*  
 פאקס רשמי  
 מוקד  
 שירות הלקוחות  
 אר"י  
 אר"י

שם	שם	שם	שם
אנדר	אנדר	אנדר	אנדר
141216	141216	141216	141216
141216	141216	141216	141216
141216	141216	141216	141216

מס' תד"ק (שם עסק) חתי"ד  
 מס' ענודד חתי"ד  
 מס' הרב חתי"ד  
 מס' עסק חתי"ד  
 מס' מ. חתי"ד  
 מס' נמסר חתי"ד

מס' תד"ק (שם עסק) חתי"ד  
 מס' ענודד חתי"ד  
 מס' הרב חתי"ד  
 מס' עסק חתי"ד  
 מס' מ. חתי"ד  
 מס' נמסר חתי"ד

מס' תד"ק (שם עסק) חתי"ד  
 מס' ענודד חתי"ד  
 מס' הרב חתי"ד  
 מס' עסק חתי"ד  
 מס' מ. חתי"ד  
 מס' נמסר חתי"ד

FILE NAME: D238-00