

מדינת ישראל



לשכת סמנכ"ל בכיר לתנועה
אגף הרכב ושרותי תחזוקה
התקינה מחלקת

תאריך : א' כסלו תשע"ז
01 דצמבר 2016
תיק : גרורים ונתמכים
מס"ד : 24837916

רח' המלאכה 8, ת"א, ת.ד. 57031

טלפון : 03 - 5657122
פקס : 03 - 5657123

אל: משרדי רישוי מחוזיים י-ם, ת"א, חיפה, ב"ש

הוראת רישום 16-6140 הנדון: אישור רישום גרור תוצרת ס.מ נגורים, (ישראל)

באפשרותכם לרשום את כלי הרכב שפרטיו כדלהלן לשנה קלנדרית 2016 :

2016		שנה קלנדארית:		ס.מ נגורים (ישראל)			תוצר וארץ תרכבה:	
מידת צמיגים (קוד עומס ומהירות)	מס' ולגלים	מס' סרנים	משקל כולל מותר וכושר משא סרנים [ק"ג]			סוג רכב (O2)	דגם הרכב	
			כף ריתום	כללי	סון			
בהתאם לשרטוט מס' 3500/1-16 המ"צב	4	2	150	3500	3500	גרור פתוח (450) גרור סגור (460)	SN-3500	

* משקל עצמי מקסימלי לגרור פתוח 1167 ק"ג ולגרור סגור 1750 ק"ג.

ב. **מידות הרכב:** בהתאם לשרטוט של י.ג.דורמן מס' 3500/1-16 המצ"ב ומהווה חלק בלתי נפרד מהוראה זו.

ג. **ציוד הרכב:** בהתאם לתקנות התעבורה והוראות האגף.

ד. זיהוי רכב לפי מספר השלדה (דוגמא):

1-3	4	5	6-7	8	9	10	11	12-14	15-17
KG9	2	P	35	D	A	G	P	119	XXX
תוצר (ישראל)	משקל גרור (מעל 750 ק"ג)	סוג מרכב	קוד דגם	סוג סרנים ובלמים	ללא משמעות	שנה קלנדרית 2016	ללא משמעות	קוד יצרן	מספר רץ

ה. תנאי הרישיון:

קוד	תנאים והגבלות
601	ייגרר ע"י רכב המורשה לגרירה שמשקלו העצמי לצורכי גרירה 4655 ק"ג לפחות.
602	ייגרר ע"י רכב המורשה לגרירה שמשקלו הכלל המותר 6720 ק"ג לפחות או בהתאם לכושר הגרירה הרשום ברישיון הרכב הגורר.
604	רוחב הגרור לא יעלה על רוחב הרכב הגורר מעבר ל- 20 ס"מ מכל צד.

ו. הערות:

1. אב-טיפוס של הגרור נבדק ע"י מת"י, תעודת בדיקה מס' 9613221287 מיום 9.11.2016.
2. מס' השלדה טבוע מקורית על ארוכת השלדה הימנית.
3. תווית הזיהוי צמודה למרכב בחלק הימני הקדמי.

ב ב ר כ ה ,

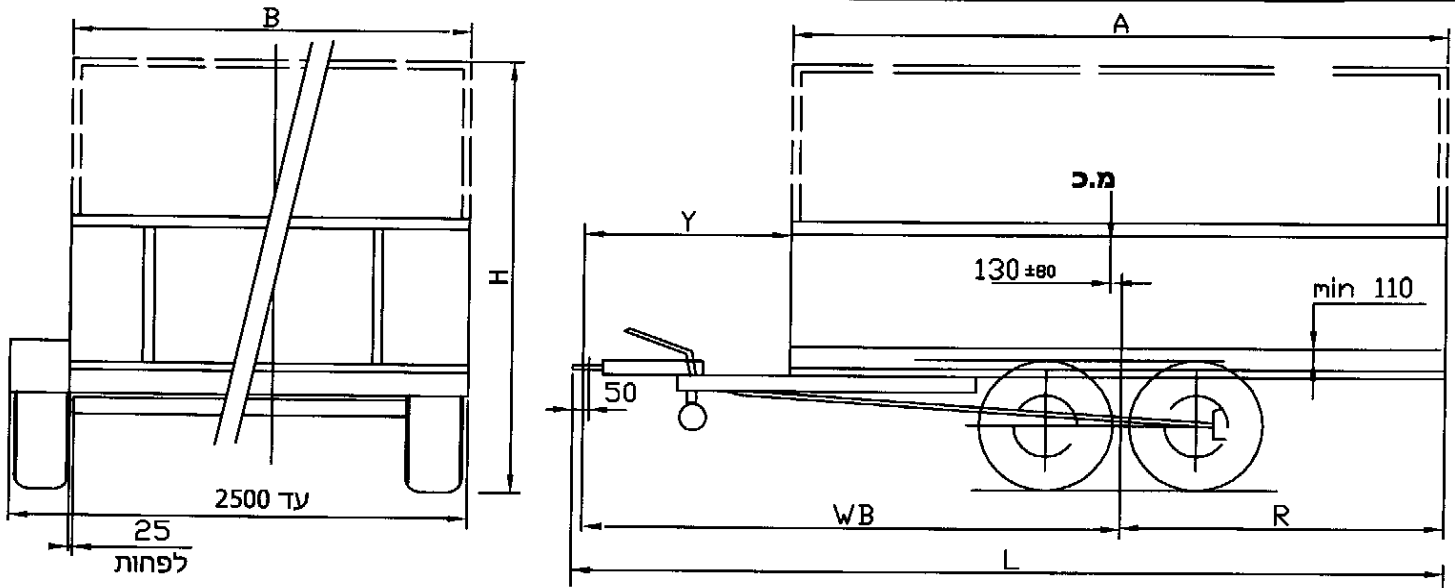
מהנדס שמעון עובדיה

מרכז בכיר תקינה

העתק: יצרן גרור

תקיפות הוראה זו כשהיא חתומה מקורית או נאמן למקור

תאריך	אישר	תאור השינוי	הוראת שינוי מס	מהדורה
-------	------	-------------	----------------	--------



הערות :

ארגו פתוח עם דפנות או משטח או ארגו סגור עם/בלי חלונות עם/בלי מגלש עליהם/בלי שלד וכיסוי ברזנט וכד צמיגים מתחת לארגו או בצדדים עם כנפים גובה כף ריתום 430 ± 35 מ"מ גובה בין גלגל לכנף 110 מ"מ לפחות טולרנס כללי למידות ± 50

מפרט:

צמיגים:

155/70R12C(104N) 195R14C(106S)
215R14C(116N) 225/75R15C(110S)
225/75R16(104T)

סרן אחורי :

תוצרת: KNOTT ; דגם: 2 xVGB18

תוצרת: ALKO ; דגם: 2 xB1800

טבלת מידות

שטח מירבי למרכב - 10.8 מ"ר

ארגו מעל הגלגלים			ארגו בין הגלגלים			אורך כללי	אורך יצול	רוחב סרנים	שלוחה אחורית	אורך ארגו	מס
גובה כללי עד H	רוחב ארגו עד (max)	רוחב ארגו מ- (min)	גובה כללי עד H	רוחב ארגו עד (max)	רוחב ארגו מ- (min)	L	Y	WB	R	A	
3000	2500	1850	3000	2000	1400	4280	1250	2780	1450	3000	1
3000	2500	1850	3000	2000	1400	4530	1250	2930	1570	3250	2
3000	2500	1850	3000	2000	1400	4780	1250	3050	1700	3500	3
3000	2500	1850	3000	2000	1400	5030	1250	3180	1820	3750	4
3000	2500	1850	3000	2000	1400	5280	1250	3300	1950	4000	5
3000	2500	1850	3000	2000	1400	5530	1250	3480	2020	4250	6
3000	2400	1850	3000	2000	1400	5780	1250	3600	2150	4500	7
3000	2250	1850	3000	2000	1400	6080	1300	3800	2250	4750	8
3000	2150	1850	3000	2000	1400	6330	1300	3950	2350	5000	9
3000	2050	1850	3000	2000	1400	6680	1300	4180	2470	5250	10
3000	1960	1850	3000	1950	1400	6830	1300	4250	2550	5500	11

בלמים :

בלם דחיפה באנרציה
תוצרת: ALKO ; דגם: 3500
תוצרת: KNOTT ; דגם: KFG35

גרור סגור

גרור פתוח

טבלת עומסים לפי אפ"ש 1			
פירוט	טבעת	סרן	כללי
עצמי	60	760	820
מטען	50	2630	2680
סה"כ	110	3390	3500
מותר	150	3500	3500

טבלת עומסים לפי אפ"ש 11			
פירוט	טבעת	סרן	כללי
עצמי	60	730	790
מטען	65	2645	2710
סה"כ	125	3375	3500
מותר	150	3500	3500



גרור פתוח/סגור 3500 kg

דגם: SN3500

י.ג.דורמן שרותים הנדסיים בע"מ

תפקיד	שם	חתימה	תאריך	תאור הרכב ו/או מתקן	קנה מידה ללא
מנהל טכני	סלאמה		29.11.2016	שנת יצור	שרטוט מס: 3500/1-16.2
אישר	מיכאל		29.11.2016	סוג גרור	
מס' רישיון				מס' שלדה: KG92P35DAGP119xxx	דף מס - 1
שרטט	מיכאל		29.11.2016		מתך - 1