

# מדינת ישראל



משרד התחבורה  
והבטיחות בדרכים

לשכת סמנכ"ל בכיר לתנועה  
אגף הרכב ושוותי תחזוקה  
מחלקת התקינה

תאריך : כ"ה תשרי תשע"ז  
27 אוקטובר 2016  
תיק : גרורים ונתמכים  
מס"ד : 21961316

רח' המלאכה 8, ת"א, ד.ת. 57031

טלפון : 03 - 5657122  
פקס : 03 - 5657123

אל: משרדי רישוי מחוזיים י-ם, ת"א, חיפה, ב"ש

## הוראה מס' 16-6131

### הנדון: אישור רישום גרור תוצר רם אור קווגט בע"מ (ישראל)

באפשרותכם לרשום את כלי הרכב שפרטיו כדלהלן לשנה הקלנדרית 2016.

#### א. פרטי גרור כלליים:

תוצר וארץ הרכבה:	דגם הגרור	קטגוריה	סוג הגרור	רם אור קווגט בע"מ (ישראל)			שנה קלנדרית:	
				סרן	כללי	כף ריתום	מס' סרנים	מס' גלגלים
RO2002L	גרור סגור מגורים (464)	O2		2000	2000	120	2	4

ב. מידות הגרור: בהתאם לשרטוט מס' RO2002L/G של גד בן-נון המצ"ב ומהווה חלק בלתי נפרד מהוראה זו.

ג. ציוד הגרור: בהתאם לתקנות התעבורה והוראות האגף.

ד. זיהוי גרור לפי מספר השלדה:

1-3	4	5	6-7	8	9	10	11	12-14	15-17
KG9	2	K	78	D	R	G	D	083	XXX
תוצר (ישראל)	משקל גרור (מעל 750 ק"ג)	סוג מרכב	קוד דגם	סוג סרנים ובלמים	ללא משמעות	שנה קלנדרית 2016	ללא משמעות	קוד יצרן	מספר רץ

ה. תנאים והגבלות לרישום ברישיון הגרור:

קוד	תנאים והגבלות
604	רוחב הגרור לא יעלה על רוחב הרכב הגורר מעבר ל- 20 ס"מ מכל צד.
601	ייגרר ע"י רכב המורשה לגרירה שמשקלו העצמי לצורכי גרירה הינו 2660 ק"ג לפחות, או בהתאם לרישום ברישיון הרכב הגורר.
602	ייגרר ע"י רכב המורשה לגרירה שמשקלו הכולל המותר הינו 3840 ק"ג לפחות, או בהתאם לרישום ברישיון הרכב הגורר.
113	אין להוביל מטען בגרור.
-	אין להסיע נוסעים בגרור.

#### ו. הערות:

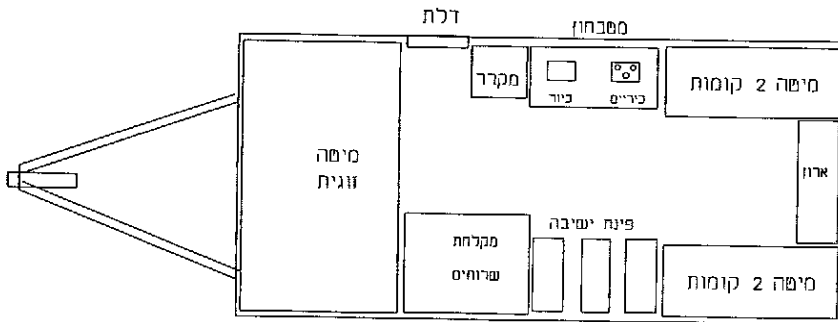
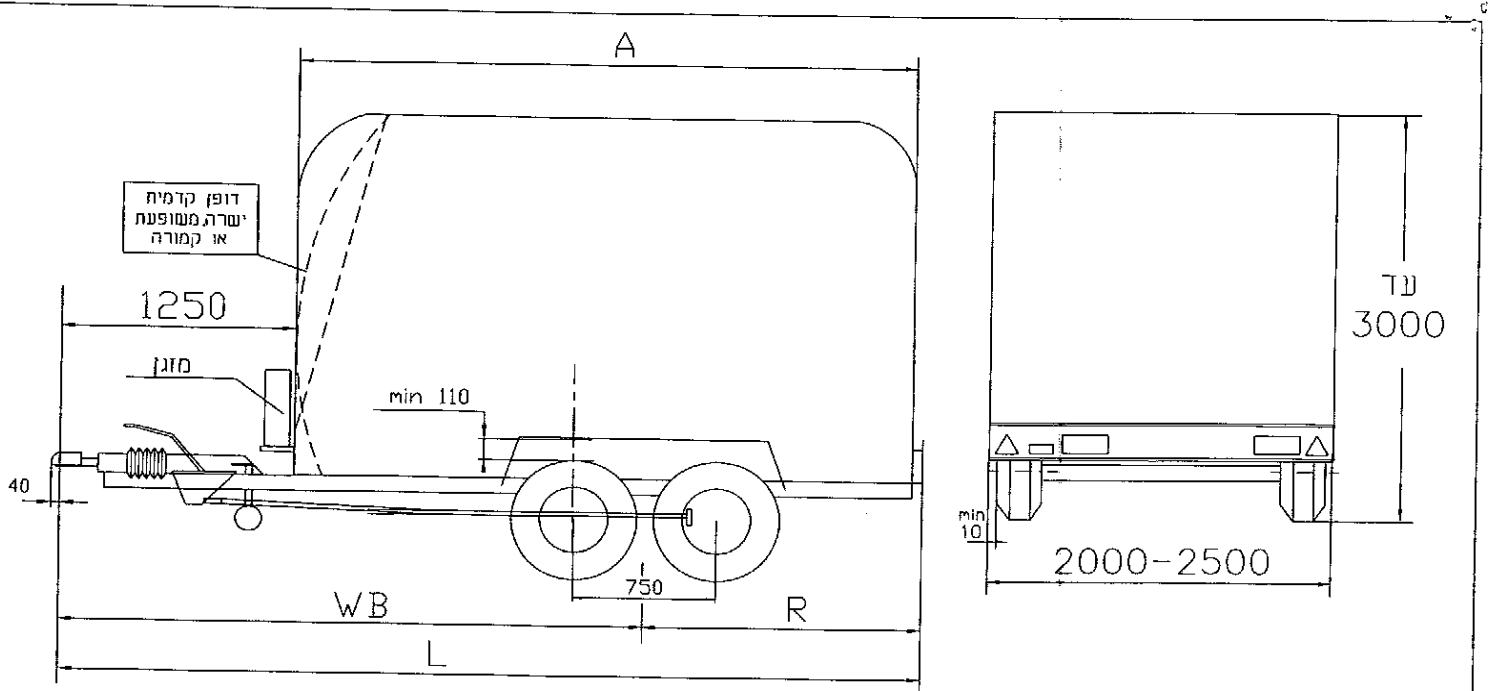
- אב-טיפוס של הגרור נבדק ע"י מוסד הטכניון, דו"ח מס' 156560/א מיום 21.9.2016.
- רישום הגרור מותנה בהגשת תסקירים של חשמלאי בודק ושל בודק מוסמך למע' הגז המעיד על תקינותם של מע' החשמל והגז.
- מס' השלדה טבוע מקורית על ארוכת השלדה הימנית.
- תווית הזיהוי צמודה למרכב בחלק הימני הקדמי.

בברכה,

מהנדס שמעון עובדיה

מרכז בכיר תקינה

העתק: יצרן הגרור



סה"כ	אחורי	קדמי	משקל עצמי
1750	1700	50	ציוד
250	200	50	סה"כ
2000	1900	100	נתוני יצרן
2000	2000	120	

מחבת למרכב	צמיגים
✓ 155/70R12C	100/98N
✓ 155R13C	85/83N
✓ 185/70R13	86 N
✓ 185R14	91 N
✓ 185R14C	102/100N

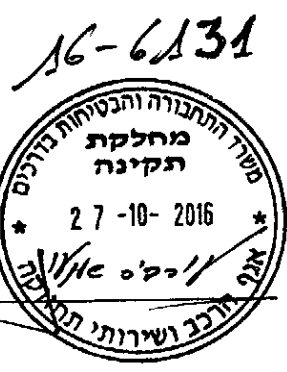
הערה: קוד הסדרות הרשום א הינו המינימום הדרוש הצמיגי יכול להיות עם קוד למונח מחרה יותר הצמיגי יכול להיות עם קוד לעומס גבוה יותר

צמד אחורי
KNOTT 2x VGB13
BPW 2x CB1054/CB1055
AL-KO 2x B850-10

בלמים
בלם דחיפה מכני

כף ריתום
AK301

טולרנס כללי למידות ±50



L	R	WB	A
5250	1900	3350	4000
5750	2100	3650	4500
6250	2300	3950	5000
6750	2500	4250	5500
7250	2650	4600	6000
7750	2850	4900	6500
8250	3000	5250	7000

שם היצרן				הנדן:	
רם אור קוגום בע"מ				גורר סגור מגורים - קבוצה 02	
מס' רישון ייצור 6557				משקל כללי 2000 ק"ג	
תפקיד	שם	חתימה	תאריך	תאור הרכב (ו/או המתקן)	
שרטט	גר בן-נון		26.10.16	שנה	דגם
				קטגוריית	סוג
				2016	גורר סגור מגורים
אישר	משה קוגום		26.10.16	מס' שלדה (דוגמא): KG92K78DRGD083XXX	