

מדינת ישראל



משרד התחבורה
והבטיחות בדרכים

לשכת סמנכ"ל בכיר לתנועה
אגף הרכב ושרותי תחזוקה
מחלקת התקינה

תאריך : ו' כסלו תשע"ז
06 דצמבר 2016
תיק : גרורים ונתמכים
מס"ד : 26684316
הוראה מס' : 16-4676

רח' המלאכה 8, ת"א, ת.ד. 57031

טלפון : 03 - 5657122
פקס : 03 - 5657123

אל: משרדי רישוי מחוזיים י-ס, ת"א, חיפה, ב"ש

הנדון: אישור רישום לגרור סגור תוצר אלטל טכנולוגיסטיקה בע"מ (ישראל)

באפשרותכם לרשום את כלי הרכב שפרטיו כדלהלן לשנה קלנדרית 2016:

א. פרטי רכב כלליים:

שנה קלנדארית: 2016	שנה קלנדארית:		אלטל טכנולוגיסטיקה בע"מ (ישראל)			סוג רכב (O2)	דגם הרכב
	מס' סרנים	מס' גלגלים	משקלים מותרים [ק"ג]				
מידת צמיגים (קוד עומס ומהירות)	מס' סרנים	מס' גלגלים	כף ריתום	כללי	סרן	גרור עבודה (מייוחד 428)	ET1500
בהתאם לשרטוט מס' PE1617-00-00-00 הרצ"ב	2	4	120	1500	1500		
KG92X15DAGA100300							מס' שלדה

ב. מידות הרכב: בהתאם לשרטוט מס' PE1617-00-00-00 של Roi E הרצ"ב ומהווה חלק בלתי נפרד מהוראה זו.

ג. ציוד הרכב: בהתאם לתקנות התעבורה והוראות האגף.

ד. תנאי הרישיון:

קוד	תנאים והגבלות
601	ייגרר ע"י רכב המורשה לגרירה שמשקלו העצמי לצורכי גרירה 1995 ק"ג לפחות.
602	הגרור ייגרר ע"י רכב המורשה לגרירה שמשקלו הכולל המותר 2880 ק"ג לפחות או לפי כושר הגרירה הרשום ברישיון הרכב הגורר.
604	רוחב הגרור לא יעלה על רוחב הרכב הגורר מעבר ל- 20 ס"מ מכל צד.
-	רשאי להוביל ציוד בהתאם לליעודו בלבד.
-	אין להסיע נוסעים.

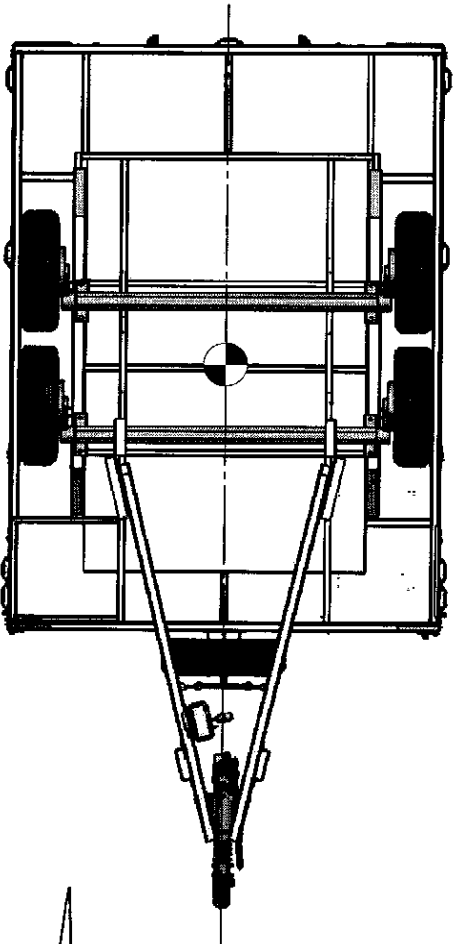
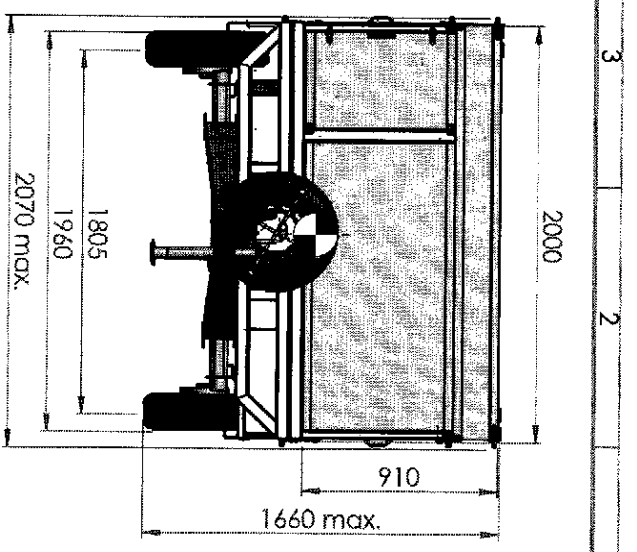
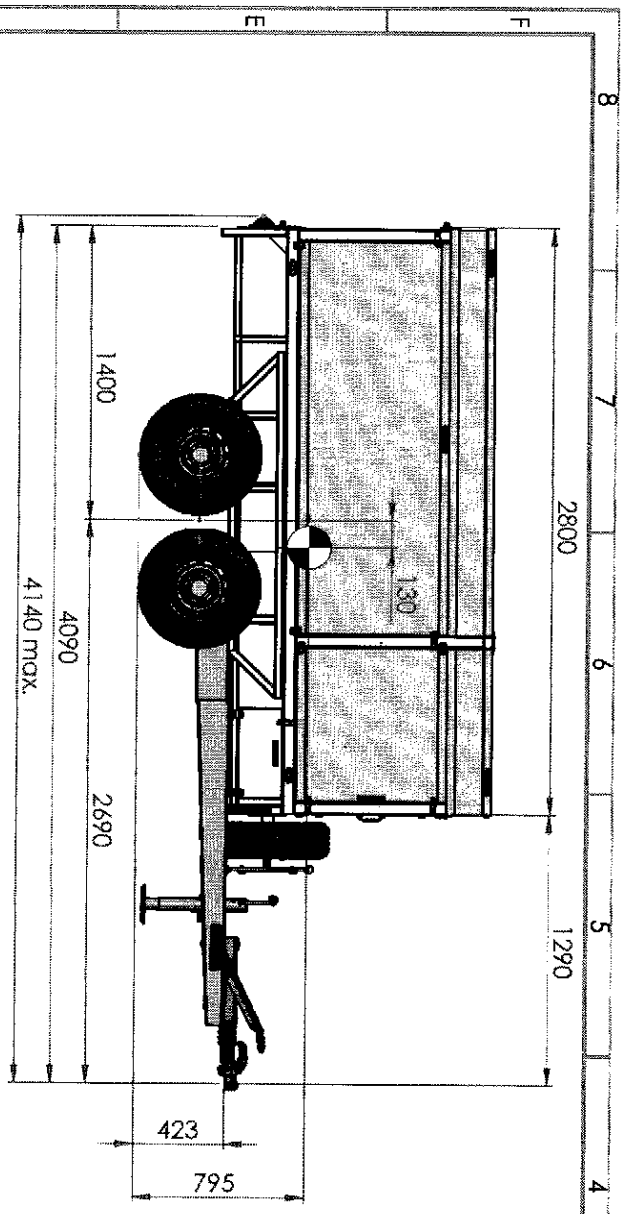
ה. הערות:

1. אב-טיפוס של הגרור נבדק ע"י מוסד הטכניון - דו"ח מס' ב/158059 מיום 4.12.2016.
2. טבלת הזיהוי צמודה לשלדה/ ארגז, חלק קדמי ימני תחתון.
3. מס' שלדה טבוע מקורית, על הפאה הימנית של ארוכת השלדה הימנית.

בברכה,
מהנדס שמעון עובדיה

מרכז בכיר תקינה

העתק: יצרן הגרור



16-4626
 מחלקת
 תקינה
 * 06-12-2016 *
 משרד התחבורה והבטיחות
 סמל מס' 16-4626
 משרד התחבורה והבטיחות
 משרד התחבורה והבטיחות

מס' שלדה

חלוקת משקלים (ב"ג)			
תערוך	כולל	כף גרירה	מרכז סרנים
ללא מטען	760	37	723
מטען בלבד	740		704
כולל מטען	1500	73	1427
ביחס למשקל כולל	1500	120	1500
צמיגים		4.9%	95.1%

מס"ד	מטען עצמי	מטען המטען	סחי"כ משקל	משקל מותר	חלוקת משקל
1	723	704	1427	1500	1500
2					
3					
4					
5					

מס' חלק	חלק	מחיר	מחיר	מחיר	מחיר
8	155/80R13 (791)	AL-KO B 850-10 EA 1000 Kg (Braked axle plus)	AL-KO wheel brake 2051	AL-KO 1351958 AE MONT V OB 251 S AK GAS-F-2000KG	יטול בלימה אוניברסלי

מס' חלק	חלק	מחיר	מחיר	מחיר	מחיר
4	PROHIBITARY AND CONFIDENTIAL INFORMATION CONTAINED IN THIS DRAWING IS THE SOLE PROPERTY OF ETEL TECHNOLOGICAL LTD. ANY REPRODUCTION IN PART OR AS A WHOLE WITHOUT THE WRITTEN PERMISSION OF ETEL TECHNOLOGICAL LTD IS PROHIBITED.				
5	WEIGHT:				
6	DEBURR AND BREAK SHARP EDGES				
7	SCALE: 1:25				
8	PART NO: PE1617-00-00-1arger trailer				
	DRAWING NO: PE1617-00-00-00				
	REV				
	ET 1500				
	NAME/ID/SIG				
	ROLE				
	DATE				
	11.09.16				