

מדינת ישראל



משרד התחבורה
והבטיחות בדרכים

לשכת סמנכ"ל בכיר לתנועה
אגף הרכב ושדותי תחזוקה
מחלקת התקינה

רח' המלאכה 8, ת"א, ת.ד. 57031

תאריך : י"א כסלו תשע"ז
11 דצמבר 2016
תיק : גרורים מייבוא
מס"ד : 26196416
הוראה מס' : 16-4668

טלפון : 03 - 5657122
פקס : 03 - 5657123

אל: משרדי רישוי מחוזיים י-ס, ת"א, חיפה, ב"ש

הנדון: אישור רישום ל-3 גוררי עבודה - סל הרמה (479) תוצר ג'ני- Genie (ארה"ב)

באפשרותכם לרשום את הגרורים לשנים הקלנדריות 2016 - 2017 שפרטיהם כדלהלן:

א. פרטי רכב כלליים:

2017 - 2016		שנה קלנדרית:		Genie (ארה"ב)			תוצר וארץ הרכבה:	
מידת צמיגים (קוד עומס ומהירות)	מס' גלגלים	מס' סרנים	משקלים מותרים כללי, סרן וכף ריתום [ק"ג]			סוג רכב (O2)	דגם הרכב	
			כף ריתום	כללי	סרן			
185R14C (102S)	2	1	100	1500	1500	גרור עבודה - עגורן סל הרמה (479)	TZ-34	
5D8AA171XG1001936 5D8AA1710H1003101 5D8AA1712H1003116							מס' שלדה	

ב. **מידות הרכב:** בהתאם לשרטוט מס' 614.16 של י.ג. דורמן המצ"ב ומהווה חלק בלתי נפרד מהוראה זו.

ג. **ציוד הרכב:** בהתאם לתקנות התעבורה והוראות האגף.

ד. תנאי הרישיון:

קוד	תנאים והגבלות
601	ייגרר ע"י רכב המורשה לגרירה שמשקלו העצמי לצורכי גרירה 1995 ק"ג לפחות.
602	ייגרר ע"י רכב משא בעל משקל כללי מותר 2880 ק"ג לפחות, או בהתאם לכושר הגרירה הרשום ברישיון הרכב הגורר.
604	רוחב הגרור לא יעלה על רוחב הרכב הגורר מעבר ל- 20 ס"מ מכל צד.

ה. הערות:

1. חריגה מתקנה 313 לעניין אורך שלוחה אחורית אושרה ע"י מנהל אגף בכיר רכב - אישור מיום 29/11/2016.
2. הגרורים נבדקו ע"י מוסד הטכניון - דו"ח מס' ב/157923 מיום 13/07/2015.
3. רישום הגרור מותנה בהגשת תסקירים של בודק מוסמך למכונות הרמה ושל חשמלאי בודק, המעידים על תקינותם של מכונות ההרמה ומע' החשמל.

ב ב ר כ ה,

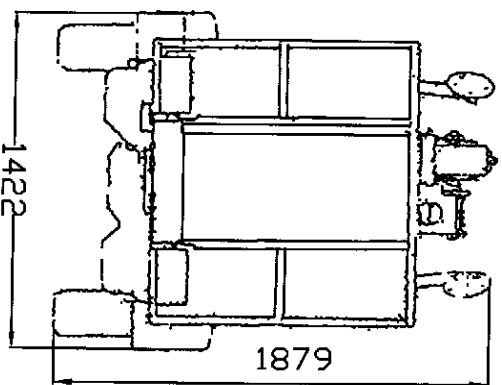
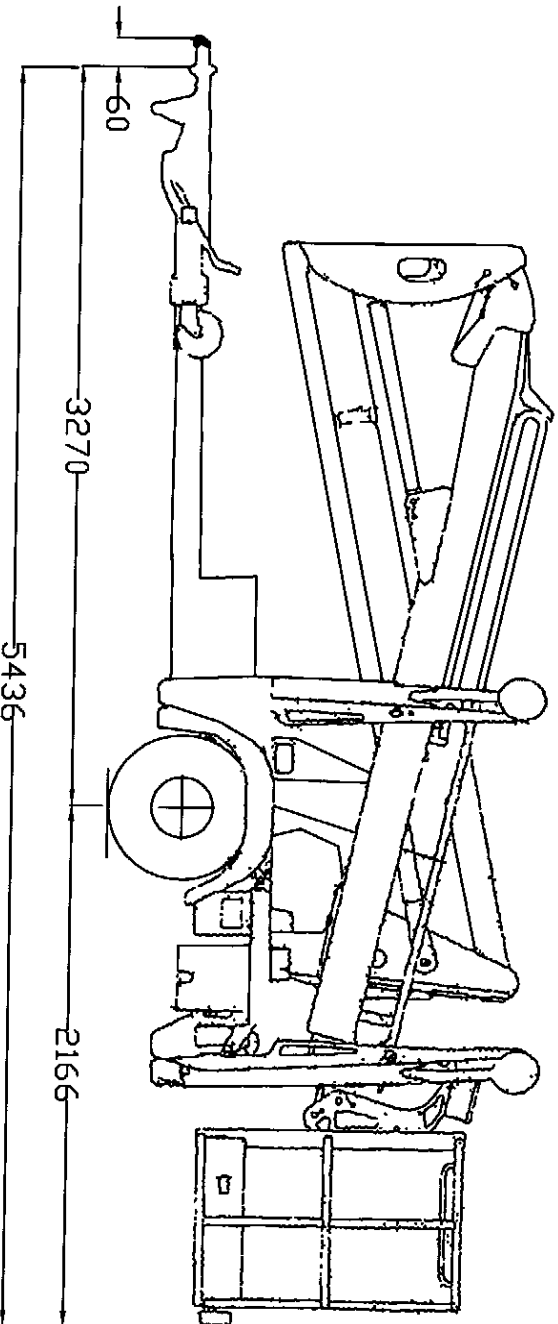
מהנדס שמעון עובדיה

מרכז בכיר תקינה

העתק: יבואן הגרור

תקיפות הוראה זו כשהיא חתומה מקורית או נאמן למקור

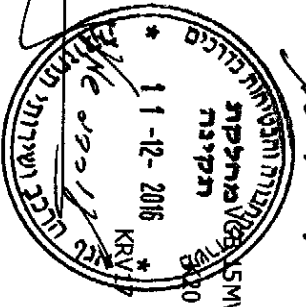
מחזורת	הוראת שינוי מס' ימ"מ	תאריך השינוי	אישור	תאריך
--------	-------------------------	--------------	-------	-------



שנת יצור	מס' שלדה הגורר:	מתקן מס	מס' מתקן
2017	5D8AA1710H1003101	TZ34J-3101	1.
2016	5D8AA171XG1001936	TZ3416J-1936	2.
2017	5D8AA1712H1003116	TZ34J-3116	3.

מפרט:

צמיגים: 185R 14C (102/100S)
 סדר אחורי: תוצרת: DODD/AKADגם : MSW
 כף ריתום: תוצרת: AKNOT דגם: D800
 בלם דחויפה מכוני: DODD/AKNOT דגם: D800
 תוצרת: DODD/AKNOT דגם: D800



טבלת עומסים			
כללי	סדר	טבעת	פירט
1480	1400	80	עצמי
0	0	0	מטען
1480	1400	80	סה"כ
1500	1500	100	מותר

הערות:

י.ג.דורמן שירותים הרכיבים בע"מ

נמדר לעבודה במבנה
 תחנת: TZ 34
 דגם: TZ 34
 כינוי מסחור: TZ 34
 תאריך הרכב/ואו מתקן

שנת יצור	סוג	תוצר	תאריך	חתימה	שם	תפקיד
2016-2017	גרור	GENIE	22.11.2016		מיכאל	מנהל טכני
1					מיכאל	אישור
1			22.11.2016		מיכאל	מס' רישון

גובה בור גלגל לכבף 110 מ"מ לפחות
 משקל כולל עד 1500 ק"ג
 סיבולת כללית למחידות 450 מ"מ