

מדינת ישראל

משרד התחבורה

לשכת סמנכ"ל בכיר לתנועה

אגף הרכב ושרותי תחזוקה

מחלקת תקינה

רח' המלאכה 8, ת"א, ת.ד. 57031

טלפון: 03-5657272

תאריך : ט' סיון, תשע"ו
15 יוני, 2016
תיק : דלה נביה
מס"ד : 12933816

אל: משרדי הרישוי המחוזיים י-ם, ת"א, חיפה, ב"ש.

הוראה מס' 16-6059

הנדון: רישום ורישוי גרורים תוצר "מסגריית דלה נביה" (ישראל)

כלי רכב שפרטיהם רשומים מטה מאושרים לרישום לשנה קלנדארית 2016.

1. פרטים כלליים:

תוצר הגרור - "מסגריית דלה נביה" / ארץ ההרכבה - ישראל / שנה קלנדארית 2016								
דגם	סוג	מספר סר'גל'	משקל כולל וכושר משא סרנים (ק"ג)			מידות צמיגים	מערכת הבלמים	
			כולל	קדמי (*)	אחורי		שרות ובטחון	חנייה
DB31	גרור רכין לטרקטור (403)	211	3000	764	2236	9.00-16(10)	נגטיבי עם הפעלה הידראולית	נגטיבי

(* - עומס על טבעת גרירה.)

2. מידות הגרור (מ"מ):

3. פרטים נוספים:

3.1 ציוד הגרור - בהתאם לתקנות התעבורה והוראות האגף.
3.2 דגם אב-טיפוס של הגרור נבדק ע"י מוסד הטכניון, דו"ח מס' ב/117208 מתאריך 16/02/2012.
3.3 שאר פרטי הגרור - בהתאם לשרטוט מס' ד.ב. 20/016 (מצ"ב).
3.4 מקום המצאם של סימני ההיכר:
טבלת הזיהוי - צמודה לשלדה, קורת אורך ימנית מהצד, חלק קדמי.
מס' שלדה - טבוע סמוך לטבלת הזיהוי.

פירוט	מידה בסיסית
רוחק סרנים	3630
שלוחה אחורית	550
אורך משטח	3000
אורך כולל	4180
רוחב כולל	1860
גובה כולל	1850
גובה משטח	900
אורך יצול	1170

4. זיהוי רכב לפי מספר השלדה (דוגמה):

1-3	4	5	6-7	8	9	10	11	12-14	15-17
KG9	2	A	31	B	D	G	D	038	000
מספר רץ	תוצר (ישראל)	סוג המבנה	קוד דגם	מס' שורות סרנים	ללא משמעות	שנה קלנדארית 2016	ללא משמעות	קוד יצרן	מספר רץ

5. תנאי הרישוי:

5.1 הגבלת מהירות - 25 קמ"ש והתקנת שלטים מתאימים.
5.2 גרור זה יסווג לקבוצת גרורים מס' 2 וייגרר ע"י טרקטור המסווג לקבוצה מס' 2 לפחות.

6. הוראות משנים קודמות:

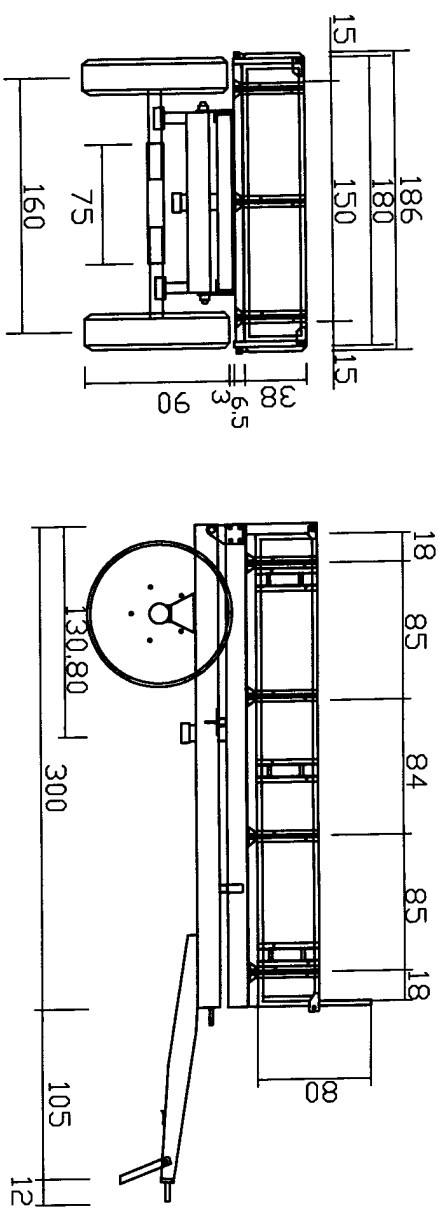
מס' הוראה	שנה קלנדארית
13-3013	2013
14-3315	2014

בברכה,
מ. ש. ש.
מהנדס ג'מיל אבו חלא
מרכז בכיר תקינה

העתק: יצרן הגרור

לוטה: שרטוט מס' ד.ב. 20/016

מס' שרטרטוט ד.ב. 20/016.



חונכיית כללית לעגלה מדגם 31 DB

מסמריית דלה נביה י נפר יסיף

ללא קנה מידה

טבלת חלוקות עומסיות

עומס על חסר	עומס על טבעת מרייה	המשקל	סוג ההעמסה
823.0 קג	227.0 קג	1050.0 קג	משקל עצמי
1413.0 קג	537.0	1950.0 קג	משקל מותר
2236.0 קג	764.0 קג	3000.0 קג	משקל כללי

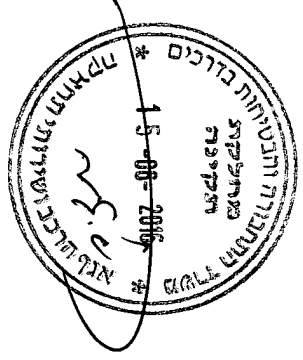
נרונני העגלה

מיידות 300\180\38 דופו קודמית במובה 80 ס"מ
 מערכת בלמים נגטיביית מכניית
 ציר אחורי קומנדוקאר אנגלי דגם B 32 X 2
 מיידות צמיגים 16SEZ (163) 900-16
 עומס מכסימלי על כל צד 1400 קג.

בורנה טלסקופיית
 פלטה לרצפה פח עובי 4 מ"מ
 צבע אפור סינטטי קונסטרוקציה נמד חלודה
 ציפוי לדפנות עץ לבן עובי 2.7 ס"מ
 מאופה צבע שחן מזן או פח מכופף 1.5 מ"מ.
 החומר המשמש בבניית השלד הינו מסוג ST - 37.
 עומס מכסימלי מותר על תביעת המרייה 950 קג

זיהוי רכב לפי מספר השלדה (קדומא):

1-3	4	5	6-7	8	9	10	11	12-14	15-17
KG9	2	A	31	B	D	G	D	038	000
תוצר (ישראלי)	סוג הרכב	סוג המבנה	קוד דגם	מסי שורות	משימות	שנת יצור	כלא	קוד יצרן	מספר רץ



מחנודס יועץ
 DALLY BASSAM
 דלרה באסאם

תאריך 14.06.2016

הערה: כל המידות שארינו בלי יחידות הם ביחידות ס"מ.