

מדינת ישראל



לשכת סמנכ"ל בכיר לתנועה  
אגף הרכב ושרותי תחזוקה  
מחלקת התקינה  
רח' המלאכה 8, ת"א, ת.ד. 57031

תאריך : ט"ו אלול, תשע"ו  
18 ספטמבר, 2016  
תיק : דחסן אשפה  
מס"ד : 21242016

טלפון : 03 - 5657122  
פקס : 03 - 5657123

אל: משרדי רישוי מחוזיים י-ם, ת"א, חיפה, ב"ש

**הוראה מס' 16-3231**

**הנדון: אישור רישום לרכב משא אשפה בדחס (233) תוצרת רנו (צרפת)**

באפשרותכם לרשום את כלי הרכב עם מרכב האשפה המותקן ע"ג שלדת הרכב לשנה קלנדארית 2016 בהתאם לפרטים הבאים:  
**א. פרטי מרכב האשפה:**

פירוט	נושא
COS.ECO (איטליה)	תוצר (ארץ ייצור)
K4 MC.12	דגם
2016	שנת ייצור
12	קיבול מרכב מרבי [מ"ק]
600	משקל מרחבי של האשפה (לצורך חישוב) [ק"ג/מ"ק]
8.3	קיבול מרכב מחושב [מ"ק]

**ב. מידות הרכב וחלוקת העומסים עם המרכב:** בהתאם לשרטוט של י.ג. דורמן מס' 506.15 המצי"ב והמהווה חלק בלתי נפרד מהוראה זו.

**ג. פרטי הרכב:**

פירוט	נושא
רנו (צרפת)	תוצר (ארץ ייצור)
D250.16	דגם
משא אשפה בדחס (233)	סיווג
410	רוחק סרנים (ס"מ)
14990	משקל כולל (ק"ג)
5800	משקל סרן קדמי (ק"ג)
10900	משקל ברן אחורי (ק"ג)
הערה: שאר פרטי הרכב לפי הוראת רישום כללית רלוונטית.	

**ד. ציוד הרכב עם מרכב אשפה:** בהתאם לתקנות התעבורה והוראות משרדינו.

**ה. תנאי הרישיון:**

קוד	תנאים והגבלות
150	קיבול המיכל עד 8.3 מ"ק.
154	ברכב קיים משטח דריכה להסעת פועלים בעבודה בלבד.
501	מרכב תוצרת חב' COS.ECO דגם K4 MC.12 מס' *.

**הערה:** \* יש לציין מספר סידורי של מרכב ספציפי.

**ו. הערות:**

1. בדיקת אב טיפוס לרכב עם מרכב דחס בוצעה ע"י מכון התקנים הישראלי – תעודה מס' 9613217659 מתאריך 12/09/2016.
2. טבלת זיהוי של מרכב האשפה צמודה לשלדת המרכב בצידה הימנית.
3. הטבעת מס' סידורי של המרכב נמצאת על קורת גובה של המרכב בצדו הימני האחורי.
4. יש לוודא הטבעת פרטי המרכב.
5. יש לקבל תצהיר מיבואן הדחס חב' "נאות דורית בע"מ" לכל רכב בו מותקן דחס הנ"ל על עמידתו בדרישות התקן הישראלי ת"י 5273.

רצ"ב: שרטוט מס' 506.15.

*אברהם בברכה*  
*[Signature]*  
מהנדס ג'מיל אבו חלא  
מרכז בכיר תקינה והנדסת רכב

העתק: יבואן הרכב, תיק

**תקיפות הוראה זו כשהיא תתומה מקורית או נאמן למקור**

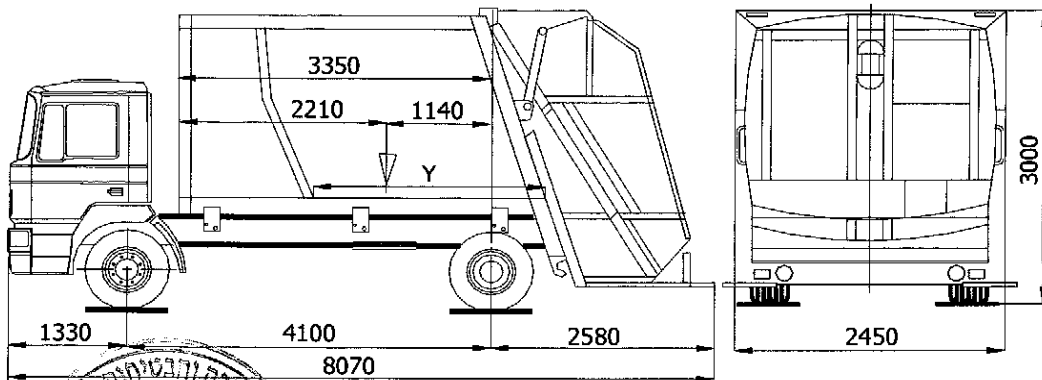
דחס  
COS ECO  
K4 MC12  
מתקון  
תוצרת  
דגם  
מס' סידורי  
2016  
שנת יצור

RENAULT  
D250.16  
2016

מס' שלדה  
מס' רישוי  
תוצרת  
דגם  
שנת יצור  
כושר משא סרן קדמי  
כושר משא סרן אחורי  
משקל כולל מורשה

ק"יג 5800  
ק"יג 10900  
ק"יג 14990

**קיבול המרכב - 8.3 מ<sup>3</sup>**



Y - מהלך תנוע קיר דחס - 2520 מ"מ

16-3231

הערה : סיבולת כללית +/- 50 מ"מ

פרטים	קדמי	אחורי	כללי	הערות
רכב	3820	5620	9780	
נהג + 2	225	0	225	מ.כ. 4100
מטען 8.3 מ <sup>3</sup>	1385	3595	4980	מ.כ. 1140
סה"כ	5430	9215	14985	
עומס מורשה	5800	10900	14990	

$W.B. \times 0.63 ==> 4100 \times 0.63 = 2583$

בדיקת אורך שלוחה אחורית

נאות דורית	כינוי : תרשים/חלוקת עומסים	שרטוט מס' : 506.16
י.ג. דורמן שרותים הנדסיים בע"מ	נושא : משא דחס לאשפה	ק:מ ללא
		תאריך : 15.09.2016