

מדינת ישראל



לשכת סמנכ"ל בכיר לתנועה
אגף הרכב ושרותי תחזוקה
מחלקת התקינה

תאריך : י"ג סיון, תשע"ו

רח' המלאכה 8, ת"א, ת.ד. 57031

19 יוני, 2016

תיק : דחסן אשפה

טלפון : 03 - 5657122

מס"ד : 13047216

פקס : 03 - 5657123

אל: משרדי רישוי מחוזיים י-ם, ת"א, חיפה, ב"ש

הוראה מס' 16-3200

הנדון: אישור רישום התקנת מרכב אשפה בדחס תוצר FAUN (גרמניה) דגם POWERPRESS 524V19

באפשרותכם לרשום את כלי הרכב עם מרכב האשפה המותקן ע"י שלדת הרכב לשנה קלנדארית 2016 בהתאם לפרטים הבאים:
א. פרטי מרכב האשפה:

פירוט	נושא
FAUN (גרמניה)	תוצר (ארץ ייצור)
2016	שנת ייצור
POWERPRESS 524V19	דגם
מרכב אשפה בדחס (233)	סוג
22.4	קיבול המרכב [מ"ק]
300	משקל מרחבי של האשפה (לצורך חישוב) [ק"ג/מ"ק]

ב. מידות הרכב עם המרכב: כולל מרכז כובד של המרכב בהתאם לשרטוט של מהנדס יפים אוסיצנסקי מס' TA0716 המצ"ב והמהווה חלק בלתי נפרד מאישור זה.

ג. פרטי הרכב:

פירוט	נושא
דאף (הולנד)	תוצר (ארץ ייצור)
FAG CF330YD	דגם
נהג + 2	מס' נוסעים
521	רוחק סרנים [ס"מ]
*23285	משקל כולל [ק"ג]
7500	עומס על סרן קדמי [ק"ג]
19000	עומס על צמד סרנים אחוריים [ק"ג]

הערות: * יירשם משקל כולל לפי חלוקת משקלים לכל רכב ספציפי, במקרה של שינוי מבנה המשקל הכולל יהיה בהתאם להוראת הרישום הכללית של הרכב הבסיסי.
** שאר פרטי הרכב עפ"י הוראת רישום כללית רלוונטית.

ד. ציוד הרכב עם מרכב אשפה: בהתאם לתקנות התעבורה והוראות משרדינו.

ה. תנאי הרישום:

תנאים והגבלות	קוד
רשאי להוביל אשפת נייר וקרטון בלבד.	-
קיבל המיכל עד 22.4 מ"ק.	150
מרכב תוצרת חבי FAUN דגם POWERPRESS 524V19 מס' _____ *.	501

הערה: * יש לציין מספר סידורי של מרכב ספציפי בכל רכב.

ו. הערות:

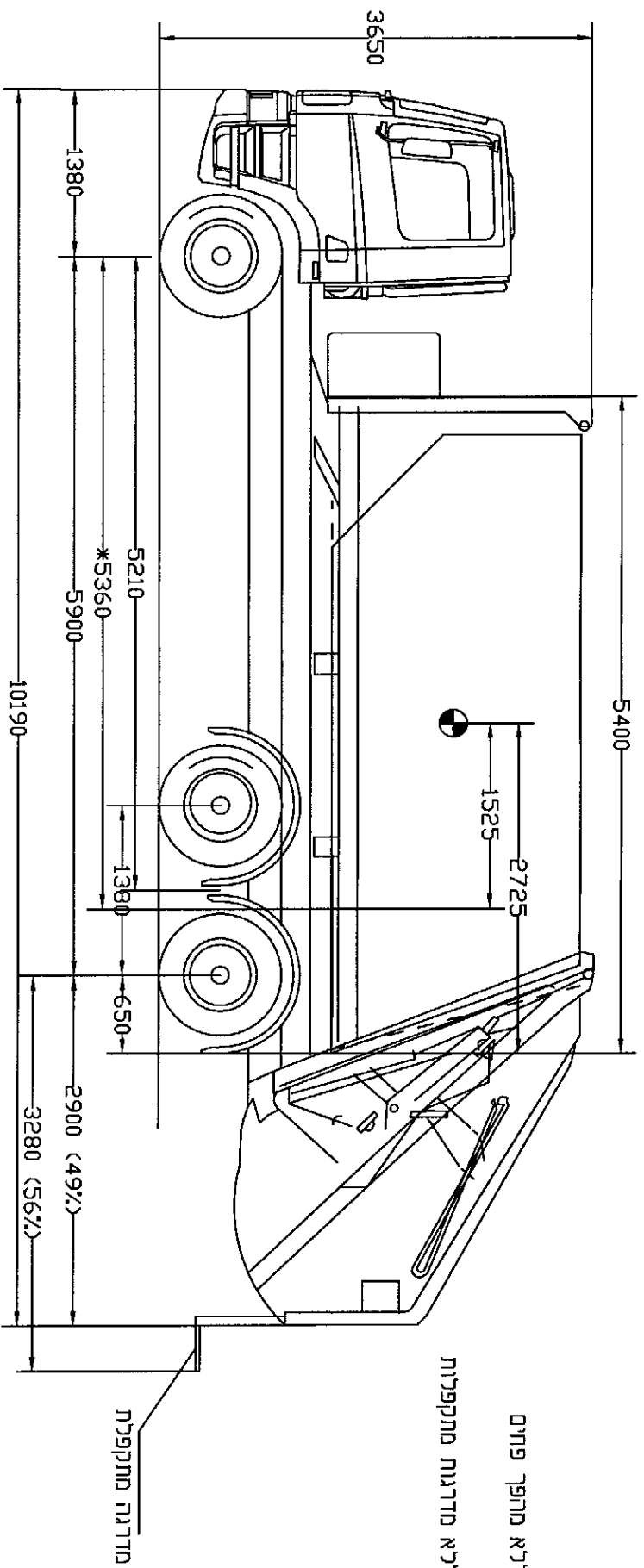
1. רישום הרכב מותנה בהגשת שרטוט חלוקת עומסים לכל רכב ספציפי ותעודת בדיקה ממעבדה מוסמכת לריתום המרכב לשלדת כל רכב ספציפי.
2. בדיקת אב טיפוס של הרכב עם מרכב הדחס נבדקה ע"י מעבדת רכב איראל - תעודה מס' 16/72-1326 מיום 09/06/2016.
3. טבלת הזיהוי של מרכב האשפה צמודה למסגרת שלדת המתקן בצידה הימנית מקדימה.
4. דגם, מספר סידורי ושנת ייצור של המרכב יוטבעו סמוך לטבלת הזיהוי של מרכב האשפה.

רצ"ב: שרטוט מס' TA0716.

בברכה,
מהנדס ג'מיל אבו חלא
מרכז בכיר הנדסת רכב ותקינה

העתקים: חבי תעבורה בע"מ, תיק

תקיפות הוראה זו כשהיא חתומה מקורית או נאמן למקור



גם/ללא מרפץ פחים
גם/ללא מדרגות מתקפלות

מדרגה מתקפלת

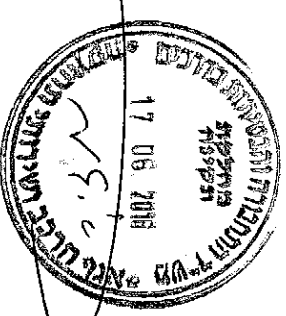
תוראת רישום לשלדית הרכב: 16-3104

* רווק סרנים לצורך חישוב תלוקת תנומים
** משען 224 מ"ק * 300 ק"ג = 6720 ק"ג

הגרות:

משא דחפן אספה לנייד

אלריסטק הנדסה ב"מ



נספח לדו"ת מספר: 16-3200

קנה מידה		בכב המעבד:		תדירות:	
1:50		דגם		תאריך	
מס' ערימות		תוצר		08.06.16	
TA 0716		FAAG CF330 YD		DAF	
דגם המרכב		דגם המרכב		מרכב אספה תוצרת	
1		POWERPRESS 524V19		FAUN	
דף מס' מתוך					
1					

מחלקת פיקוד אוטונומית
מס' תעודת רישום: 16-3200
מס' תעודת רישום: 16-3200