

**מדינת ישראל**

משרד התחבורה  
לשכת סמנכ"ל בכיר לתנועה  
אגף הרכב ושרותי תחזוקה  
מחלקת התקינה  
רח' המלאכה 8, ת"א, ת.ד. 57031  
טלפון 03-5657272

תאריך : ו' ניסן, תשע"ו  
14 אפריל, 2016  
תיק : מגבה נוע  
מס"ד : 08430416

אל: משרדי רישוי מחוזיים י-ם, ת"א, חיפה, ב"ש

**הוראה מס' 16-3185**

**הנדון: אישור רישום מתקן מגבה-נוע תוצר עתמאנה נידאל תעשיות ריינה דגם ANG-12**

הננו להביא לידיעתכם כי חבי' "תעשיות עבד עתמאנה ריינה בע"מ" מייצרת מתקן מגבה נוע דגם ANG-12 המתאים להרכבה ע"ג רכב משא במשקל כולל עד 19000 ק"ג ובהתאם לפרטים הבאים:

**א. פרטי מתקן מגבה נוע:**

פירוט	נושא
2016	שנה קלנדארית
עתמאנה נידאל תעשיות ריינה	תוצר
ישראל	ארץ ייצור
ANG-12	דגם
1600	משקל עצמי (ק"ג)
מגבה נוע (245)	סוג

**ב. מידות המתקן:** כוללות מרכז כובד של המתקן בהתאם לשרטוט של מהנדס יפים אוסיצ'נסקי מס' ANG12-0312 המצ"ב והמהווה חלק בלתי נפרד מהוראה זו.

**ג. ציוד הרכב עם המתקן:** בהתאם לתקנות התעבורה והוראות משרדינו.

**ד. תנאי הרישיון:**

קוד	תנאים והגבלות
243	רשאי להוביל מרכב מתחלף המתאים לדרישות מפמ"כ 276 - "מרכבים מתחלפים" ובלבד שעל שלדת המרכב משני צידיו מסומן מרכז הכובד שלו.
501	מרכב תוצרת תעשיות עבד עתמאנה ריינה בע"מ דגם ANG-12 מס' _____ *.

**הערה:** \* יצויין מס' ספציפי של המרכב.

**ה. דרישות נוספות לצורכי רישוי:**

1. סימון עומס עבודה בטוח (ע.ע.ב.) על הזרוע של מתקן מגבה נוע.
2. קבלת תסקיר מבודק מוסמך למתקני הרמה לגבי תקינותו של המתקן ועומס עבודה בטוח (ע.ע.ב.) שלו.
3. קבלת הנחיות לתפעול הרכב מיצרן המתקן.
4. סימון בסימון קשיח מיקום מרכז הכובד של המרכב המתחלף על שלדת מתקן מגבה נוע משני צידיו.
5. הטבעת מספר סידורי של מתקן מגבה על שלדת המתקן.
6. המרכב המתחלף חייב לשאת תווית זיהוי של יצרן הארגו, הכולל שם היצרן, דגם ומספר סידורי של המרכב.
7. קבלת שרטוט כולל חישוב חלוקת העומסים לכל רכב. מטען מורשה של הרכב שעליו מורכב מתקן מגבה נוע כולל משקל עצמי של המרכב המתחלף.

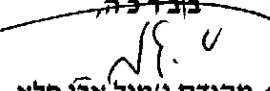
**ו. הערות:**

1. תווית זיהוי של יצרן המתקן תוצמד לחלקה הקדמי של מסילת המתקן מצד שמאל.
2. מספר סידורי של המתקן יוטבע על שלדת המתקן סמוך לטבלת הזיהוי.
3. בדיקת אב טיפוס של המתקן בוצעה ע"י מוסד הטכניון, דו"ח מס' ב/120485 מיום 20.08.2012 עדכון אב טיפוס נבדק בדו"ח מס' ב/152842 מיום 13.03.2016 ו הארכת תוקף אב טיפוס אישור מס' מ/62/355 מיום 03/04/2016.

**ז. הוראות רישום משנים קודמות:**

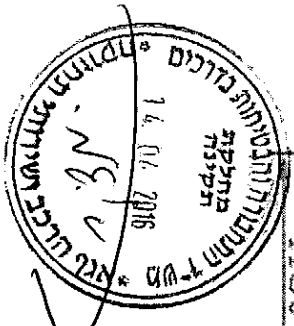
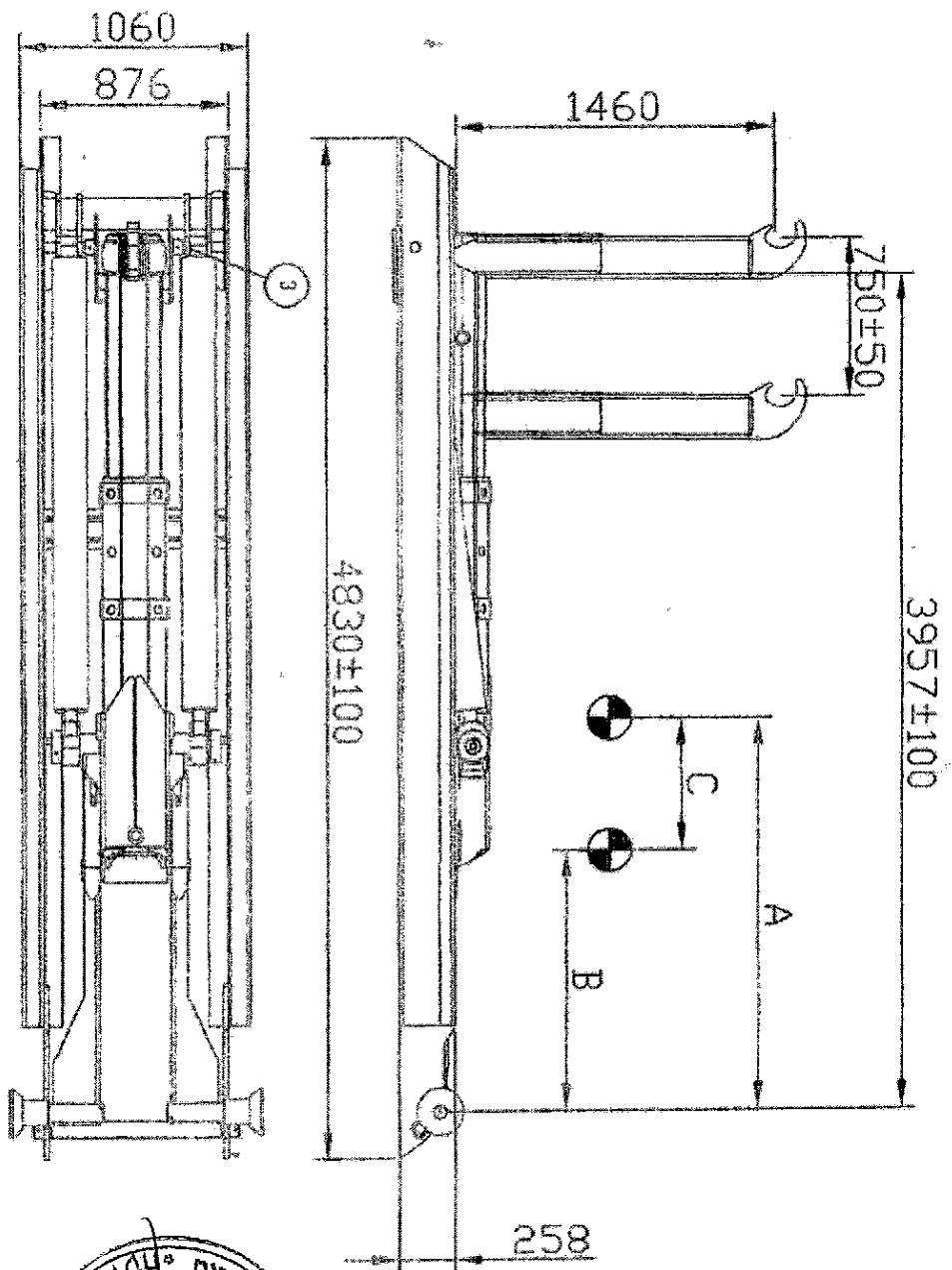
שנה קלנדארית	מס' הוראה
2012	12-2169

**רצ"ב:** שרטוט מס' ANG12-0312.

בכ"ר  
  
מהנדס ג'מיל אבו חלא  
מרכז בכיר תקינה

**העתק:** יצרן המרכב, תיק

**תקיפות הוראה זו כשהיא חתומה מקורית או נאמן למקור**



המדינה אחראית על אחריות היצרן

מידות שטח מרובע

צ	ב	א	שטח מרובע (ק"מ)	שטח מרובע (ק"מ)
620	1250	1870	1150	1150
410	1510	1920	1400	1400
560	1360	1920	1300	1300

המידות הן ממוצע

תאריך: 16.07.12  
 שם: ד"ר  
 חתימה: [Signature]  
 תפקיד: [Title]

מס' תוכנית	1	מס' חלק	1
שם חלק	מסגרת	שם חלק	מסגרת
מס' חלק	1	מס' חלק	1
שם חלק	מסגרת	שם חלק	מסגרת
מס' חלק	1	מס' חלק	1
שם חלק	מסגרת	שם חלק	מסגרת