

מדינת ישראל

לשכת סמנכ"ל בכיר לתנועה
אגף הרכב ושרותי תחזוקה
מחלקת התקינה
רח' המלאכה 8, ת"א, ת.ד. 57031

תאריך : ה' ניסן, תשע"ו
13 אפריל, 2016
תיק : דחסן אשפה
מס"ד : 08364816

טלפון : 03 - 5657122
פקס : 03 - 5657123

אל: משרדי רישוי מחוזיים י-ם, ת"א, חיפה, ב"ש

הוראה מס' 16-3184

הנדון: אישור רישום לרכב משא אשפה בדחס (233) תוצרת אוויקו (ספרד)

באפשרותכם לרשום את כלי הרכב עם מרכב האשפה המותקן ע"יג שלדת הרכב לשנה קלנדארית 2016 בהתאם לפרטים הבאים:
ב. פרטי מרכב האשפה:

פירוט	נושא
OMB (איטליה)	תוצר (ארץ ייצור)
EUROG TGXL	דגם
14	קיבול מרכב מרבי [מ"ק]
600	משקל מרחבי של האשפה (לצורך חישוב) [ק"ג/מ"ק]
7.9	קיבול מרכב מחושב (מוגבל לפי משקל אשפה) [מ"ק]

ג. מידות הרכב וחלוקת העומסים עם המרכב: בהתאם לשרטוט של י.ג. דורמן מס' 157.16 המצ"ב והמהווה חלק בלתי נפרד

מהוראה זה.

ד. פרטי הרכב:

פירוט	נושא
אוויקו (איטליה)	תוצר (ארץ ייצור)
180E25	דגם
משא אשפה בדחס (233)	סיווג
419	רוחק סרנים (ס"מ)
18000	משקל כולל (ק"ג)
7500	משקל סרן קדמי (ק"ג)
11500	משקל צמד סרנים אחוריים (ק"ג)
הערה: שאר פרטי הרכב לפי הוראת רישום כללית רלוונטית.	

ה. ציוד הרכב עם מרכב אשפה: בהתאם לתקנות התעבורה והוראות משרדינו.

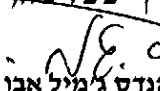
ו. תנאי הרישיון:

קוד	תנאים והגבלות
150	קיבול המיכל עד 7.9 מ"ק.
154	ברכב קיים משטח דריכה להסעת פועלים בעבודה בלבד.
501	מרכב תוצרת חב' OMB דגם EUROG TGXL מס' _____ *.
הערה: * יירשם מס' מרכב ספציפי בכל רכב.	

ז. הערות:

1. בדיקת אב טיפוס לרכב עם מרכב דחס בוצעה ע"י מכון המתכות הישראלי – דו"ח מס' ב/152908 מתאריך 14/03/2016.
2. טבלת זיהוי של מרכב האשפה צמודה לשלדת המרכב בצידה השמאלי הקדמי.
3. הטבעת מס' סידורי של המרכב נמצאת סמוך לטבלת זיהוי של המרכב.
4. יש לוודא הטבעת פרטי המרכב.
5. יש לקבל תצהיר מיבואן הדחס לכל רכב בו מותקן דחסן הני"ל על עמידתו בדרישות התקן הישראלי ת"י 5273.

רצ"ב: שרטוט מס' 157.16.

בברכה

מהנדס ג'מיל אבו חלא
מרכז בכיר הנדסת רכב ותקינה

העתק: מתקין המרכב, תיק

תקיפות הוראה זו כשהיא חתומה מקורית או נאמן למקור

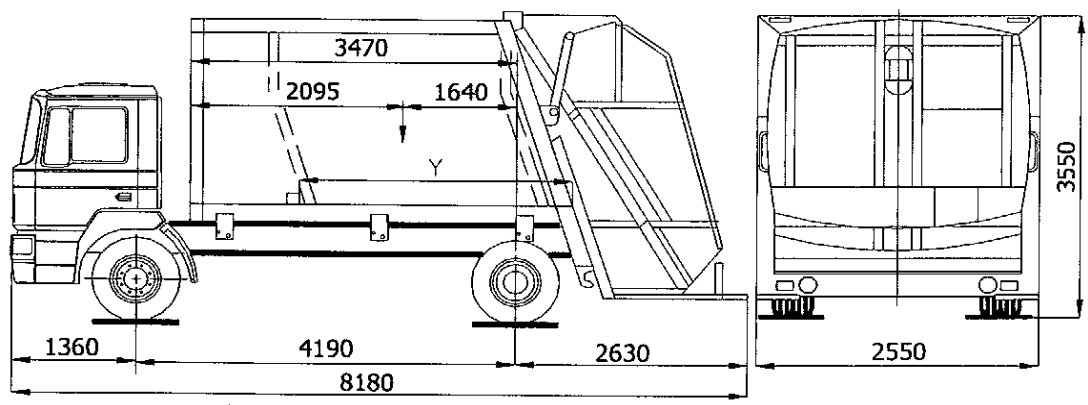
מרכב דחס
OMB TECHNOLOGY
EUROG TGXL

מתקן
תוצרת
דגם
מס' סידורי
שנת יצור

קיבול המרכב - 7.9 מ³

IVECO
180E25
2016
ק"ג 7500
ק"ג 11500
ק"ג 18000

מס' שלדה
מס' רישוי
תוצרת
דגם
מועד עליה לכביש
כושר משא סרן קדמי
כושר משא סרן אחורי
משקל כולל מורשה



Y - מהלך תנוע קיר דחס - 1470 מ"מ

סיבולת כללית +/-50 מ"מ

הערות	כללי	אחורי	קדמי	פרטים
	13020	8600	4400	רכב
4190	225	0	225	נהג + 2
1640	4740	2885	1855	מטען 7.9
	17985	11485	6480	סה"כ
	18000	11500	7500	עומס מורשה



16-3184

W.B. X 0.63 ==> 4190 X 0.63 = 2640		בדיקת אורך שלוחה אחורית
שרטוט מס': 157.16	כינוי: תרשים / חלוקת עומסים	י.ג. דורמן שרותים הנדסיים בע"מ טל: 03-5504432
ק:מ	נושא: משא דחס	
תאריך: 12.03.16		