

מדינת ישראל

משרד התחבורה
לשכת סמנכ"ל בכיר לתנועה
אגף הרכב ושרותי תחזוקה
מחלקת התקינה
רח' המלאכה 8, ת"א, ת.ד. 57031
טלפון 03-5657272

תאריך : ב' ניסן, תשע"ו
10 אפריל, 2016
תיק : מטאטא כבישים
מס"ד : 08083216

אל: משרדי רישוי מחוזיים י-ם, ת"א, חיפה, ב"ש

הוראה מס' 16-3183

הנדון: אישור רישום רכב עבודה מטאטא דרכים (762) תוצר איסוזו (יפן) דגם FRR90 עם מערכת לניקוי כבישים תוצר BROCK דגם SL 150/2

א. כללי:

1. באפשרותכם לרשום את כלי הרכב בהתאם לנהלים המקובלים של משרדנו ובהתאם לפרטים שבהוראה זו לשנה קלנדארית 2016.

ב. פירוט הרכב:

פירוט	נושא
איסוזו (יפן)	תוצר וארץ הרכבה
FRR90	דגם
2016	שנה קלנדארית
עבודה מטאטא דרכים (762)	סוג
נהג + 1	מס' מקומות ישיבה
406	רוחק סרנים [ס"מ]

הערה: שאר הפרטים של הרכב בהתאם להוראת רישום כללית מס' 14-3166.

ג. מפרט המרכב:

פירוט	נושא
BROCK (גרמניה)	תוצר (ארץ ייצור)
2016	שנת ייצור
SL 150/2	דגם
6720	משקל עצמי (רכב + מרכב) [ק"ג]
5	קיבול מרבי [מ"ק]

מידות הרכב עם המרכב: הכוללות מרכז הכובד בהתאם לשרטוט של מהנדס אלכסנדר ליבסטר מס' 22112015 המצ"ב והמהווה חלק בלתי נפרד מהוראה זו.

ד. **ציוד הרכב:** בהתאם לתקנות התעבורה והוראות משרדנו.

ה. תנאים לרישום ברישיון הרכב:

קוד	תנאים והגבלות
*148	ברכב מותקן ההגה בצד ימין.
150	קיבול המיכל עד 5 מ"ק.
501	מרכב תוצרת BROCK דגם SL 150/2 מס' _____ **.

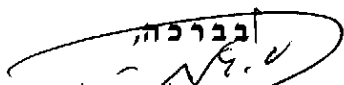
הערה: * יירשם ברכב בו ההגה מותקן בצד ימין.
** יש לציין מספר סידורי של המתקן הספציפי.

ו. הערות:

1. טבלת הזיהוי של המרכב בציוד הימני מתחת למכסה המרכב אחרי סרן אחורי של הרכב.
 2. פרטי המרכב יוטבעו ע"ג שלדת המרכב סמוך לטבלת הזיהוי.
 3. בדיקת אב טיפוס להתקנת המרכב בוצעה ע"י מעבדת רכב אריאל, דו"ח מס' 15/07-0388 מתאריך 23/11/2015.
- ז. **הוראות משנים קודמות:**

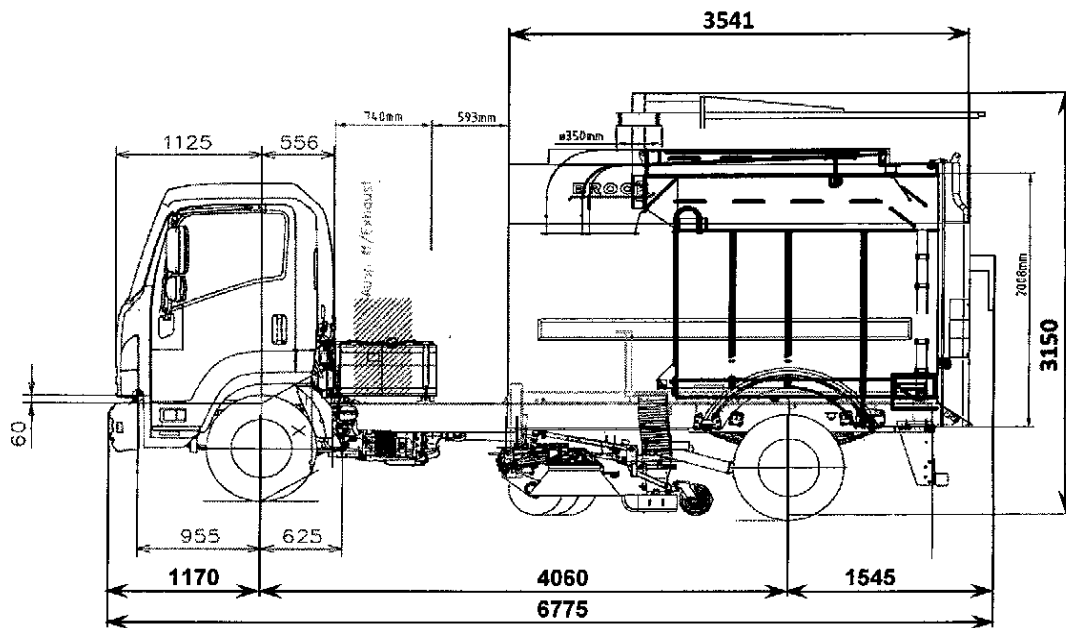
מס' הוראה	שנה קלנדארית
15-3109	2015

מצ"ב: שרטוט מס' 22112015.


מהנדס ג'מיל אבו חלא
מרכז בכיר תקינה והנדסת רכב

העתקים: יבואן הרכב, תיק

תקיפות הוראה זו כשהיא חתומה מקורית או נאמן למקור



מיכל מים : 1000 ליטר
מיכל אבק : 5 מ"ק

חלוקת עומסים, ק"ג			
פירוט	סרן קדמי	סרן אחורי	כללי
משקל עצמי	2940	3780	6720
נהג + נוסע 1	150		150
מיכל מים	-100	1140	1040
מיכל אבק	410	2680	3090
סה"כ	3400	7600	11000
משקל מורשה	4000	7600	11000



16-3183

ליבסטר אלכסנדר
מהנדס מכונות
מ.ר. 00046099

אישור, ימן FRR90		תוצר הרכב: דגם הרכב: מס' רישוי: מס' שלדה: שנת ייצור: מס' הוראת רישום:		ייצור המרכב: Brock Kehrtechnik GmbH Witten, Germany		א. ליבסטר יעוץ הנדסי לרכב טל: 052-2577468	
מתקן לטאטוא דרכים		סוג הרכב: רכב עבודה מטאטא דרכים		מסמך:		תרישים חלוקת עומסים	
1000 ל'	מיכל מים:	Brock	תוצר:	לקוח:	ר.ג.א.	שם קובץ:	
5 מ"ק	מיכל אבק:	SL150/2	דגם:	ר.ג.א. לסיבה בע"מ	22112015	מס' שרטוט:	
			שנת ייצור:	תאריך:	קני"מ	מס' דף	גליון
			מס"ד:	22/11/2015	ללא קני"מ	1/1	A4