

מדינת ישראל



משרד התחבורה
והבטיחות בדרכים

לשכת סמנכ"ל בכיר לתנועה
אגף הרכב ושרותי תחזוקה
מחלקת התקינה

תאריך : י"ח שבט, תשע"ו
28 ינואר, 2016
תיק : הובלת רכב
מס"ד : 02128316

רח' המלאכה 8, ת"א, ת.ד. 57031

טלפון : 03-5657122
פקס : 03-5657123

אל: משרדי רישוי מחוזיים י-ם, ת"א, חיפה, ב"ש

הוראה מס' 16-3090

הנדון: רכב משא תומך תוצר מרצדס (גרמניה) דגם 963405

כלי רכב שפרטיהם ר"מ מאושרים לרישום לשנה קלנדארית 2016.

א. פירוט הרכב:

פירוט	נושא
מרצדס (גרמניה)	תוצר וארץ הרכבה
963405	דגם
2016	שנה קלנדארית
משא תומך (270)	סוג
2	מס' סרנים
6	מס' גלגלים
385/55R22.5 (158L)	סרן קדמי
315/60R22.5 (148L)	סרן אחורי
385	רוחק הסרנים [ס"מ]
4X2	הנעה
7500	עומס מורשה סרן קדמי [ק"ג]
11500	עומס מורשה סרן אחורי [ק"ג]
40300*	משקל כולל מורכב [ק"ג]
הערות: * בגרירת גורר להובלת רכב תוצרת לוהר דגם C3KKMS. ** שאר פרטי הרכב בהתאם להוראת רישום כללית רלוונטית.	

ב. **מידות הרכב:** בהתאם לשרטוט של מהנדס יפים אוסיצינסקי מס' FR0416 המצי"ב ומהווה חלק בלתי נפרד מהוראה זו.
ג. **ציוד הגרור:** בהתאם לתקנות התעבורה והוראות משרדינו.

ד. תנאים והגבלות לרישום ברישיון הגרור:

תנאים והגבלות	קוד
גובה הרכב לא יעלה על 4.8 מטר.	203
מרכב תוצרת LOHR דגם C3KKMS מס' _____*.	501
מותקן גלגל חמישי תוצר JOST דגם JSK 37C.	802
המרחק בין מרכז הגלגל החמישי למרכז הסרן האחורי 70 ס"מ.	803
הרכב מיועד לגרירת גורר להובלת רכב תוצר LOHR דגם C3KKMS.	-
גרירת נתמכים אסורה.	-

הערה: * יירשם מס' מרכב ספציפי.

ה. הערה:

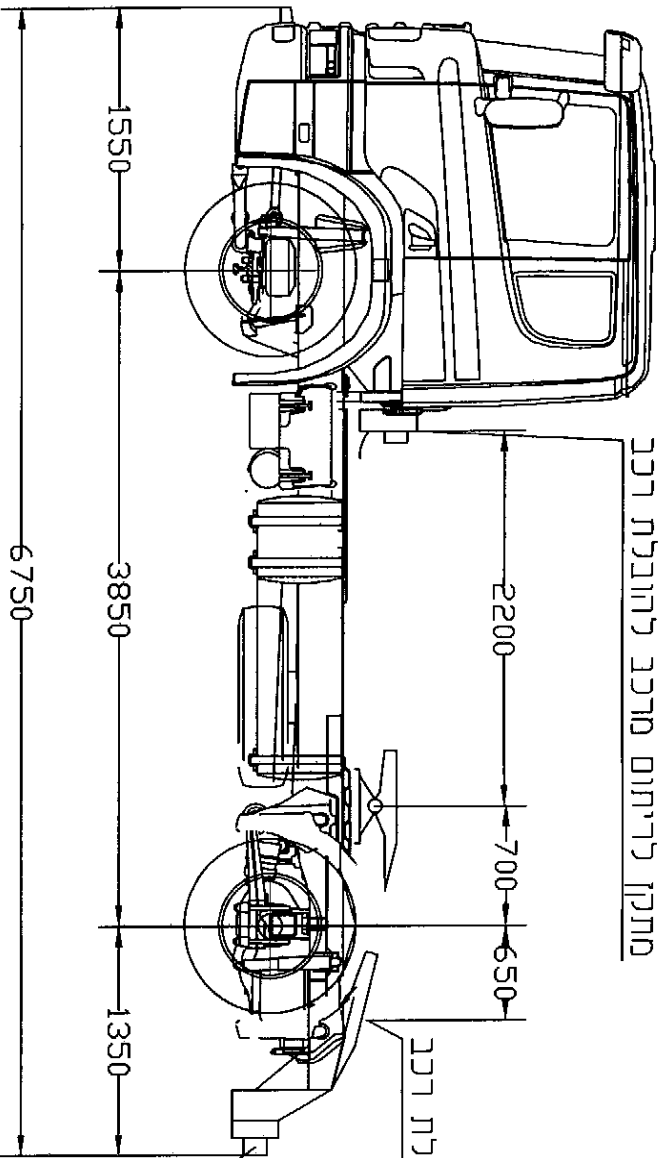
1. אב-טיפוס של הרכב עם המתקן נבדקה ע"י מכון המתכות הישראלי - דו"ח מס' ב/151809 מיום 24.01.2016.
2. המתקן ע"י הרכב אושר בתעודת WVT A מס' 1530*2007/46*13e, יש לוודא שמספר זה מופיע בטבלת זיהוי של יצרן המרכב שלב 2 (STAGE 2) שצמודה לרכב.

רצ"ב: שרטוט מס' FR0416.

מנהל,
מנהל ג' מיל אבו חלא
מרכז בכיר תקינה

העתקים: יבואן הרכב, תיק

תקיפות הוראה זו כשהיא חתומה מקורית או נאמן למקור



מתקן לרייתום מרכב להובלת רכב

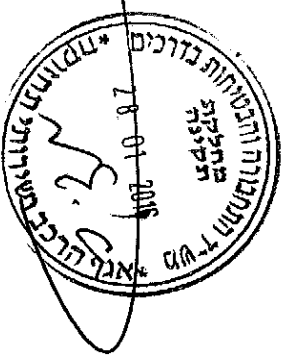
צלחת גרידה לרייתום מרכב להובלת רכב

חתקן גרידה לחיבור גרור
להובלת מכונות

צמיגים	385/55R22.5 158L
סרן קדמי	סרן אחורי
	315/60R22.5 152/148L

16-3090

נספח לרור ארז מספר:



תאריך: ממשא חומר עם מתקן לרייתום מרכב להובלת רכב

אלביטסק הנדסה בע"מ

קנה מידה	בגב המנובב			
1:50	דגם	תוצר	תאריך	תחילה
מס' נטרומים	963-4-A ACTROS	מריצ'ס	13.01.16	יפיים
FR 0416	דגם	צלחת גרידה תוצר		איינר
1	דף מס'	JSK37C		
1	מחור	JOST		

מס' תחילה: 0008166
מס' תאריך: 13.01.16
מס' יפיים: 054153310
מס' אינר: 054153310