

מדינת ישראל

משרד התחבורה
לשכת סמנכ"ל בכיר לתנועה
אגף הרכב ושרותי תחזוקה
מחלקת התקינה
רח' המלאכה 8, ת"א, ת.ד. 57031
טלפון 03-5657272

תאריך: ג' שבט, תשע"ו
13 ינואר, 2016
תיק: מטאטא כבישים
מס"ד: 00942816

אל: משרדי רישוי מחוזיים י-ם, ת"א, חיפה, ב"ש

הוראה מס' 16-3057

הנדון: אישור רישום רכב עבודה מטאטא דרכים (762) תוצר איסוזו (יפן) דגם FRR90 עם מערכת לניקוי כבישים תוצר BROCK דגם SL 150/2XL

א. כללי:

1. באפשרותכם לרשום את כלי הרכב בהתאם לנהלים המקובלים של משרדנו ובהתאם לפרטים שבהוראה זו לשנה קלנדארית 2016.

ב. פירוט הרכב:

פירוט	נושא
איסוזו (יפן)	תוצר וארץ הרכבה
FRR90	דגם
2016	שנה קלנדארית
עבודה מטאטא דרכים (762)	סוג
נהג + 1	מס' מקומות ישיבה
406	רוחק סרנים [ס"מ]

הערה: שאר הפרטים של הרכב בהתאם להוראת רישום כללית מס' 14-3166.

ג. מפרט המרכב:

פירוט	נושא
BROCK (גרמניה)	תוצר (ארץ ייצור)
2016	שנת ייצור
SL 150/2XL	דגם
6720	משקל עצמי (רכב + מרכב) [ק"ג]
6	קיבול מרבי [מ"ק]

מידות הרכב עם המרכב: הכוללות מרכז הכובד בהתאם לשרטוט של מהנדס אלכסנדר ליבסטר מס' 06092015 המצ"ב והמהווה חלק בלתי נפרד מהוראה זו.

ד. ציוד הרכב: בהתאם לתקנות התעבורה והוראות משרדנו.

ה. תנאים לרישום ברישיון הרכב:

קוד	תנאים והגבלות
*148	ברכב מותקן ההגה בצד ימין.
150	קיבול המיכל עד 6 מ"ק.
501	מרכב תוצרת BROCK דגם SL 150/2XL מס' **.

הערה: * יירשם ברכב בו ההגה מותקן בצד ימין.
** יש לציין מספר סידורי של המתקן הספציפי.

ו. הוראות משנים קודמות:

מס' הוראה	שנה קלנדארית
15-3086	2015

ז. הערות:

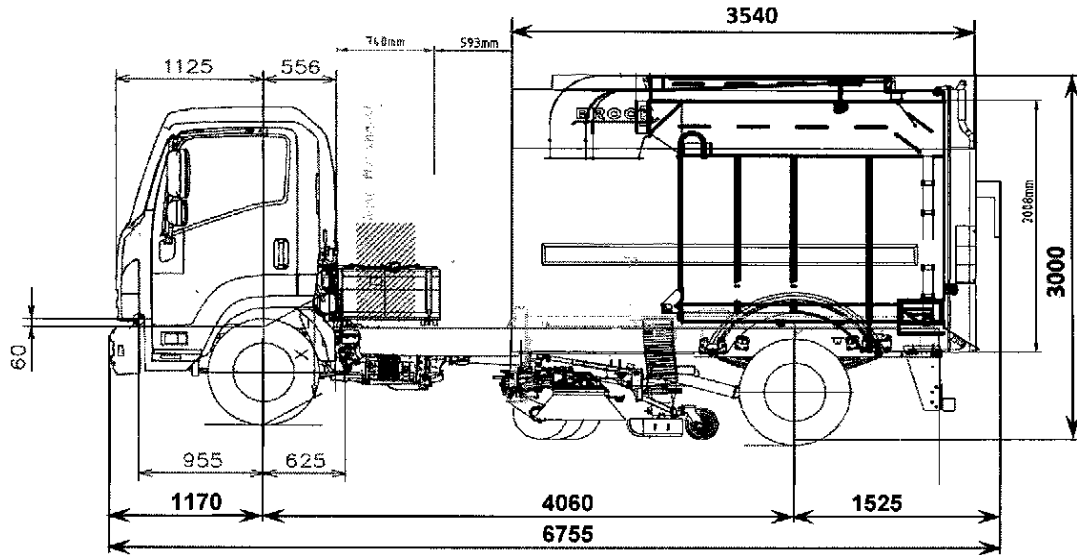
- טבלת הזיהוי של המרכב בצידו הימני מתחת למכסה המרכב אחרי סרן אחורי של הרכב.
- פרטי המרכב יוטבעו ע"ג שלדת המרכב סמוך לטבלת הזיהוי.
- בדיקת אב טיפוס להתקנת המרכב בוצעה ע"י מעבדת רכב אריאל, דו"ח מס' 0157-07-15 מתאריך 07/09/2015.

מצ"ב: שרטוט מס' 06092015.

בכ"ר כה,
מהנדס אימיל אבו חלא
מרכז בכיר תקינה והנדסת רכב

העתקים: יבואן הרכב, תיק

תקיפות הוראה זו כשהיא חתומה מקורית או נאמן למקור



מיכל מים : 1200 ליטר
מיכל אבק : 6 מ"ק

חלוקת עומסים, ק"ג			
פירוט	סרן קדמי	סרן אחורי	כללי
משקל עצמי	2990	3730	6720
נהג + נוסעה 1	150		150
מיכל מים	-60	1260	1200
מיכל אבק	370	2560	2930
סה"כ	3450	7550	11000
משקל מורשה	4000	7600	11000



16-3057

ליבסטר אלכסנדר
מהנדס מכונות
מ.ר. 00046099

איסוזו, יפן FRR90		תוצר הרכב: דגם הרכב: מסי רישוי: מסי שלדה: שנת ייצור: מסי הוראת רישום:		ייצור המרכב: Brock Kehrtechnik GmbH Witten, Germany		א. ליבסטר יעוץ הנדסי לרכב טל: 052-2577468	
מתקן לטאטוא דרכים		סוג הרכב: רכב עבודה מטאטא דרכים		מסמך:		תרשים חלוקת עומסים	
1200 ל'	מיכל מים:	Brock	תוצר:	לקוח:	ר.ג.א.	שם קובץ:	
6 מ"ק	מיכל אבק:	SL150XL/2	דגם:	ר.ג.א. לסביבה בע"מ	06092015	מסי שרטוט:	
			שנת ייצור:	תאריך:	מסי דף	קני"מ	גליון
			מס"ד:	06/09/2015	1/1	ללא קני"מ	A4