



משרד התחבורה
הבטיחות בדרכים

תאריך : כ"ד טבת, תשע"ו
5 ינואר, 2016
תיק : משא מיכל אבקה
מס"ד : 00287816

אל: משרד רישוי מחוזי

הנדון: אישור רישום רכב משא מיכל אבקה (278) תוצר דאף (הולנד)
הוראה מס' 16-3030

באפשרותכם לרשום רכב בהתאם לפרטים הבאים:

א. פרטי המיכל:

פירוט	נושא
FELDBINDER (גרמניה)	תוצר
KIA 25	דגם
25	קיבול מיכל מרבי (מ"ק)
2015-2016	שנת יצור
משא מיכל אבקה (278)	סיווג

ב. מידות רכב עם המיכל: כולל מרכז כובד של המיכל בהתאם לשרטוט של מהנדס עמי זגגי מס' FFB-KIA-25-2015 המצ"ב והמהווה חלק בלתי נפרד מהוראה זו.

ג. פרטי רכב:

פירוט	נושא
דאף (הולנד)	תוצר
FAD CF 460ZH	דגם
467	רוחק סרנים (ס"מ)
32000	משקל כולל (ק"ג)
14200	משקל צמד סרנים קדמיים (ק"ג)
19000	משקל צמד סרנים אחוריים (ק"ג)

הערה: שאר פרטי הרכב עפ"י הוראות רישום כללית רלוונטית.

ד. ציוד רכב עם מיכל: בהתאם לתקנות התעבורה והוראות משרדינו.

ה. תנאים והגבלות לרישום ברישיון רכב:

תנאים והגבלות	קוד
מותקנת מערכת רכינה למיכל.	-
מותקן מיכל תוצרת FELDBINDER דגם KIA 25 מס' ____ *.	-
קיבול המיכל עד 25.0 מ"ק.	150
רשאי להוביל אבקות במשקל סגולי עד 0.85 גר"/סמ"ק ובמילוי מרבי עד 90 אחוז.	914

הערה: * יירשם מס"ד ספציפי לכל רכב בהתאם למופיע בשרטוט הרצ"ב.

ו. הערה:

1. בדיקת אב-טיפוס לרכב עם המיכל בוצעה ע"י מוסד הטכניון – דו"ח מס' ב/151024 מיום 21/12/2015.
2. יש להגיש תעודת בדיקה ממעבדה מוסמכת לריתום המיכל לשלדת הרכב לכל רכב ספציפי.
3. טבלת זיהוי של המרכב צמודה לשלדת המרכב.
4. יש לוודא הטבעת דגם ומס"ד המיכל.

רצ"ב: שרטוט מס' FFB-KIA-25-2015.

בברכה,

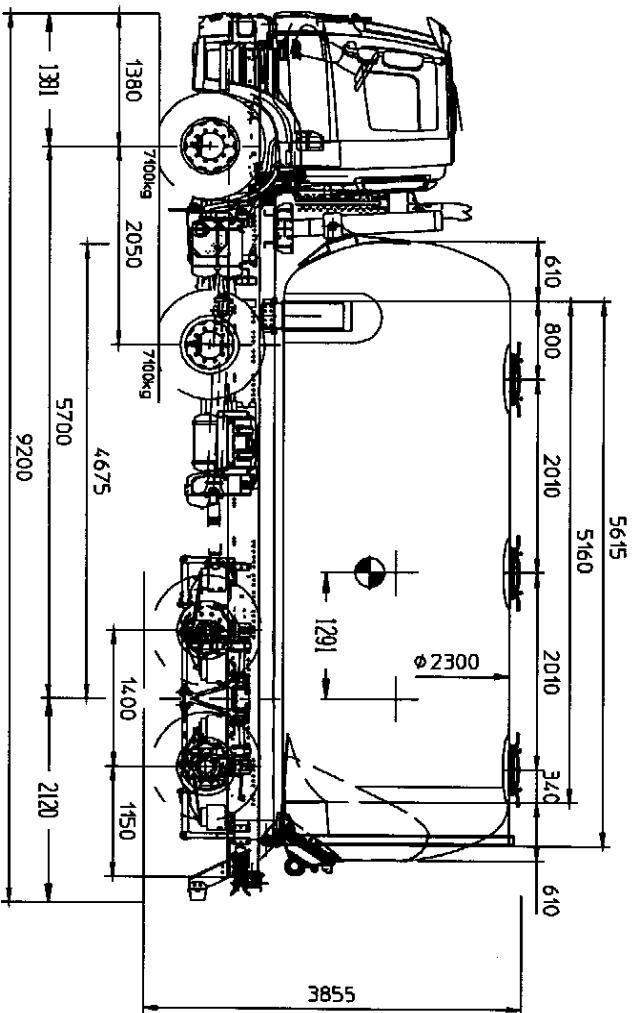
מהנדס ג'מיל אבו חלא
מרכז בכיר תקינה והנדסת רכב

העתק: תיק

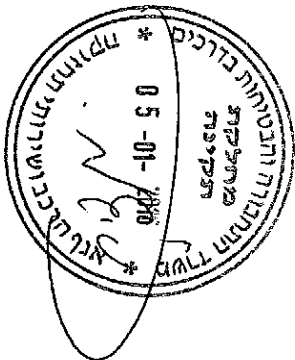
תבי"ת תעבורה אחזקות בע"מ"

תקיפות הוראה זו כשהיא חתומה מקורית או נאמן למקור

FFB - Silo Truck



נוספה להוראות רישום מס' 16-30350



טולדנים כולליי +, - 500 מ"מ
טולדנים כולליי -, + 500 ק"ג

רוחב מכסימלי 2550 מ"מ קיבולת המיכל: 25 מ"ק
משקל קדומי נצירה 59 טון צמיגים: 295/80 R22.5
דגם מיכל: KIA 25

משאית דאף: FAD-CF-460-ZH
משקל מכסימלי מומת 32 טון G.V.W.
תלוקת עומסים

הכדון: משאית מיכל להובלת אבקות.

זגרי הנדסה

קנין מידה	מאתר תרכ"ו / או המוקדן		תאריך	תחילתה	שם	תפקיד
מכסימלי			תאריך	תחילתה	שם	תפקיד
ממ' שורשום	שנת קלנדריית	סוג	14.12.2015		בן עמר זגרי	מנהל
FFB-KIA-25-2015	שנת קלנדריית	משאית להובלת אבקות				
דף מס': 1	הוראות רישום 2015					
ממ' 1:	שורשום כולליי - הוראות רישום 2015					

סה"כ	סריגים א.	סריגים ק.	סה"כ
12590 Kg	4710 Kg	7880 Kg	מציני
150 Kg	-33 Kg	183 Kg	נהג + 1
19260 Kg	13941 Kg	5319 Kg	מטען
32000 Kg	18618 Kg	13382 Kg	משקל כוללי
32000 Kg	19000 Kg	14200 Kg	משקל מורדעה