

מדינת ישראל



לשכת סמנכ"ל בכיר לתנועה
אגף הרכב ושרותי תחזוקה
מחלקת התקינה

תאריך : י"ג חשוון, תשע"ז
: 14 נובמבר, 2016
תיק : אצמ
מס"ד : 24397216

רח' המלאכה 8, ת"א, ת.ד. 57031

טלפון: 03-5657122

פקס: 03-5657123

אל: משרד הרישוי המחוזי

הוראת רישום מס' 16-5223

הנדון: אישור רישום מונית תוצרת דאצ'יה – דיגום א.צ.מ. בע"מ

א. כללי:

1. באפשרותכם לרשום את הרכב שפרטייו כדלהלן העומד בדרישותינו לשנה קלנדארית 2016:

פרוט	נושא
דאצ'יה (רומניה)	תוצר וארץ הרכבה
DOKKER	כינוי מסחרי
OSDCJ5	דגם
M1	קטגוריית הרכב
מונית (121)	סוג
282	רוחק הסרנים (ס"מ)
1838	משקל כולל (ק"ג)
960	עומס מורשה סרן קדמי (ק"ג)
975	עומס מורשה סרן אחורי (ק"ג)

2. מידות הרכב וחלוקת העומסים בהתאם לשרטוטים מיום 14/11/2016 המצ"ב ומהווה חלק בלתי נפרד מהוראה זו.

ב. תנאים לרישום ברישיון הרכב:

קוד	תנאים והגבלות
-	לרכב בוצעה הנמכת רצפה מאחורה.
117	רשאי להסיע עד 4 נוסעים פרט לנהג.
1121	דיגום הרכב בוצע ע"י חברי א.צ.מ. בע"מ.
1202	ברכב מותקן מתקן הרמה לכיסא גלגלים לנכים, מהדלת האחורית.
1211	רשאי להסיע עד 1 נכים בכיסאות גלגלים במקום 2 מושבים רגילים, מתקפלים ו/או נשלפים.
1217	באחריות בעל הרכב ו/או הנהג להסיע נכה בכיסא גלגלים המתאים בממדי גופו להסעה ברכב זה.
1220	ברכב מותקנים 4 מושבים קבועים, 0 מושבים מתקפלים ו-0 מושבים נשלפים.
2302	הרכב פטור מנשיאת גלגל חילוף לפי תקנה 365 לתקנות התעבורה. ברכב חייב להימצא בכל עת מדחס המתאים למילוי אוויר בגלגל וערכה לסתימת דליפת אוויר מהגלגל

ג. הערה:

1. הרכב המדוגם עומד בדרישות תקנת התעבורה ל-מונית נגישה.
2. אב-טיפוס של הרכב נבדק ע"י מוסד הטכניון – תעודה מס' ב/157352 מיום 02/11/2016.
3. רישום כל רכב מותנה בהגשת אישור מתקין מורשה של חברי א.צ.מ. בע"מ על כל ההתקנות שבוצעו ברכב.

בברכה,

מהנדס רביד פאר
מרכז בכיר תקינה
ר/ר ר/ר

העתק: חברי א.צ.מ. בע"מ

תקיפות הוראה זו כשהיא חתומה מקורית או נאמן למקור

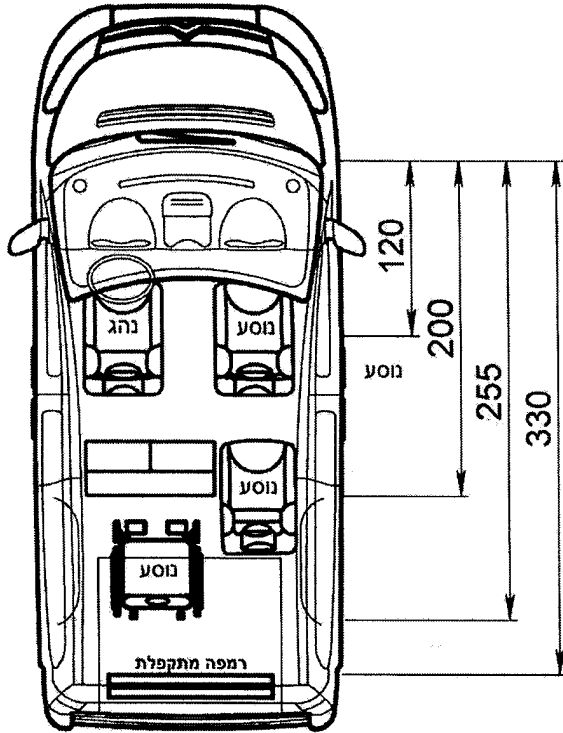
א.צ.מ.

החברה המרכזית לאיבזור וציוד מכוניות

א.צ.מ. בע"מ: רח' ד"ר פליקס זנדמן 1, חולון 5881205, טל': 03-5581555, פקס: 03-5502371
 א.צ.מ. צפון: רח' התעשייה 38, א.ת. נשר, טל': 04-8214040, פקס: 04-8219944
 א.צ.מ. דרום: רח' הגן 4, עמק שרה, באר-שבע, טל': 08-6238333, פקס: 08-6238334
 א.צ.מ. מזרח: משק 36, מושב אבן ספיר 90875, טל': 02-6413303, פקס: 02-6413304
 דוא"ל: atm@atm-il.com

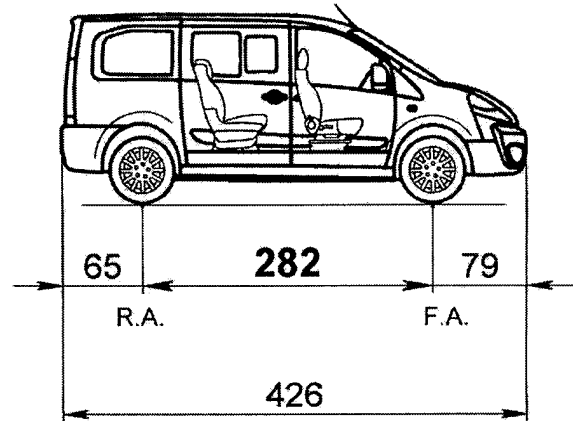


אתר: www.atm-il.com



דאצ'יה דוקר

מספר רישוי:
 מספר שילדה:
 בעל הרכב:



16-5222

הרכב נשקל לאחר התקנת מעלית

512	משקל מורשה (ק"ג):
-----	-------------------

נהג + 2 נוסעים + נוסע בסא גלגלים

משקלות (ק"ג)			מידות (ס"מ)		רוחק סרנים 281
כללי	סרן אחורי	סרן קדמי	מרחק מ-RA	מרחק מ-FA	
1326	558	768			משקל עצמי (כולל רמפה מתקפלת AMF)
142	61	81	-161	120	נהג + נוסע
71	51	20	-81	200	נוסע
100	91	9	-26	255	נוסע בסא גלגלים
0	0	0	49	330	רמפה מתקפלת AMF
1639	760	879			סה"כ כללי
1838	975	960			מורשה

א.צ.מ. בע"מ
 וציוד מכוניות
 יורפאלום סרטי
 6/גולגולת

אצות

החברה המרכזית לאיזור וציוד מכונות

א.צ.מ. בע"מ: רח' ד"ר פליקס זנדמן 1, חולון 5881205, טל': 03-5581555, פקס: 03-5502371
 א.צ.מ. צפון: רח' התעשייה 38, א.ת. נשר, טל': 04-8214040, פקס: 04-8219944
 א.צ.מ. דרום: רח' הגן 4, עמק שרה, באר-שבע, טל' 08-6238333, פקס 08-6238334
 א.צ.מ. מזרח: משק 36, מושב אבן ספיר 90875, טל': 02-6413303, פקס: 02-6413304
 דוא"ל: atm@atm-il.com

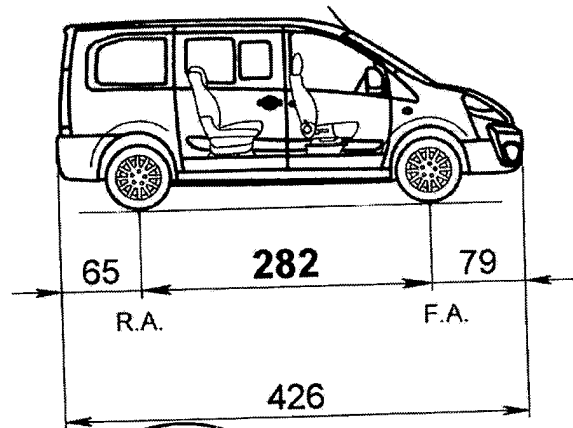
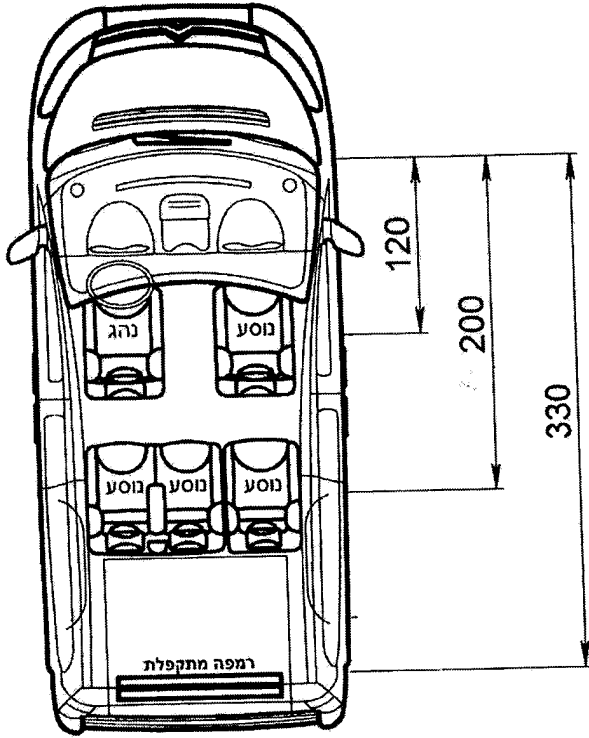


אתר: www.atm-il.com



דאציה דוקר

מספר רישוי:
 מספר שילדה:
 בעל הרכב:



16-5223

הרכב נשקל לאחר התקנת מעלית

משקל מורשה (ק"ג): 512

משקלות (ק"ג)			מידות (ס"מ)		נהג + 4 נוסעים
כללי	סרן אחורי	סרן קדמי	מרחק מ-RA	מרחק מ-FA	רוחק סרנים 282
1326	558	768			משקל עצמי (כולל רמפה מתקפלת AMF)
142	61	81	-161	120	נהג + נוסע
213	152	61	-81	200	3 נוסעים
0	0	0	49	330	רמפה מתקפלת AMF
1681	770	911			סה"כ כללי
1838	975	960			מורשה

א.צ.מ. בע"מ
 משרד וציוד מכונות
 מורכב סרני
 16/11/16