



משרד התחבורה
והבטיחות בדרכים

תאריך : ז' סיון, תשע"ו
: 13 יוני, 2016
תיק : רנו
מס"ד : 12638816

רח' המלאכה 8, ת"א, ת.ד. 57031

טלפון: 03-5657122

פקס: 03-5657123

אל: משרד הרישוי המחוזי

הוראת רישום מס' 16-5128

הנדון: אישור רישום רכב פרטי נוסעים להסעת נכים תוצרת רנו

א. כללי:

1. באפשרותכם לרשום את הרכב שפרטיו כדלהלן העומד בדרישותינו לשנה קלנדארית 2016:

פרוט	נושא
רנו (צרפת)	תוצר וארץ הרכבה
KANGOO	כינוי מסחרי
KW32H2	דגם
M1	קטגוריית הרכב
פרטי נוסעים (112)	סווג
308	רוחק הסרנים (ס"מ)
2200	משקל כולל (ק"ג)
1125	עומס מורשה סרן קדמי (ק"ג)
1240	עומס מורשה סרן אחורי (ק"ג)

2. מידות הרכב וחלוקת העומסים בהתאם לשרטוט מס': 314.16 של י.ג. דורמן המצ"ב ומהווה חלק בלתי נפרד מהוראה זו.

ב. תנאים לרישום ברישיון הרכב:

קוד	תנאים והגבלות
117	רשאי להסיע עד 4 נוסעים פרט לנהג.
1121	דיגום הרכב בוצע על ידי חברת RENAULT TECH.
1202	ברכב מותקן מתקן הרמה לכיסא גלגלים לנכים, מהדלת האחורית.
1204	רשאי להסיע עד 1 נכים בכיסאות גלגלים.
2302	הרכב פטור מנשיאת גלגל חילוף לפי תקנה 365 לתקנות התעבורה. ברכב חייב להימצא בכל עת מדחס המתאים למילוי אוויר בגלגל וערכה לסתימת דליפת אוויר מהגלגל

בברכה,

מהנדס רביד מאר
מרכז בכיר תקינה
2016.6.13

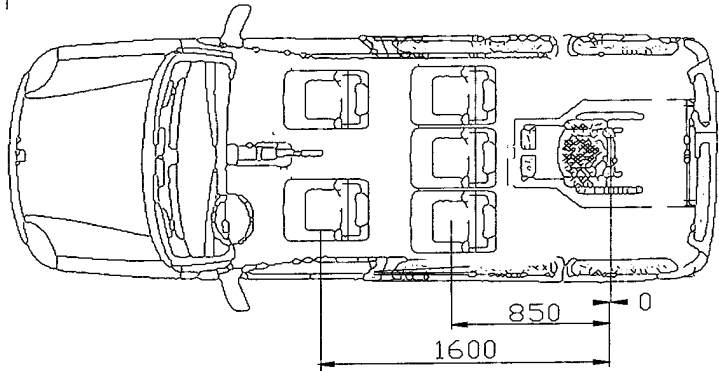
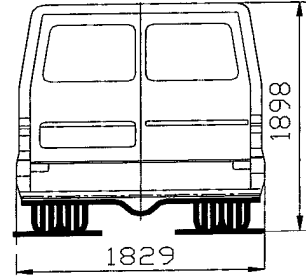
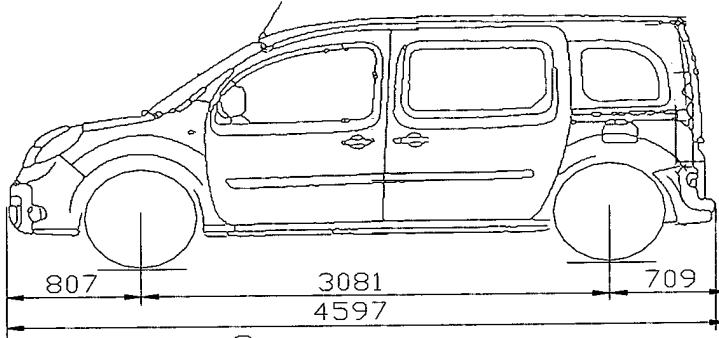
העתק: חבי קרסו מוטורס בע"מ

16-5128



RENAULT
KW32H2
VF1KW32H2xxxxxxxxx
2016
ק"יג 1125
ק"יג 1240
ק"יג 2200

תוצרת
דגם
מסי שלדה
שנת יצור
כושר משא סרן קדמי
כושר משא סרן אחורי
משקל כולל מורשה



יגיא אביא קרייז
Michael Krautz - Dipl. Ing.
מנהל מנהל

הערות	כללי	אחורי	קדמי	פרטים
	1584	674	910	רכב כולל ציוד
1600 מ.כ.	150	72	78	נהג + 1
850 מ.כ.	225	163	62	נוסעים 3
0 מ.כ.	100	100	0	נכה בכיסא גלגלים
	2059	1009	1050	סה"כ
	2200	1240	1125	עומס מורשה

הערה: סיבולת כללית +/-50 מ"מ

W.B. X 0.6 ==> 3081 X 0.6 = 1849

בדיקת אורך שלוחה אחורית

שרטוט מסי: 314.16	כינוי: תרשים / חלוקת עומסים	קרוסו מוטורס
ק:מ	נושא:	י.ג.דורמן
08.06.2016		שרותים הנדסיים בע"מ