

מדינת ישראל

תאריך : כ"ז כסלו, תשע"ז
27 דצמבר, 2016

תיק : צ'מפיון מוטורס
מס"ד : 28498116



לשכת סמנכ"ל בכיר לתנועה
אגף הרכב ושרותי תחזוקה
מחלקת התקינה

רח' המלאכה 8, ת"א
57031 ת.ד.
טלפון: 03-5657122
פקס: 03-5657123
אל: משרד הרישוי המחוזי

הוראה מס' 16-5241

הנדון: אישור רישום אוטובוס זעיר תוצרת פולקסווג

א. כללי:

1. באפשרותכם לרשום את הרכב שפרטיו כדלהלן העומד בדרישותינו לשנה קלנדארית 2016:

נושא	פרוט
תוצר	פולקסווג (גרמניה)
כינוי מסחרי	TRANSPORTER - CARAVELLE
דגם	7HC-SGJTF7
סווג*	אוטובוס זעיר פרטי (640) אוטובוס זעיר ציבורי (622) אוטובוס זעיר ציבורי להסעות מיוחדות (624)
קטגוריית הרכב	M1
רוחק הסרנים	340 (ס"מ)
משקל כולל מותר	3080 (ק"ג)
עומס מורשה סרן קדמי	1680 (ק"ג)
עומס מורשה סרן אחורי	1600 (ק"ג)

2. מידות הרכב וחלוקת העומסים בהתאם לשרטוט מס' 669.16 של י.ג. דורמן מצ"ב ומהווה חלק בלתי נפרד מהוראה זו.

ב. תנאים לרישום ברישיון הרכב:

קוד	תנאים והגבלות
117	רשאי להסיע עד 8 נוסעים פרט לנהג.
120	ברכב מותקנת מדרגה נשלפת תוצרת אוטו קור בע"מ (יירשם במידה ומותקנת)
1102	אסורה הסעת נוסעים בעמידה.
1119	באחריות הנהג להפעלת המדרגה המתקפלת בעת העלאת והורדת נוסעים מהרכב. במצב נסיעה המדרגה תקופל ותנעל. (יירשם במידה ומותקנת)
1121	דיגום הרכב בוצע ע"י יעלי תעשיות בע"מ.

ג. הערות:

1. אב-טיפוס של הרכב המדוגם נבדק ע"י מכון התקנים הישראלי - דו"ח מס' 9613223391 מיום 25/12/2016.
2. רישום כל אוטובוס מותנה בהגשת אישורים כדלהלן:
 - א. עבור דיגום האוטובוס - אישור מתקין מורשה של יעלי תעשיות בע"מ.
 - ב. עבור התקנת מדרגה הנשלפת - אישור מתקין מורשה של אוטו קור בע"מ.

בברכה,

מהנדס רביד פאר
מרכז בכיר תקינה
פ.ר.ר.ר.?

העתק: צ'מפיון מוטורס בע"מ

תקיפות הוראה זו כשהיא חתומה מקורית או נאמן למקור

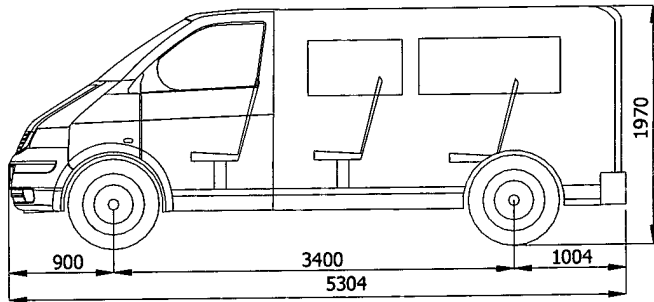


16-5241

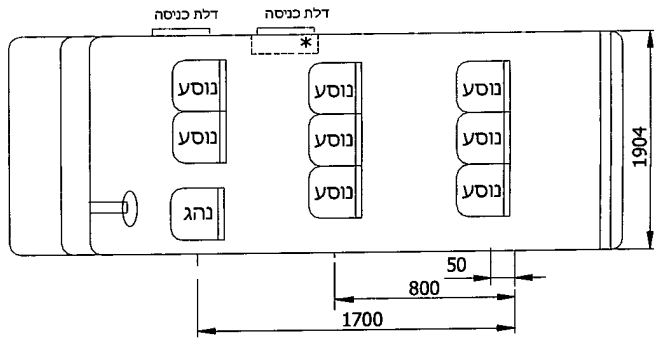
VOLKSWAGEN
7HC
WV Transporter
2015

ק"יג 1680
ק"יג 1600
ק"יג 3080

מס' שלדה
מס' רישוי
תוצרת
דגם
כינוי מסחרי
שנת יצור
כושר משא סרן קדמי
כושר משא סרן אחורי
משקל כולל מורשה



* - מדרגה נשלפת (אופציה)



אני מוכר/ת
Michael Kranitz - Dipl. Ing.
א.א. תל אביב 49964

סיבולת כללית +/- 50 מ"מ

פרטים	קדמי	אחורי	כללי	הערות
רכב	1380	910	2300	
נהג + נוסעים 2	107	107	213	1700
נוסעים 3	50	163	213	800
נוסעים 3	3	210	213	50
סה"כ	1540	1389	2939	
עומס מורשה	1680	1600	3080	

$W.B. \times 0.6 ==> 3400 \times 0.6 = 2040$

בדיקת אורך שלוחה אחורית

שרטוט מס': 001.17	כינוי: תרשים / חלוקת עומסים	י.ג. דורמן שרותים הנדסיים בע"מ
ק:מ ללא	נושא: אוטובוס	
תאריך: 28.12.2016		