

**מדינת ישראל**

תאריך : כ"ו כסלו, תשע"ז  
26 דצמבר, 2016

תיק : וליד מזגנים  
מס"ד : 28345216



לשכת סמנכ"ל בכיר לתנועה  
אגף הרכב ושרותי תחזוקה  
מחלקת התקינה

רח' המלאכה 8, ת"א  
57031 ת.ד.  
טלפון: 03-5657122  
פקס: 03-5657123  
אל: משרד הרישוי המחוזי

**הוראה מס' 16-5239**

**הנדון: אישור רישום אוטובוס זעיר תוצרת שברולט – דיגום וליד מזגנים בע"מ**

א. כללי:

1. באפשרותכם לרשום את הרכב שפרטיו כדלהלן:

נושא	פרוט
תוצר וארץ הרכבה	שברולט (ארה"ב)
כינוי מסחרי	SAVANA
דגם רכב	CG33705
קטגוריית רכב	M2
סוג	אוטובוס זעיר פרטי (640) אוטובוס זעיר ציבורי הסעות מיוחדות (624) אוטובוס זעיר ציבורי (622)
רוחק סרנים (ס"מ)	394
משקל כולל (ק"ג)	4502
עומס מורשה סרן קדמי (ק"ג)	2087
עומס מורשה סרן אחורי (ק"ג)	2760

2. מידות הרכב וחלוקת העומסים בהתאם לשרטוטים של חב' יערי הנדסה מס' WM-9226 D-1, WM-9226 D-2 המצ"ב ומהווים חלק בלתי נפרד מהוראה זאת.

ב. תנאים לרישום ברישיון הרכב:

קוד	תנאים והגבלות
---	מותקן גג מוגבה
117	רשאי להסיע עד 11 נוסעים פרט לנהג.
120	ברכב מותקנת מדרגה נשלפת חשמלית תוצרת אוטו קור בע"מ
1102	אסורה הסעת נוסעים בעמידה.
1119	באחריות הנהג להפעלת המדרגה המתקפלת בעת העלאת והורדת נוסעים מהרכב. במצב נסיעה המדרגה תקופל ותנעל.
1121	דיגום הרכב בוצע ע"י וליד מזגנים בע"מ.
1123	מותקן מעלון תוצרת XXX דגם XXX מס' XXX (יירשמו תוצרת, דגם ומס' ספציפי)
1125	מותקנת מערכת מיזוג תוצרת אוטו קור בע"מ
1201	הרכב עומד בדרישות מפרט "רכב בטיחותי מסוג 1" המתאים להסעת נכים הנזקקים לעגלת נכים או למכשירים אורתופדיים.
1202	ברכב מותקן מתקן הרמה לכיסא גלגלים לנכים, מהדלת האחורית.
1211	רשאי להסיע עד 1 נכים בכיסאות גלגלים במקום 0 מושבים רגילים, מתקפלים ו/או נשלפים.
1214	הרכב חייב בהתקנת לוח מרופד בקצהו העליון פנימי של המעלון כהגנה על הנוסעים. הלוח ניתן להסרת בעת הפעלת המעלון.
1217	באחריות בעל הרכב ו/או הנהג להסיע נכה בכיסא גלגלים המתאים בממדי גופו להסעה ברכב זה.
1220	ברכב מותקנים 6 מושבים קבועים/רגילים, 0 מושבים מתקפלים ו-5 מושב נשלף.

ג. הערות:

1. הרכב המדוגם נבדק ע"י מוסד הטכניון – דו"ח מס' ב'158298 מיום 14.12.16.
2. רישום האוטובוס מותנה בהגשת אישורים כדלהלן:
  - א. עבור דיגום האוטובוס, התקנת מושבים, חגורות בטיחות, מדרגה נשלפת, מערכת מיזוג אוויר, פסי עגינה ומעלון – אישור מתקין מורשה של וליד מזגנים בע"מ.
  - ב. עבור הגבתה גג הרכב – אישור מתקין מורשה של רדלר ש.ב. 87 שיווק בע"מ.

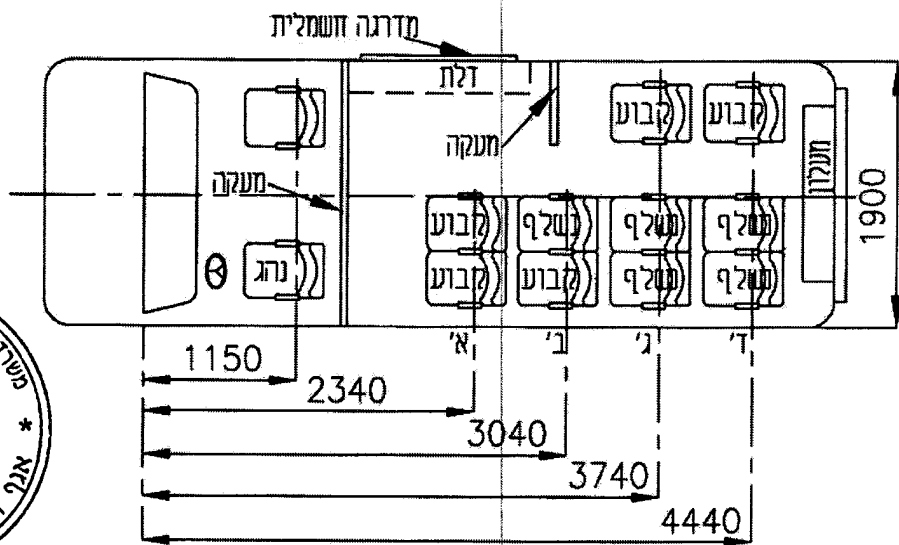
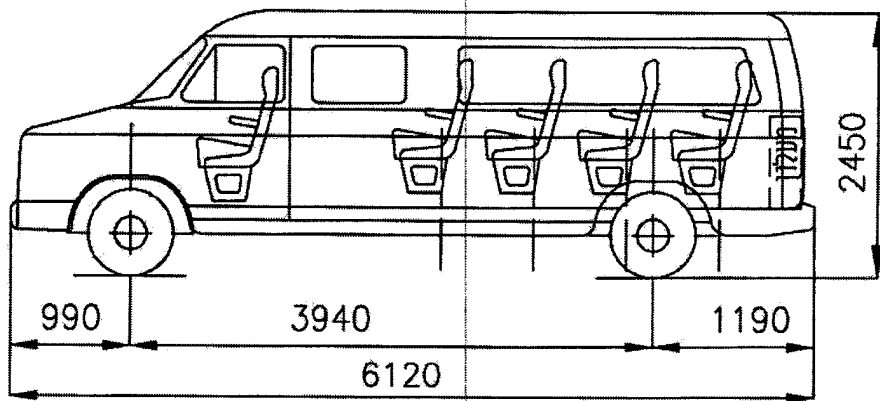
בברכה,

מהנדס רביד פאר  
מרכז בכיר תקינה  
פאר רביד

העתק: וליד מזגנים בע"מ

**תקיפות הוראה זו כשהיא חתומה מקורית או נאמן למקור**

מעלון	
דגם	תוצר
S1132	RICON
BBWL1030	AUTOLIFT
S1231	RICON
RIS1231	RICON
S2006	RICON
S2005	RICON
K1200	RICON
S1133	RICON
BBL1150	AUTOLIFT
RIS1132	RICON



16-529

טבלת עומסים

הערות	קדמי	כללי	אחורי	פירוט
	1745	3290	1541	עצמי
מב. מסג. 1150	101	142	41	נהג+1
מב. מסג. 2340	58	142	84	2 נוסעים שורה א'
מב. מסג. 3040	32	142	110	2 נוסעים שורה ב'
מב. מסג. 3740	11	213	202	3 נוסעים שורה ג'
מב. מסג. 4440	-27	213	240	3 נוסעים שורה ד'
	1920	4142	2218	סה"כ
	2087	4502	2760	מורשה

וליד מזגנים בע"מ

יערי הנדסה  
טל' 03-6445210

מס' מהנדס 118608

ק"מ 1:50

תאריך: 13.12.16

עדכון:

א. יערי

מנהל תחנת

טל' 03-6445210

CHEVROLET  
SAVANA CG33705 (DK6B2C)

תוצר  
דגם

אוטובוס זעיר פרטי או ציבורי

או הסעות מיוחדות

2016

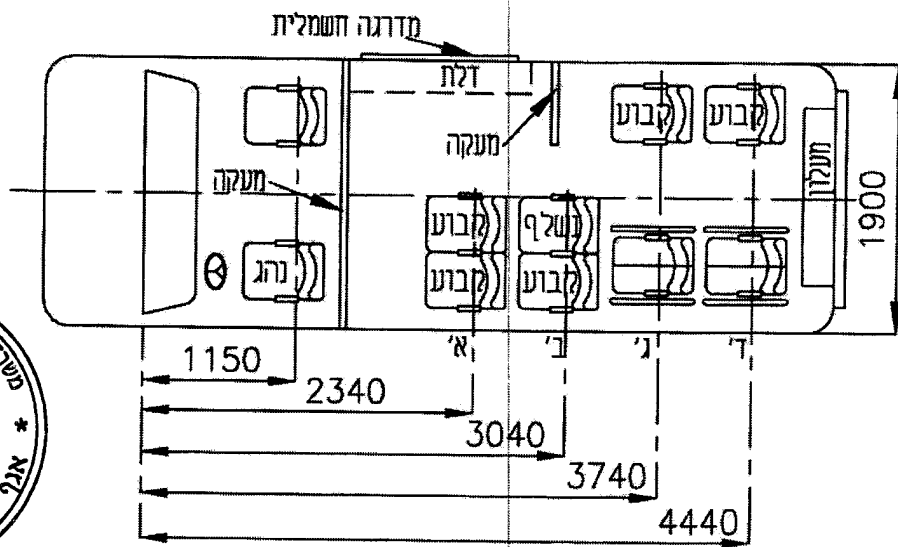
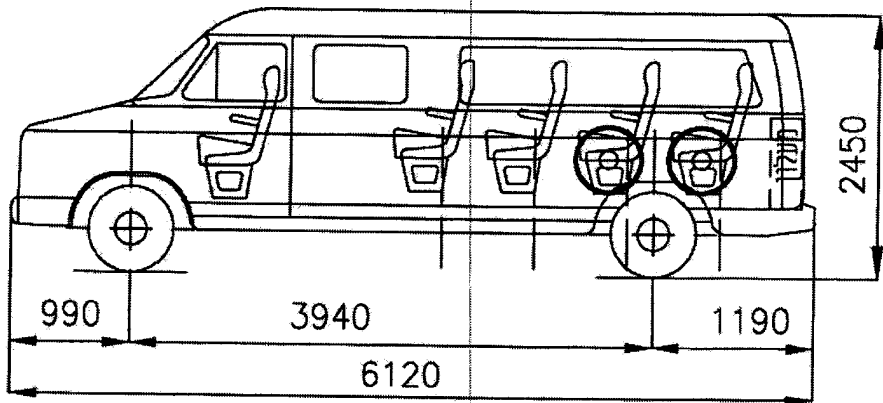
מועד עליה לכביש

11 נוסעים

WM-9226

D-2

מעלון	
חוצר	דגם
RICON	S1132
AUTOLIFT	BBWL1030
RICON	S1231
RICON	RIS1231
RICON	S2006
RICON	S2005
RICON	K1200
RICON	S1133
AUTOLIFT	BBL1150
RICON	RIS1132



16-5239

טבלת שומים

הערות	קדמי	כללי	אחורי	פירוט
	1745	3290	1541	עצמי
מ.ב. מסג. 1150	101	142	41	נהג+1
מ.ב. מסג. 2340	58	142	84	2 נוסעים שורה א'
מ.ב. מסג. 3040	32	142	110	2 נוסעים שורה ב'
מ.ב. מסג. 3740	9	171	162	1 נוסעים 1 נכים שורה ג'
מ.ב. מסג. 4440	-22	171	193	1 נוסעים 1 נכים שורה ד'
	1923	4058	2131	סה"כ
	2087	4502	2760	מורשה

וליד מזגנים בע"מ

יערי הנדסה  
03-6443210 70

מס' מרשם 118608

ק"מ 1:50

תאריך: 13.12.16  
עדכון

ד"ר יערי

מהבוס לעונות  
03-6443210 85

CHEVROLET  
SAVANA CG33705 (DK6B2C)

חוצר  
דגם

אוטובוס זעיר פרטי או ציבורי  
או הסעות מיוחדות

2016

מועד עליה לכביש

7 נוסעים 2 נכים

WM-9226

D-1