

מדינת ישראל

תאריך : ט"ו כסלו, תשע"ז  
15 דצמבר, 2016

תיק : וליד מזגנים  
מס"ד : 27548716



לשכת סמנכ"ל בכיר לתנועה  
אגף הרכב ושרותי תחזוקה  
מחלקת התקינה

רח' המלאכה 8, ת"א  
57031  
טלפון: 03-5657122  
פקס: 03-5657123  
אל: משרד הרישוי המחוזי

**הוראה מס' 16-5235**

**הנדון: אישור רישום אוטובוס זעיר תוצרת רנו – דיגום וליד מזגנים בע"מ**

**א. כללי:**

1. באפשרותכם לרשום את הרכב שפרטיו כדלהלן העומד בדרישותינו **לשנה קלנדארית 2016**:

פרוט	נושא
רנו (צרפת)	תוצר
TRAFIC	כינוי מסחרי
FL000	דגם
אוטובוס זעיר פרטי (640) אוטובוס זעיר ציבורי הסעות מיוחדות (624) אוטובוס זעיר ציבורי (622)	סוג*
M1	קטגוריית הרכב
350	רוחק הסרנים (ס"מ)
3030	משקל כולל מותר (ק"ג)
1850	עומס מורשה סרן קדמי (ק"ג)
2100	עומס מורשה סרן אחורי (ק"ג)

2. מידות הרכב וחלוקת העומסים בהתאם לשרטוט מס' 161129 של אב הנדסה מצ"ב ומהווה חלק בלתי נפרד מהוראה זו.

**ב. תנאים לרישום ברישיון הרכב:**

קוד	תנאים והגבלות
117	רשאי להסיע עד 8 נוסעים פרט לנהג.
120	ברכב מותקנת מדרגה נשלפת חשמלית תוצרת אוטוקור בע"מ
1102	אסורה הסעת נוסעים בעמידה.
1119	באחריות הנהג להפעלת המדרגה המתקפלת בעת העלאת והורדת נוסעים מהרכב. במצב נסיעה המדרגה תקופל ותנעל.
1121	דיגום הרכב בוצע ע"י וליד מזגנים בע"מ.
1125	מותקנת מערכת מיזוג תוצרת אוטוקור בע"מ

**ג. הערות:**

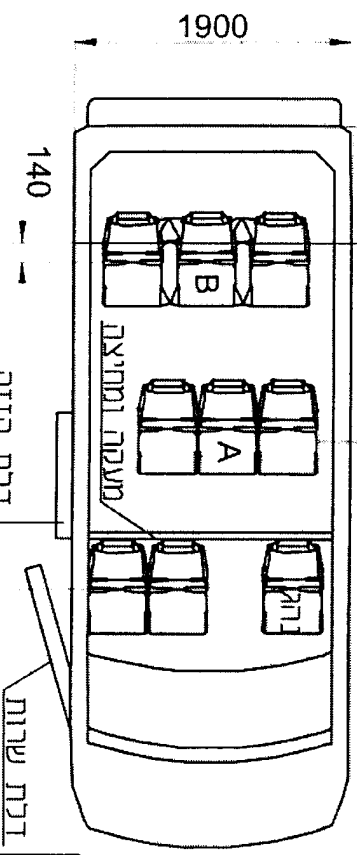
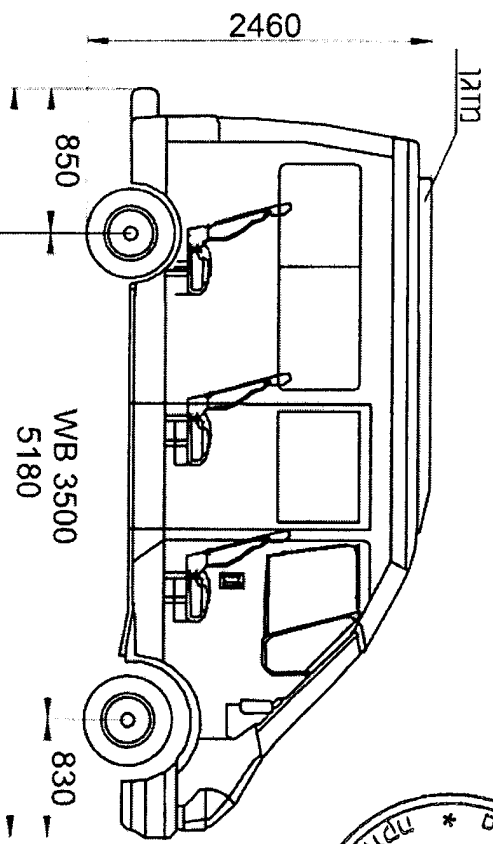
1. אב-טיפוס של הרכב המדוגם נבדק ע"י מוסד הטכניון – דו"ח מס' ב/158095 מיום 05/12/2016.
2. רישום **בל** אוטובוס מותנה בהגשת אישורים כדלהלן:
  - א. עבור דיגום האוטובוס, התקנת מושבים, חגורות בטיחות, מדרגה נשלפת ומערכת מיזוג אוויר – אישור מתקין מורשה של **וליד מזגנים בע"מ**.

בברכה,

מהנדס רביד פאר  
מרכז בכיר תקינה  
ר/ר כ"מ?

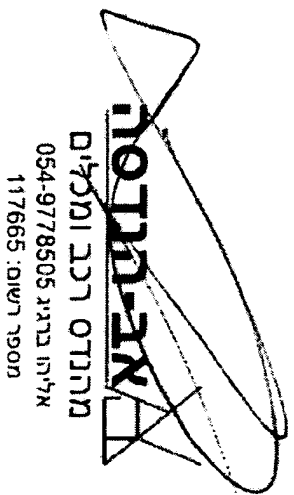
העתק: וליד מזגנים בע"מ

תקיפות הוראה זו כשהיא חתומה מקורית או נאמן למקור



סגנון 1C-5180

יצרן: רליד מדגנים  
 תוצרת: RENAULT  
 דגם: FLOOR  
 כינוי מסחרי: VANL2H1 TRAFIC



מטעם סדרים [קג]

נ"כ	כל"י	אחורי	קדמי	פרטים
WB 3500	2004	825	1181	אחסונים עגול (שקליות)
2500	213	61	152	נהג + 2 נוסעים
1280	213	135	78	3 נוסעים שורה A
140	213	204	9	3 נוסעים שורה B
	2643	1225	1420	סד"כ נויכ
	3030	2100	1850	עומס מרשה

אג-מגנסיה

054-9778505 avhandas60@gmail.com

± 50	מבנית כניית	אחסונים זעיר ציבורי	מחיר	1:52	תחם
	נור עם משטחים	או פרטי או	מחיר		
	מספר הפריז/מספר	הטעות מיוחדות	מחיר		
	מספר קיבוי	נהג + 8 נוסעים	מחיר		
161129	מספר ש"מ	מחיר	מחיר		
1	מחיר	מחיר	מחיר		

מספר-רישום: **117665**

תאריך: 1 מחיר: 1 מחיר: 1