

מדינת ישראל

תאריך : ט"ו כסלו, תשע"ז
15 דצמבר, 2016



תיק : רדלר
מס"ד : 27526716

לשכת סמנכ"ל בכיר לתנועה
אגף הרכב ושרותי תחזוקה
מחלקת התקינה

רח' המלאכה 8, ת"א
57031 ת.ד.
03-5657122 טלפון:
03-5657123 פקס:
אל: משרד הרישוי המחוזי

הוראה מס' 16-5234

הנדון: אישור רישום אמבולנס תוצרת פורד – דיגום חב' רדלר ש.ב. שיווק 87 בע"מ

א. כללי:

1. באפשרותכם לרשום את הרכב שפרטיו כדלהלן לשנה קלנדארית 2016:

פרוט	נושא
פורד (טורקיה)	תוצר וארץ הרכבה
CUSTOM 330L	כינוי מסחרי
FAC	דגם
אמבולנס רכב ביטחון (355)	סוג
4 (2 נוסעים ליד הנהג, 2 נוסעים על כיסאות מאחור) + נכה בכיסא גלגלים	מס' נוסעים פרט לנהג
M1	קטגוריית רכב
330	רוחק הסרנים (ס"מ)
3325	משקל כולל מותר (ק"ג)
1725	עומס מורשה סרן קדמי (ק"ג)
2000	עומס מורשה סרן אחורי (ק"ג)

2. מידות הרכב וחלוקת העומסים בהתאם לשרטוט מס' 453 של רדלר המצ"ב ומהווה חלק בלתי נפרד מהוראה זו.

ב. תנאים לרישום ברישיון הרכב:

קוד	תנאים והגבלות
---	רשאי להסיע 1 חולה באלונקה.
---	מותקנת מדרגה קבועה מאחורה.
117	רשאי להסיע עד 4 נוסעים, פרט לנהג
1121	דיגום הרכב בוצע על ידי חברת רדלר ש.ב. שיווק 87 בע"מ
1123	מותקן מעלון תוצרת XXX דגם XXX מס' XXX (יירשמו שם חברה, דגם ומס' ספציפי של מעלון)
1125	מותקנת מערכת מיזוג תוצרת אוטוקור בע"מ
1201	הרכב עומד בדרישות מפרט "רכב בטיחותי מסוג 1" המתאים להסעת נכים הנזקקים לעגלת נכים או למכשירים אורתופדיים.
1203	ברכב מותקן מתקן הרמה לכיסא גלגלים לנכים, מהדלת צד ימין
1211	רשאי להסיע עד 1 נכים בכיסאות גלגלים במקום 0 מושבים רגילים, מתקפלים ו/או נשלפים.
1214	הרכב חייב בהתקנת לוח מרופד בקצהו העליון פנימי של המעלון כהגנה על הנוסעים. הלוח ניתן להסרת בעת הפעלת המעלון.
1217	באחריות בעל הרכב ו/או הנהג להסיע נכה בכיסא גלגלים המתאים בממדי גופו להסעה ברכב זה.

ג. הערות:

1. אב-טיפוס של הרכב נבדק ע"י מוסד הטכניון – תעודה מס' ב/157594 מיום 14/11/2016.
2. רישום כל רכב מותנה בהגשת:
 - א. אישור מתקין מורשה של חב' רדלר ש.ב. שיווק 87 בע"מ עבור דיגום האמבולנס וכל ההתקנות שבוצעו ברכב.
 - ב. עבור התקנת מעלון – אישור מתקין מורשה של בי פרי בע"מ.
 - ג. במקרה של הגדרת האמבולנס כרכב ביטחון – אישור אגף הרישוי על הגדרת הרכב כרכב ביטחון.

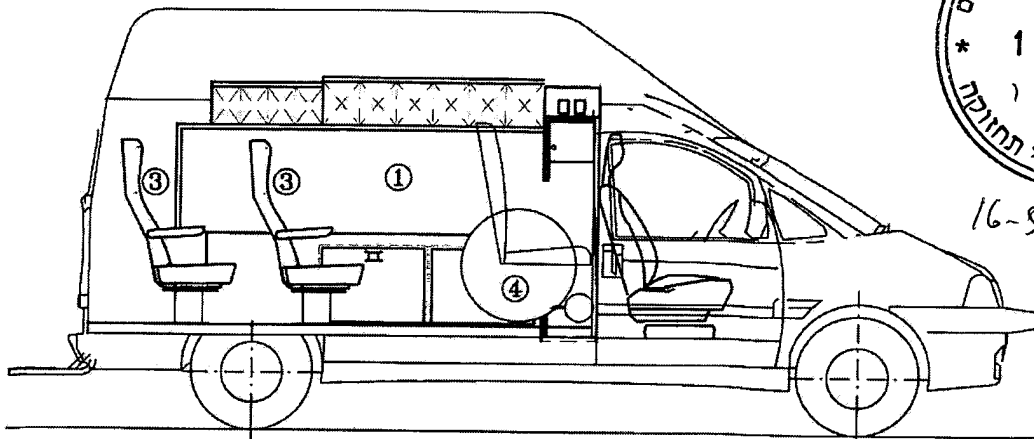
בברכה,

מהנדס רביד פאר
מרכז בכיר תקינה
פ/ר רמי?

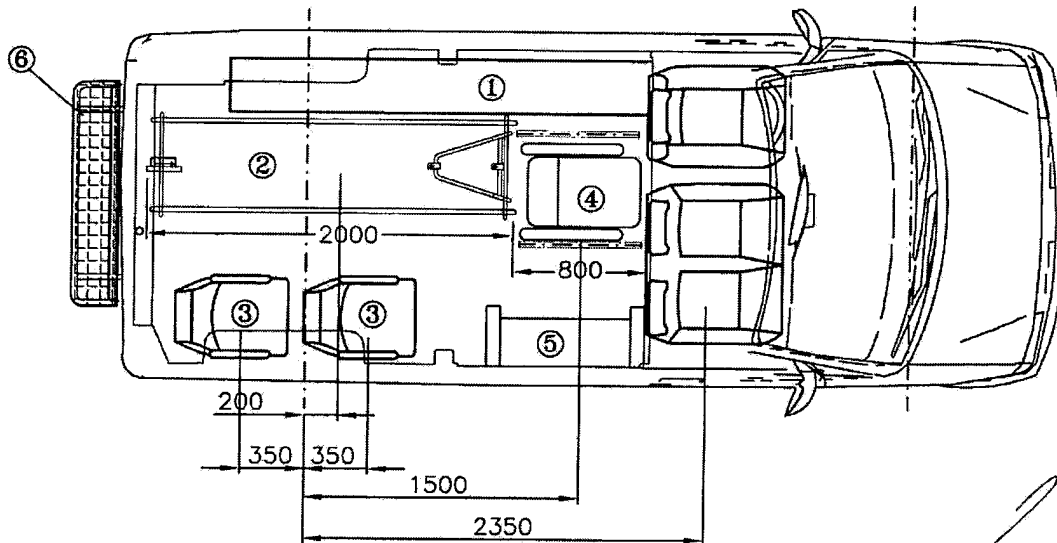
העתק: חב' רדלר ש.ב. שיווק 87 בע"מ

תקיפות הוראה זו כשהיא התומה מקורית או נאמן למקור

FORD-TRANSIT CUSTOM



3300



רדלר ש.ב. שווק 87 בע"מ

אמבולנס עם מעלון

טבלת עומסים			
שם נתון לשקילה	סרן קדמי	סרן אחורי	כנלי
משקל עצמי	1320	1060	2520
נהג + 2 נוסעים	152	61	213
נוסע + כסא גלגלים	45	55	100
נוסע	8	63	71
אלוניה + חוכה	6	94	100
נוסע	-8	79	71
סח"כ	1523	1412	3075
משקל מורשה	1725	2000	3325

תאור הרכב: נ + 4 + אלוניה + כסא גלגלים	
תוצר	דגם
פורד	FAC
מס' שכדה	
מס' רכב	

רדלר ש.ב. שווק 87 בע"מ

רשימת חלקים עיקריים

- 6 מדרגה אחורית
- 7
- 8
- 9
- 10

- 1 ארון
- 2 אלוניה
- 3 מושב בודד
- 4 כסא גלגלים
- 5 מעלון

מ"מ
1:40

ח"ג מידה ית' מ"מ
מ"מ
טיבולת כנלית
טיב פ"ש כנלי

אמבולנס עם מעלון
מצב נוה + 4 + אלוניה + כסא גלגלים
מק"ט

מס' שרטוט-רדלר/טרנזיט/453
גליון מתוך ת

טבלת שינויים
תוכן השינוי
תאריך

חתימה
תאריך

13.11.16

תוכנו רדלר בועז
שרטוט שאין מלדן
ביקר זוייב אוקג
אישור רדלר בועז

הערות
א