

מדינת ישראל

תאריך : ט"ו כסלו, תשע"ז  
15 דצמבר, 2016



תיק : רדלר  
מס"ד : 27484316

לשכת סמנכ"ל בכיר לתנועה  
אגף הרכב ושרותי תחזוקה  
מחלקת התקינה

רח' המלאכה 8, ת"א  
57031  
טלפון: 03-5657122  
פקס: 03-5657123  
אל: משרד הרישוי המחוזי

**הוראה מס' 16-5233**

**הנדון: אישור רישום אמבולנס תוצרת מרצדס – דיגום חב' רדלר ש.ב. שיווק 87 בע"מ**

**א. כללי:**

1. באפשרותכם לרשום את הרכב שפרטיו כדלהלן לשנה קלנדארית 2016:

פרט	נושא
מרצדס (גרמניה)	תוצר וארץ הרכבה
SPRINTER	כינוי מסחרי
906.633	דגם
אמבולנס רכב ביטחון (355)	סוג
3 (נוסע 1 ליד הנהג, 2 נוסעים בספסל לאורך דופן הרכב) + נכה בכיסא גלגלים	מס' נוסעים פרט לנהג
M2	קטגוריית רכב
366	רוחק הסרנים (ס"מ)
3550	משקל כולל מותר (ק"ג)
1860	עומס מורשה סרן קדמי (ק"ג)
2250	עומס מורשה סרן אחורי (ק"ג)

2. מידות הרכב וחלוקת העומסים בהתאם לשרטוט מס' 371 של רדלר המצי"ב ומהווה חלק בלתי נפרד מהוראה זו.

**ב. תנאים לרישום ברישיון הרכב:**

קוד	תנאים והגבלות
---	רשאי להסיע 1 חולה באלונקה.
---	מותקנת מדרגה קבועה מאחורה.
117	רשאי להסיע עד 3 נוסעים, פרט לנהג
1121	דיגום הרכב בוצע על ידי חברת רדלר ש.ב. שיווק 87 בע"מ
1123	מותקן מעלון תוצרת XXX דגם XXX מס' XXX (יירשמו שם חברה, דגם ומס' ספציפי של מעלון)
1125	מותקנת מערכת מיזוג תוצרת אוטוקור בע"מ
1201	הרכב עומד בדרישות מפרט "רכב בטיחותי מסוג 1" המתאים להסעת נכים הנזקקים לעגלת נכים או למכשירים אורתופדיים.
1202	ברכב מותקן מתקן הרמה לכיסא גלגלים לנכים, מהדלת האחורית.
1211	רשאי להסיע עד 1 נכים בכיסאות גלגלים במקום 0 מושבים רגילים, מתקפלים ו/או נשלפים.
1217	באחריות בעל הרכב ו/או הנהג להסיע נכה בכיסא גלגלים המתאים בממדי גופו להסעה ברכב זה.

**ג. הערות:**

1. אב-טיפוס של הרכב נבדק ע"י מוסד הטכניון – תעודה מס' ב/158075 מיום 01/12/2016.
2. רישום כל רכב מותנה בהגשת:
  - א. אישור מתקין מורשה של חב' רדלר ש.ב. שיווק 87 בע"מ עבור דיגום האמבולנס וכל ההתקנות שבוצעו ברכב.
  - ב. עבור התקנת מיזוג אוויר – אישור מתקין מורשה של אוטוקור בע"מ.
  - ג. במקרה של הגדרת האמבולנס כרכב ביטחון – אישור אגף הרישוי על הגדרת הרכב כרכב ביטחון.

בברכה,

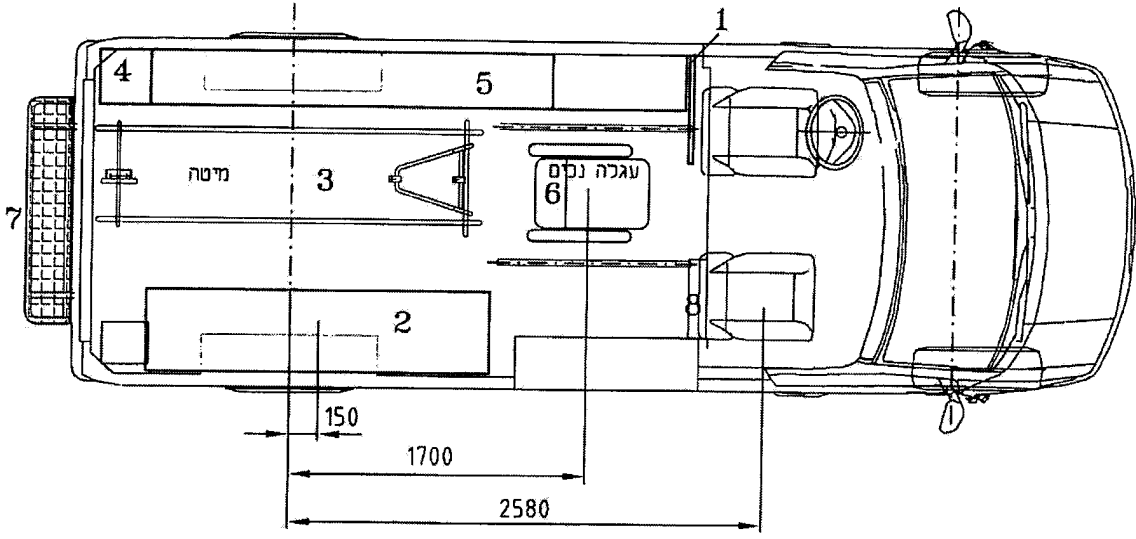
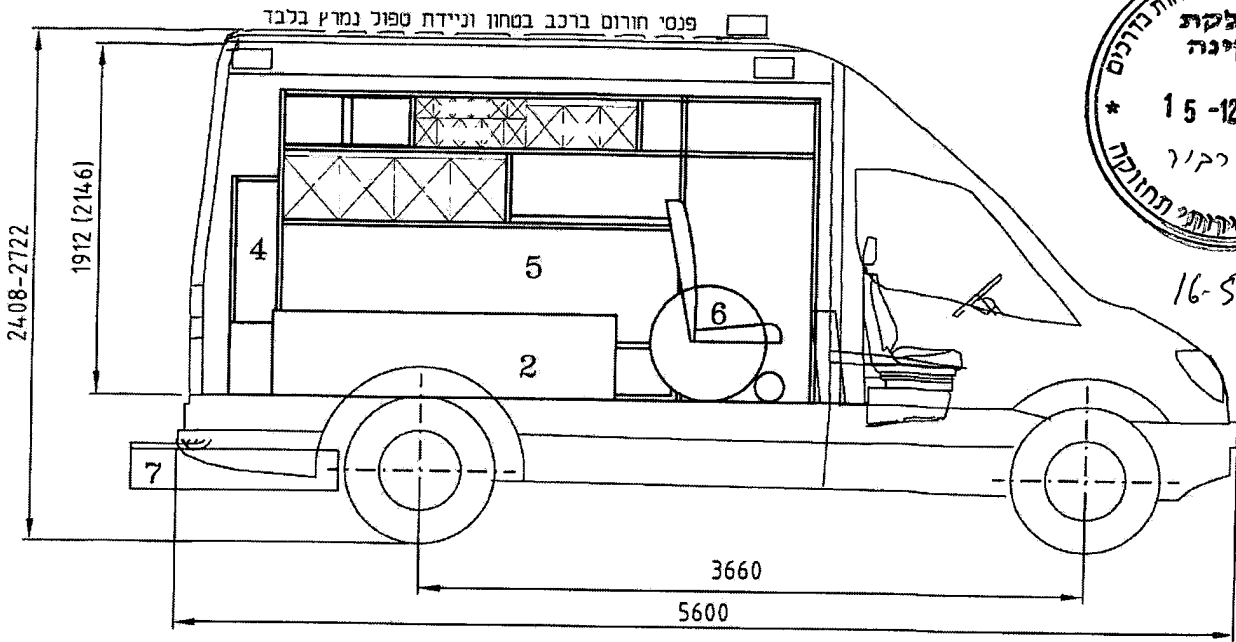
מהנדס רביד פאר  
מרכז בכיר תקינה  
2/17 7'17

העתק: חב' רדלר ש.ב. שיווק 87 בע"מ

תקיפות הוראה זו כשהיא חתומה מקורית או נאמן למקור



16-5233



טבלת עומסים			
שם נתון לשקילה	סרן קדמי	סרן אחורי	כנלי
משקל עצמי	1440	1460	3060
נהג + 1	100	42	142
נוסע + כסא גלגלים	46	54	100
שתי מלוים	6	136	142
אלזנקה + חולה	0	100	100
סח"כ	1592	1792	3544
משקל מורשה	1860	2250	3550

מרצדס ספרינטר 4x4  
319 BLUETEC  
אמבולנס עם מעלון

תאור הרכב: נ + 3 + אלזנקה + כסא גלגלים

רד"ר ש.ב. שווק 87 בע"מ

רד"ר ש.ב. שווק 87 בע"מ

רשימת חלקים עיקריים  
 1 מחיצה  
 2 מושב מכויים  
 3 אלזנקה  
 4 מיכל חמצן  
 5 ארון  
 6 כסא גלגלים  
 7 מעלון  
 8 כסא פרנו  
 9  
 10  
 טבלת שינויים  
 סימון אישור חתימה

ח"ג מידה י"ח מ"מ  
 ק"מ 1:40  
 סיבובת ככלית  
 טיב פ"ש כנלי  
 משקל  
 תאריך חתימה  
 30.11.16

אמבולנס עם מעלון  
 שם משני  
 מק"ט  
 מס' שרטוט- 371  
 גליון 1 מתוך 1 ת  
 שם  
 חוכנו רד"ר בועז  
 שרטוט שאין מלדו  
 ביקר זוייב אולג  
 אישור רד"ר בועז  
 מהדורה א הערות