



תאריך : א' כסלו, תשע"ז
1 דצמבר, 2016
תיק : לוי שטראוס
מס"ד : 26106816

רח' המלאכה 8, ת"א, ת.ד. 57031
טלפון: 03-5657122
פקס: 03-5657123
אל: משרד הרישוי המחוזי

הוראה מס' 16-5228

הנדון: אישור רישום אוטובוס זעיר תוצרת פורד – דיגום חב' לוי שטראוס (1993) בע"מ

סמך: הוראה זו מבטלת את הוראה 15-5011

א. כללי:

1. באפשרותכם לרשום את הרכב שפרטיו כדלהלן העומד בדרישותינו לשנה קלנדארית 2015:

פרוט		נושא	
פורד (טורקיה/ארה"ב)		תוצר	
TRANSIT VAN 350	TRANSIT 470E	כינוי מסחרי	
S4X	FDD	דגם	
אוטובוס זעיר ציבורי סיור (623) אוטובוס זעיר ציבורי הסעות מיוחדות (624)		עם מושב מדריך	סוג*
אוטובוס זעיר פרטי (640) אוטובוס זעיר ציבורי הסעות מיוחדות (624) אוטובוס זעיר ציבורי (622)		ללא מושב מדריך	
M2		קטגוריית הרכב	
375		רוחק הסרנים (ס"מ)	
4700		משקל כולל מותר (ק"ג)	
1873	1850	עומס מורשה סרן קדמי (ק"ג)	
3300		עומס מורשה סרן אחורי (ק"ג)	
הערה: * קביעת סוג הרכב בהתאם לבקשת בעל הרכב והיתר ההפעלה הניתן ע"י המפקח על התעבורה.			

2. מידות הרכב וחלוקת העומסים בהתאם לשרטוטים של חב' לוי משאיות שטראוס (1993) בע"מ מס' FTR 01, FTR 02, FTR 03 המצ"ב המהווים חלק בלתי נפרד מהוראה זו.

ב. תנאים והגבלות לרישום ברישיון הרכב:

קוד	תנאים והגבלות
117	רשאי להסיע עד 16 נוסעים פרט לנהג.
120	ברכב מותקנת מדרגה נשלפת חשמלית תוצרת אוטו קור בע"מ.
235	ברכב מותקנת דלת בהפעלה חשמלית.
1102	אסורה הסעת נוסעים בעמידה.
1119	באחריות הנהג להפעלת המדרגה המתקפלת בעת העלאת והורדת נוסעים מהרכב. במצב נסיעה המדרגה תקופל ותנעל.
1121	דיגום הרכב בוצע ע"י לוי משאיות שטראוס (1993) בע"מ.
1122	מותקן מושב מדריך/מלווה. (יירשם ברישיון האוטובוס עם מושב מדריך/מלווה בלבד)

ד. הערות:

1. אב-טיפוס של הרכב המדוגם (פורד מטורקיה) נבדק ע"י מוסד הטכניון – דו"ח מס' ב/144540 מיום 21/01/2015.
2. אב-טיפוס של הרכב המדוגם (פורד מארה"ב) נבדק ע"י מוסד הטכניון – דו"ח מס' ב/157967 מיום 26/11/2016.
3. רישום כל אוטובוס מותנה בהגשת אישורים כדלהלן:
 - א. עבור דיגום האוטובוס, התקנת מושבים וחגורות בטיחות – אישור מתקין מורשה של חב' לוי משאיות שטראוס 1993 בע"מ.
 - ב. עבור התקנת מערכת מיזוג, מדרגה חשמלית ודלת בהפעלה חשמלית – אישור מתקין מורשה של חב' אוטו קור תעשיות (1986) בע"מ.

בברכה,

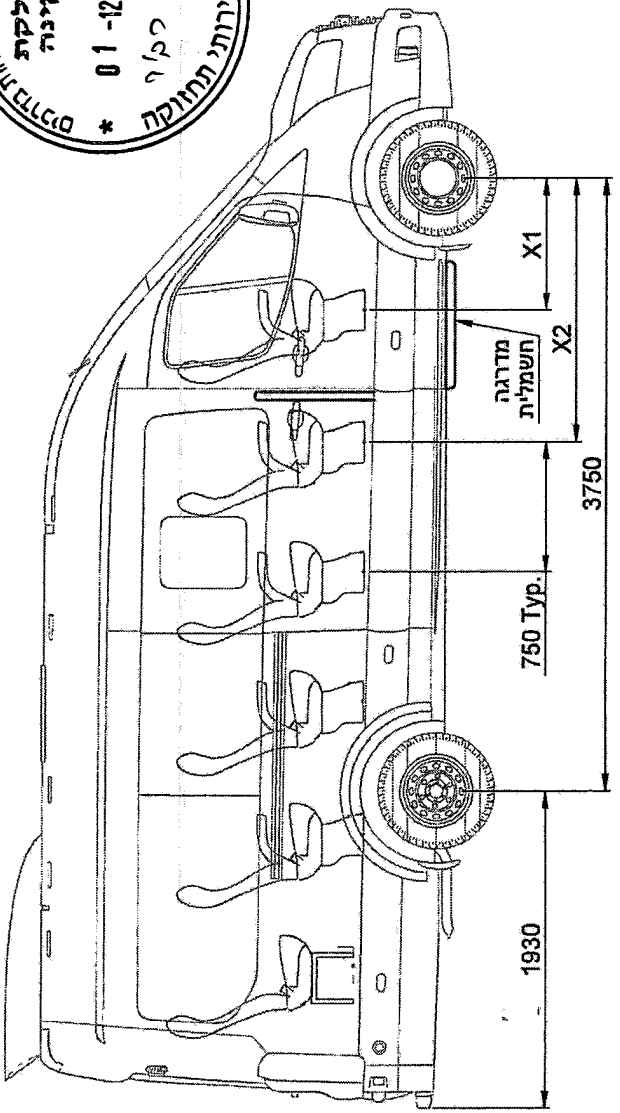
מהנדס רביד פאר
מרכז בכיר תקינה
ר/ר רמי?

העתק: חב' לוי משאיות שטראוס (1993) בע"מ

1 2 3 4 5 6 7 8

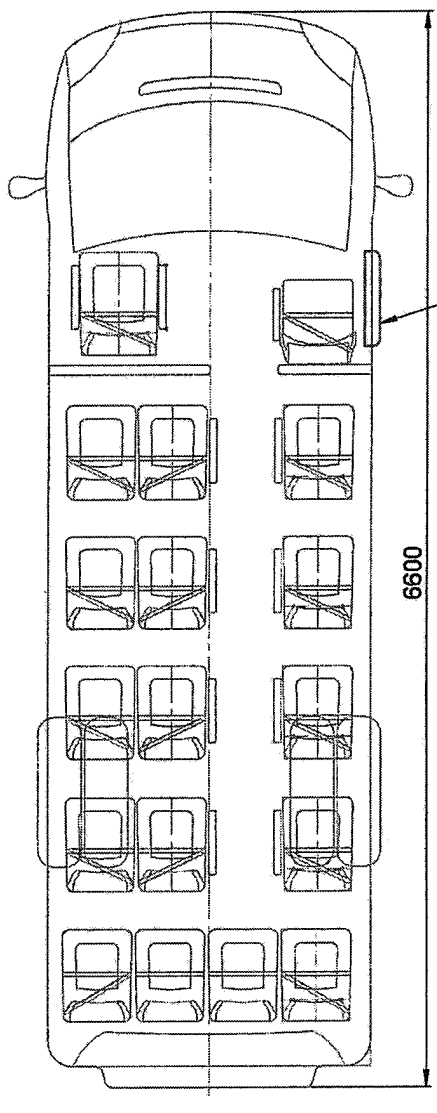


16-5228



מספר שלדה	
תוצרת	Ford
דגם הרכב	Transit 470E

משקל עצמי	מרחק (מ"מ)	ס. קדמית(ק"ג)	ס. אחורי (ק"ג)	נוסעים	נוסעים	נוסעים	נוסעים	נוסעים	משקל כולל	משקל כולל מותר יצרן
		1300	2050	3	3	3	3	4		
נהג	X1 = 1000	104	38	3	3	3	3	4		
נוסעים 3	X2 = 1800	111	102	3	3	3	3	4		
נוסעים 3		68	145	3	3	3	3	4		
נוסעים 3		26	187	3	3	3	3	4		
נוסעים 3		-17	230	3	3	3	3	4		
נוסעים 4		-79	363	3	3	3	3	4		
משקל כולל		1513	3115	3	3	3	3	4	1513	1850
משקל כולל מותר יצרן		1850	3300	3	3	3	3	4	1850	1850



הערות: כל המרחקים הם בין מרכזי כובד.

DESIGN AND DRAWING: DO NOT SCALE DRAWING
 REVISION: **REVISION**
 DRAWING NO.: **FTR 02**
 SCALE: 1:50
 SHEET 1 OF 1
 TITLE: **אוטובוס זעיר, 16 נוסעים+מדרג**
 DRAWN: **D. V.** DATE: **15/01/15**
 CHECKED: **N. S.**
 NAME: **N. S.**
 SIGNATURE: **N. S.**
 MATERIAL: **MATERIAL**
 WEIGHT: **WEIGHT**

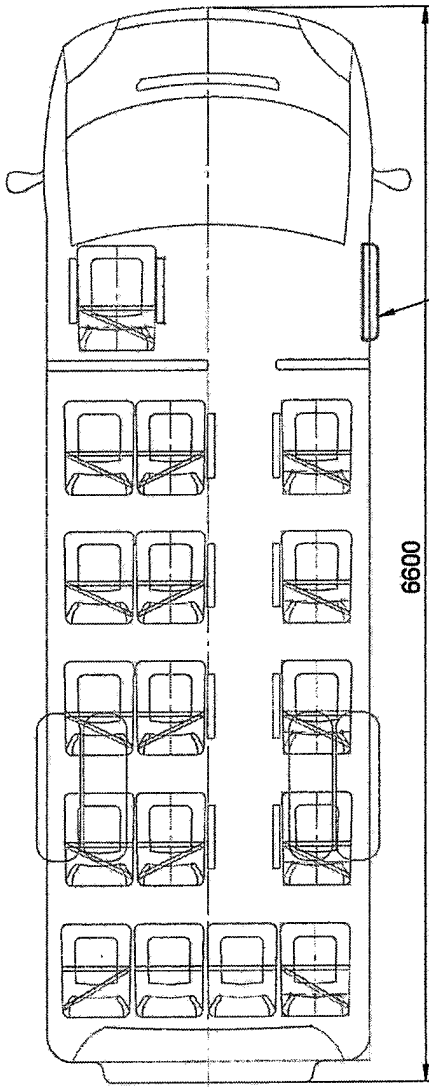
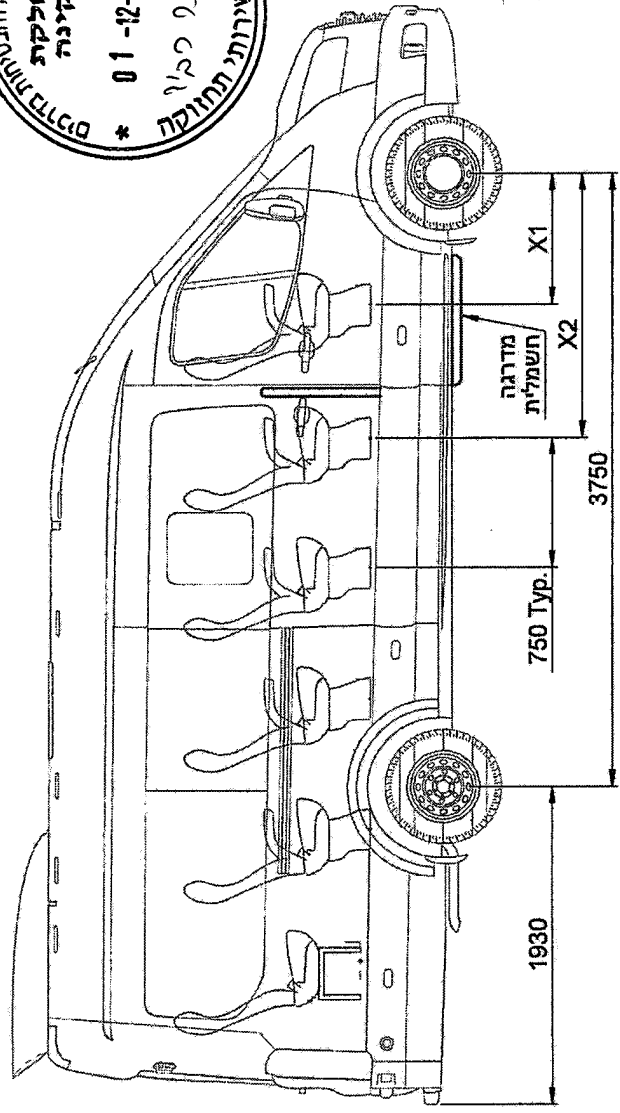
1 2 3 4 5 6 7 8



16-5227

מספר שלדה	
תוצרת	Ford
דגם הרכב	Transit 470E

משקל עצמי	מרחק (מ"מ)	ס. קדמי(ק"ג)	ס. אחורי (ק"ג)	כללי (ק"ג)
משקל עומים 3		1300	2050	3350
נהג	X1 = 1000	52	19	71
נוסעים 3	X2 = 1800	111	102	213
נוסעים 3		68	145	213
נוסעים 3		26	187	213
נוסעים 3		-17	230	213
נוסעים 4		-79	363	284
משקל כולל		1461	3096	4557
משקל כולל מותר יצוא		1850	3300	4700



דלת כניסה חשמלית

הערות: כל המרחקים הם בין מרכזי כובד.

UNLESS OTHERWISE SPECIFIED:
DIMENSIONS ARE IN MILLIMETERS
DIMENSIONS IN PARENTHESES ARE
FOR REFERENCE.
LINEAR:
ANGULAR:

NAME: D. V.
SIGNATURE: [Signature]
DATE: 15/01/15

NAME: N. S.
SIGNATURE: [Signature]
DATE: 15/01/15

DEBUR AND BREAK SHARP EDGES
DO NOT SCALE DRAWING
REVISION

TITLE: **אוטובוס זעיר, 16 נוסעים**

DWG. NO. **FTR 01**
SCALE: 1:50
WEIGHT:

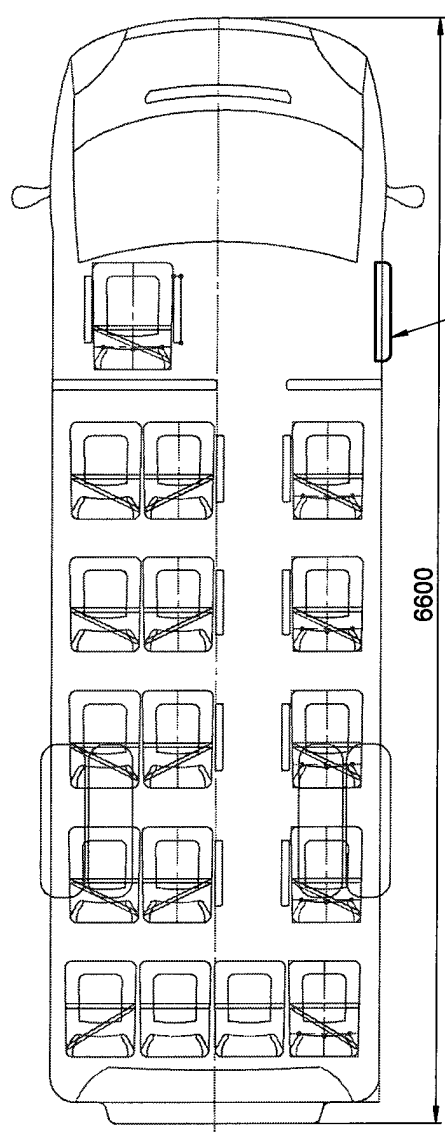
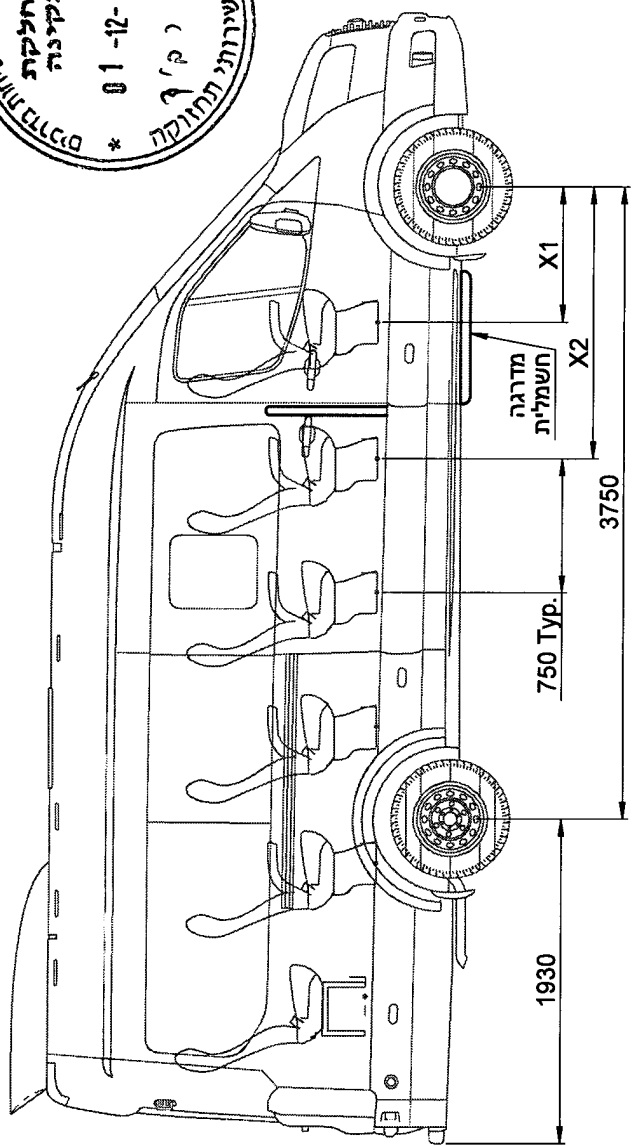
MATERIAL:

שרטוט רישוי **A3**

1 2 3 4 5 6 7 8



165228



דלת כניסה חשמלית

הערות: כל המרחקים הם בין מרכזי כונב.

מספר שלדה	
תוצרת	Ford
דגם הרכב	S4X

מרחק (מ"מ)	ס. קדמי(ק"ג)	ס. אחורי (ק"ג)	מרחק (מ"מ)	משקל עצמי
	3430	2020	1410	
נהג	71	19	52	X1 = 1000
נוסעים 3	213	102	111	X2 = 1800
נוסעים 3	213	145	68	
נוסעים 3	213	187	26	
נוסעים 3	213	230	-17	
נוסעים 4	284	363	-79	
משקל כולל	4637	3066	1571	
משקל כולל מותר יצרן	4700	3300	1873	

UNLESS OTHERWISE SPECIFIED: DIMENSIONS ARE IN MILLIMETERS. FINISH: MILL. TOLERANCES: LINEAR: ANGULAR: DEBUR AND BREAK SHARP EDGES. DO NOT SCALE DRAWING. REVISION: TITLE: **אוטובוס זעיר, 16 נוסעים**. DWG NO. **FTR 03**. SCALE: 1:50. SHEET OF 1. A3. שרטוט רישוי.

FINISH: MILL. DEBUR AND BREAK SHARP EDGES. DO NOT SCALE DRAWING. REVISION: TITLE: **אוטובוס זעיר, 16 נוסעים**. DWG NO. **FTR 03**. SCALE: 1:50. SHEET OF 1. A3. שרטוט רישוי.

NAME: D.V. DATE: 15/01/15. SIGNATURE: N.S. MATERIAL: WEIGHT: DRAWN: CHKD: APPVD: MFG: QA.