



לשכת סמנכ"ל בכיר לתנועה
אגף הרכב ושרותי תחזוקה
מחלקת התקינה

תאריך : ז' חשון, תשע"ז
8 נובמבר, 2016
תיק : וליד מזגנים
מס"ד : 24392516

רח' המלאכה 8, ת"א, ת.ד. 57031
טלפון: 03-5657122
פקס: 03-5657123
אל: משרד הרישוי המחוזי

הוראה מס' 16-5221

הנדון: אישור רישום אוטובוס זעיר תוצרת מרצדס – דיגום וליד מזגנים בע"מ

א. כללי:

1. באפשרותכם לרשום את הרכב שפרטיו כדלהלן העומד בדרישותינו לשנה קלנדארית 2016:

פרט	נושא
מרצדס (גרמניה)	תוצר
SPRINTER	כינוי מסחרי
906.653	דגם
אוטובוס זעיר פרטי (640) אוטובוס זעיר ציבורי הסעות מיוחדות (624) אוטובוס זעיר ציבורי (622) אוטובוס זעיר ציבורי לסיור (623)	סוג*
M2	קטגוריית הרכב
366	רוחק הסרנים (ס"מ)
4600	משקל כולל מותר (ק"ג)
1850	עומס מורשה סרן קדמי (ק"ג)
3200	עומס מורשה סרן אחורי (ק"ג)

2. מידות הרכב וחלוקת העומסים בהתאם לשרטוטים מס' 1, 161009-1, 2, 161009 של אב הנדסה מצי"ב ומהווים חלק בלתי נפרד מהוראה זו.

ב. תנאים לרישום ברישיון הרכב:

קוד	תנאים והגבלות
117	רשאי להסיע עד 13 נוסעים פרט לנהג.
120	ברכב מותקנת מדרגה נשלפת חשמלית תוצרת אלכס אוריגניל.
235	ברכב מותקנות דלת בהפעלה חשמלית/מכנית (תירשם הפעלה ספציפית)
1102	אסורה הסעת נוסעים בעמידה.
1119	באחריות הנהג להפעלת המדרגה המתקפלת בעת העלאת והורדת נוסעים מהרכב. במצב נסיעה המדרגה תקופל ותנעל.
1121	דיגום הרכב בוצע ע"י וליד מזגנים בע"מ.
1122	מותקן מושב מדריך/מלווה (יירשם באוטובוס זעיר ציבורי לסיור בלבד)
1125	מותקנת מערכת מיזוג תוצרת אוטוקור בע"מ

ג. הערות:

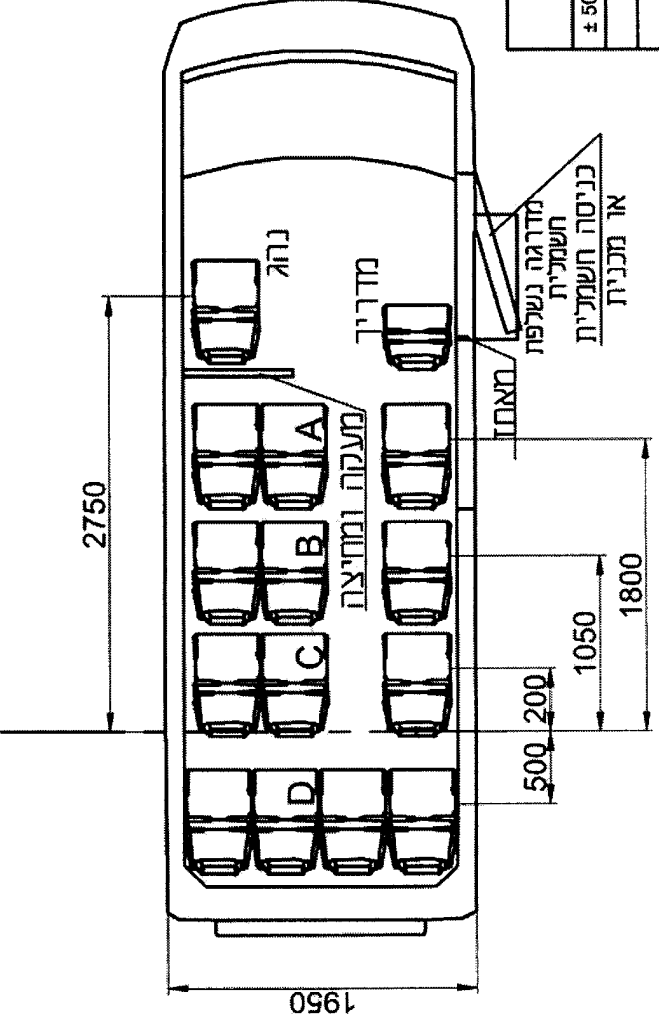
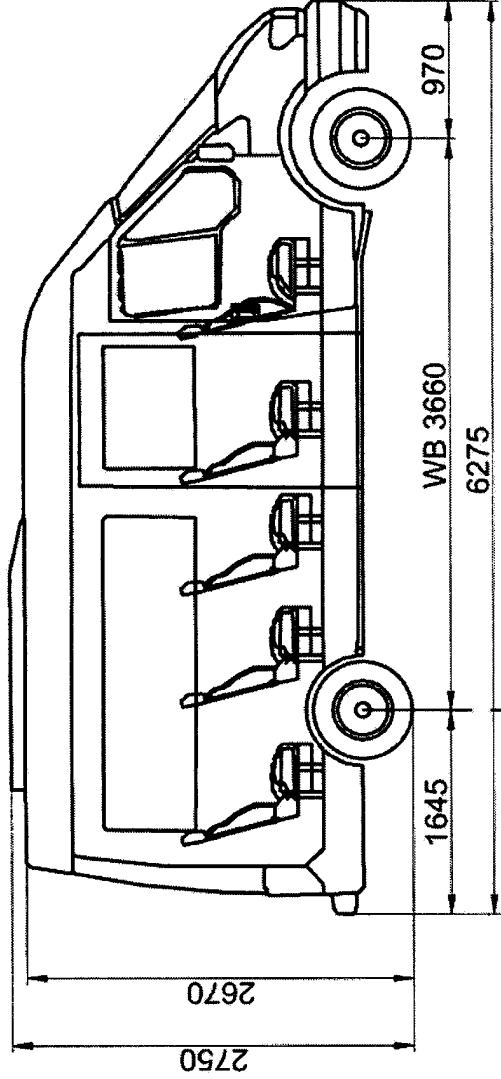
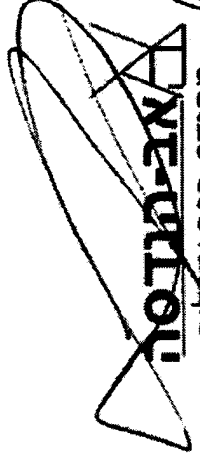
1. אב-טיפוס של הרכב המדוגם נבדק ע"י מוסד הטכניון – דו"ח מס' ב/157216 מיום 26/10/2016.
2. רישום פל אוטובוס מותנה בהגשת אישורים כדלהלן:
 - א. עבור דיגום האוטובוס, התקנת מושבים, חגורות בטיחות, מדרגה נשלפת, מערכת מיזוג אוויר ומנגנון חשמלי/מכני לפתיחת דלת צרית – אישור מתקין מורשה של וליד מזגנים בע"מ.

בברכה,

מהנדס רביד פאר
מרכז בכיר תקינה
ר/ר רמ"ז

העתק: וליד מזגנים בע"מ

תקיפות הוראה זו כשהיא תתומה מקורית או נאמן למקור

אב-חנדה ס.א. הולדס

מנהל מכר ומסלילים
 אליהו בריגה 054-9778505
 מספר רישום: 117665

תפקידה מחלקת

משך התמורה והתמורה כחלק
 * 08-11-2016 *
 אב חנדה ס.א. הולדס

16-5221

יצרן: נל"ד מרצבנס
 תוצרת: DIMLER MERCEDES-BENZ
 דגם: 516 CDI 906.653
 כינוי מסחרי: SPRINTER

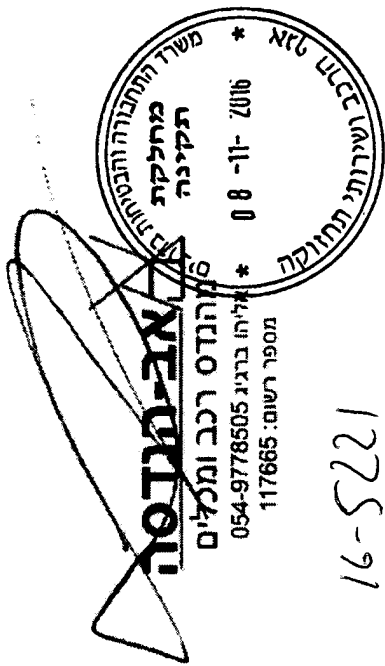
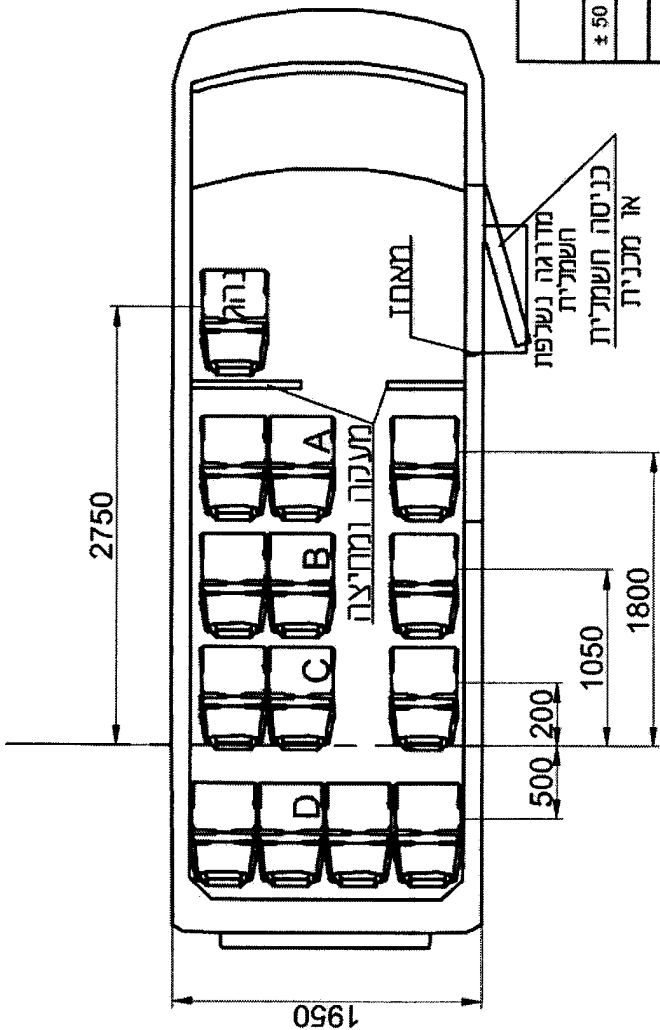
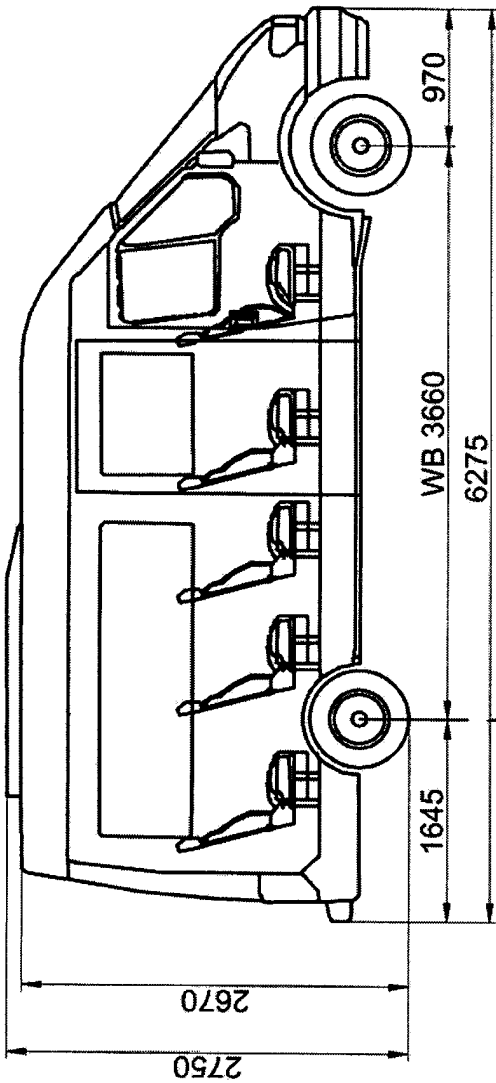
מ"כ	ככ"י	אחורי	קוד"י	פרטים
WB 3660	2757	1419	1312	אוטובוס עצמי
2750	142	35	107	נהג ומדריך
1800	213	108	105	3 נוסעים שורה A
1050	213	152	61	3 נוסעים שורה B
200	213	201	12	3 נוסעים שורה C
-500	284	323	-39	4 נוסעים שורה D
	3822	2238	1558	סריג טויל
	4600	3200	1850	עומס מרשה

אב-חנדה ס.א. הולדסה
 054-9778505 avhandasa60@gmail.com

± 50	טמפרטורת הנוסעים	אוטובוס זעיר ציבורי לטיור
161009-2	תוקף עומסים	נהג + 3 נוסעים + מדריך
1	דגם פנים	

מדידת כוללת
 מדידת המטבח
 1500 מ"מ (פני/חיצוני)
 1500 מ"מ (סלילי)
 1500 מ"מ (שינוי)

1	מספר	1	מספר
	גובה פנים	1	מספר
	אורך		מספר
	רוחב		מספר
	שם		מספר
	מספר		מספר
	מספר		מספר



16-5221

יצרן: נלד מזגנים
 תוצרת: DIMLER MERCEDES-BENZ
 דגם: 516 CDI 906.653
 כינוי מסחרי: SPRINTER

מ"כ	כנף	קוד	אחורי	מקום סרנים [א]	פרטים
WB 3660	2757	1419	1312		אוטובוס עצמי
2750	71	18	53		נהג
1800	213	108	105		3 נוסעים שורה A
1050	213	152	61		3 נוסעים שורה B
200	213	201	12		3 נוסעים שורה C
-500	284	323	-39		4 נוסעים שורה D
	3751	2221	1504		סוף כוכב
	4600	3200	1850		עומס מורשה

אב-הנדסה
 054-9778505 avhandasa60@gmail.com

סמל מכלית ± 50
 מידים משוערים
 מספר תחילת/מספר
 5000 סמל
 161009-1 מספר יצרן

אוטובוס זעיר פרטי או ציבורי
 או ציבורי לנסיעות מיוחדות
 נהג + 13 נוסעים

תקנות עומסים
 161009-1

מחיר
 1

מספר 1
 דגם ציפי

מחיר	1:51	מחיר	מחיר	מחיר	מחיר
מחיר	מחיר	מחיר	מחיר	מחיר	מחיר
מחיר	מחיר	מחיר	מחיר	מחיר	מחיר
מחיר	מחיר	מחיר	מחיר	מחיר	מחיר
מחיר	מחיר	מחיר	מחיר	מחיר	מחיר
מחיר	מחיר	מחיר	מחיר	מחיר	מחיר