



תאריך : א' חשון, תשע"ז  
: 2 נובמבר, 2016  
תיק : המרכיב  
מס"ד : 23870916

רח' המלאכה 8, ת"א, ת.ד. 57031  
טלפון: 03-5657122  
פקס: 03-5657123  
אל: משרד הרישוי המחוזי

**הוראה מס' 16-5216**

**הנדון: אישור רישום אמבולנס תוצרת מרצדס – דיגום חב' המרכיב שמואל שלם בע"מ**

א. כללי:

1. באפשרותכם לרשום את הרכב שפרטיו כדלהלן לשנה קלנדארית 2016:

פרוט	נושא
מרצדס (גרמניה)	תוצר וארץ הרכבה
SPRINTER	כינוי מסחרי
906.633	דגם
אמבולנס רכב ביטחון (355)	סווג
5 (נוסע 1 ליד הנהג, פרמדיק, 3 נוסעים בספסל לאורך דופן הרכב)	מס' נוסעים פרט לנהג
M2	קטגוריית רכב
366	רוחק הסרנים (ס"מ)
3550	משקל כולל מותר (ק"ג)
1650	עומס מורשה סרן קדמי (ק"ג)
2250	עומס מורשה סרן אחורי (ק"ג)

2. מידות הרכבים וחלוקת העומסים בהתאם לשרטוט מס' 1-16-554 של דורמן המצ"ב ומהווה חלק בלתי נפרד מהוראה זו.  
ב. תנאים לרישום ברישיון הרכב:

קוד	תנאים והגבלות
---	רשאי להסיע 1 חולה באלונקה.
---	מותקנת מדרגה קבועה מאחורה.
117	רשאי להסיע עד 5 נוסעים, פרט לנהג
1121	דיגום הרכב בוצע על ידי חברת המרכיב שמואל שלם בע"מ

ג. הערות:

1. אב-טיפוס של הרכב נבדק ע"י מוסד הטכניון – תעודה מס' ב/157131 מיום 09/10/2016.
2. רישום כל רכב מותנה בהגשת:
  - א. אישור מתקין מורשה של חב' המרכיב שמואל שלם בע"מ עבור דיגום האמבולנס וכל ההתקנות שבוצעו ברכב.
  - ב. הגדרת האמבולנס כרכב ביטחון – אישור אגף הרישוי על הגדרת הרכב כרכב ביטחון.

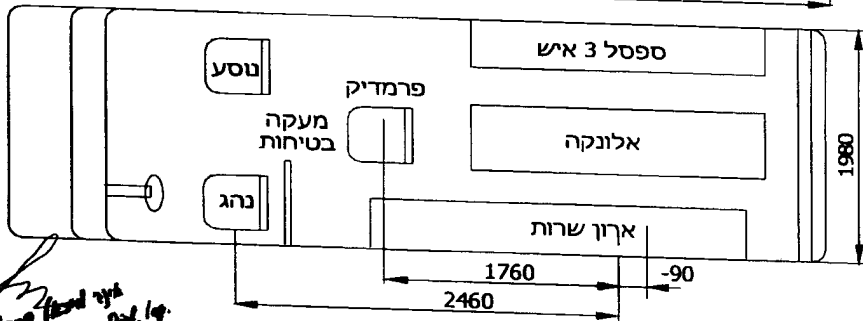
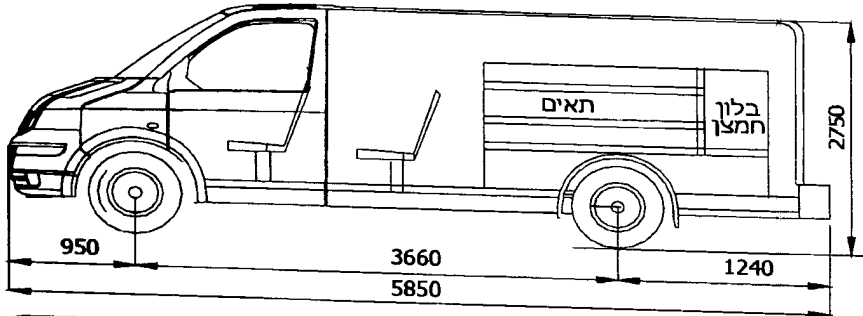
בברכה,

מהנדס רביד פאר  
מרכז בכיר תקינה  
ר/ר כ"מ?

העתק: חב' המרכיב שמואל שלם בע"מ

MERCEDES  
319 CDI 906.633  
2016  
ק"יג 1650  
ק"יג 2250  
ק"יג 3550

מסי שלדה  
מסי רישוי  
תוצרת  
דגם  
שנת יצור  
כושר משא סרן קדמי  
כושר משא סרן אחורי  
משקל כולל מורשה



*מיקרו קרוזר 319  
Michael Kreis - Dpt. Ing.  
מ.א. תלמידי מוסד*

**סיבולת כללית +/- 50 מ"מ**

פרטים	קדמי	אחורי	כללי	הערות
רכב	1419	1328	2747	
נהג + נוסע 1	95	47	142	2460
פרמדיק	34	37	71	1760
מלוויים 3	-5	218	213	-90
חולה אל אלונקה	-2	73	71	-90
סה"כ	1542	1702	3244	
עומס מורשה	1650	2250	3550	

W.B. X 0.6 ==> 3660 X 0.6 = 2196

בדיקת אורך שלוחה אחורית

שרטוט מסי : 554.16-1	כינוי : תרשים / חלוקת עומסים	המרכיב
ק"מ : לא	נושא : אמבולנס-5נוסעים +	<b>י.ג.דורמן</b> שרותים הנדסיים בע"מ
תאריך : 25.10.2016		



16-5211