

מדינת ישראל

תאריך : ט"ז אלול, תשע"ז
7 ספטמבר, 2017

תיק : אחים שויקי
מס"ד : 22707516



לשכת סמנכ"ל בכיר לתנועה
אגף הרכב ושרותי תחזוקה
מחלקת התקינה

רח' המלאכה 8, ת"א
ת.ד. 57031
טלפון: 03-5657122
פקס: 03-5657123
אל: משרד הרישוי המחוזי

הוראה מס' 16-5208

הנדון: אישור רישום אוטובוס זעיר תוצרת מרצדס – דיגום אחים שויקי תעשיות רכב בע"מ

א. כללי:

1. באפשרותכם לרשום את הרכב שפרטיו כדלהלן העומד בדרישותינו לשנה קלנדארית 2016:

תוצר	מדינה	דגם	כינוי מסחרי	קטגוריית רכב	רוחק סרנים [ס"מ]	משקל כולל מותר וכושר משא על הסרנים [ק"ג]
מרצדס	גרמניה	906.657	SPRINTER	M2	432	משקל כולל סרן ראשון סרן שני
						5000 1850 3500

סוג (קביעת סוג הרכב בהתאם לבקשת בעל הרכב והיתר ההפעלה הניתן ע"י המפקח על התעבורה):

עם מושב מדריך	ללא מושב מדריך
אוטובוס זעיר ציבורי לסיור (623)	X אוטובוס זעיר ציבורי (622)
אוטובוס זעיר ציבורי הסעות מיוחדות (624)	X אוטובוס זעיר ציבורי הסעות מיוחדות (624)
	X אוטובוס זעיר פרטי (640)

2. מידות הרכב וחלוקת העומסים בהתאם לשרטוט מס' 160925 של אב הנדסה המצ"ב ומהווה חלק בלתי נפרד מהוראה זו.

ג. תנאים לרישום ברישיון הרכב:

קוד	תנאים והגבלות
117	רשאי להסיע עד 10 נוסעים פרט לנהג.
120	ברכב מותקנת מדרגה נשלפת חשמלית תוצרת אוטו קור בע"מ.
235	ברכב מותקנת דלת בהפעלה חשמלית.
1102	אסורה הסעת נוסעים בעמידה.
1119	באחריות הנהג להפעלת המדרגה המתקפלת בעת העלאת והורדת נוסעים מהרכב. במצב נסיעה המדרגה תקופל ותנעל.
1121	דיגום הרכב בוצע ע"י אחים שויקי תעשיות רכב בע"מ.
1125	מותקנת מערכת מיזוג אוויר תוצרת קלימה טק בע"מ / אוטו קור בע"מ / אקלים בע"מ

ג. הערות:

- אב-טיפוס של הרכב המדוגם נבדק ע"י מעבדת רכב אריאל – דו"ח מס' 01*2063-16/65 מיום 27/08/2017.
- רישום כל אוטובוס מותנה בהגשת אישורים כדלהלן:
 - עבור דיגום האוטובוס, התקנת מושבים, חגורות בטיחות, מדרגה נשלפת בדלת הזזה ומנגנון חשמלי לפתיחת דלת הזזה – אישור מתקין מורשה של אחים שויקי תעשיות רכב בע"מ.
 - עבור התקנת מדרגה נשלפת בדלת הזזה – אישור מתקין מורשה של אוטו קור בע"מ.
 - עבור מערכת מיזוג אוויר – אישור מתקין מורשה של קלימה טק בע"מ / אוטו קור בע"מ / אקלים בע"מ

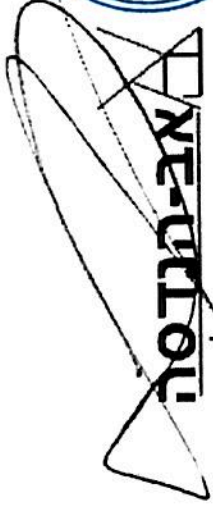
בברכה,

מהנדס רביד פאר
מרכז בכיר תקינה
ר/ר רמ"ז

העתק: אחים שויקי תעשיות רכב בע"מ

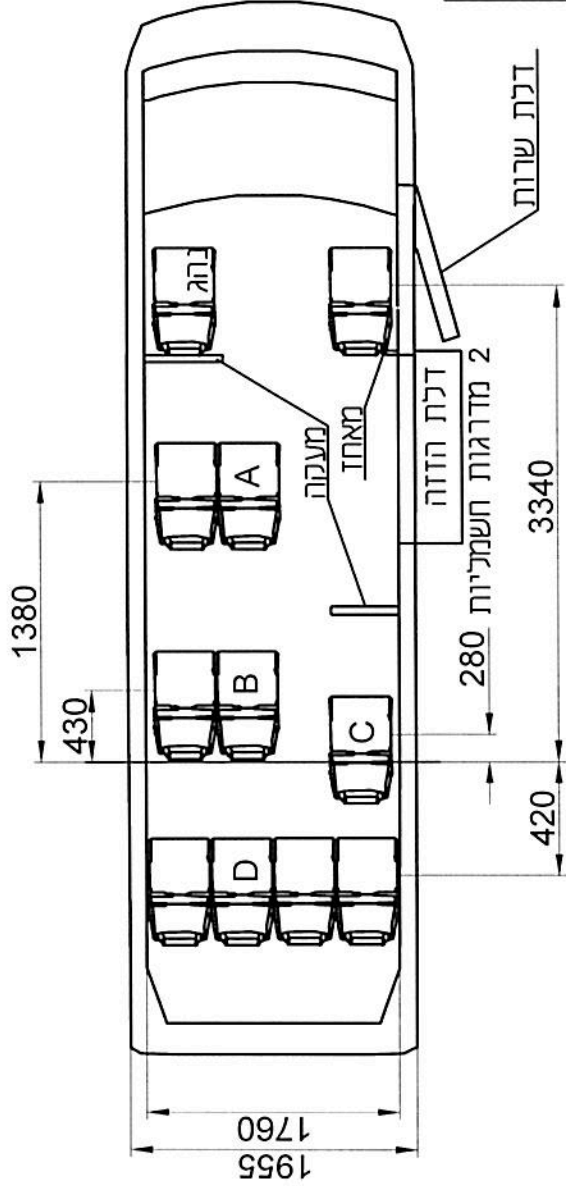
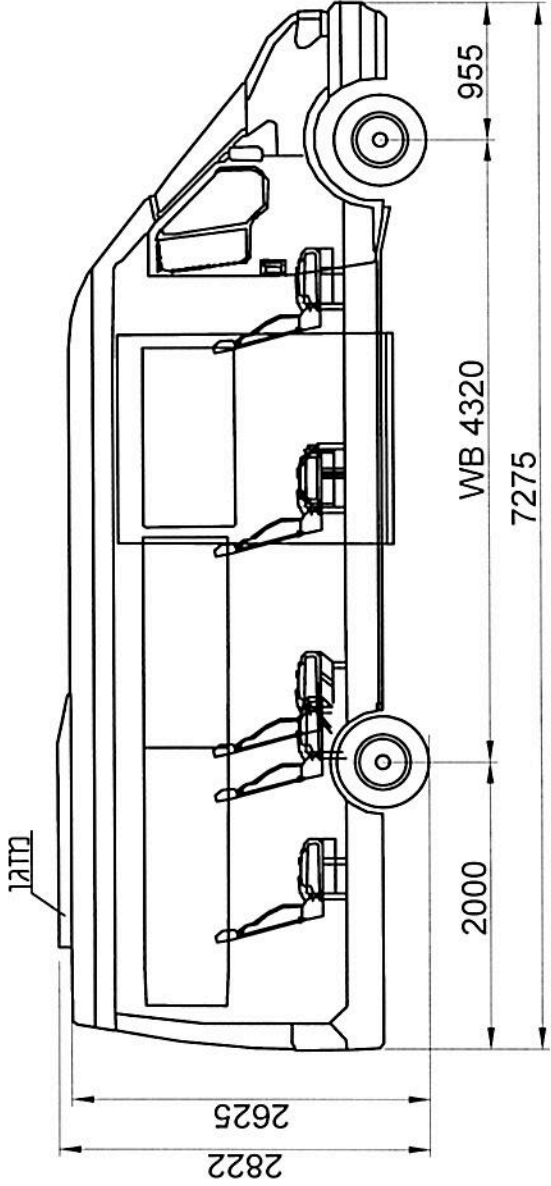
תקיפות הוראה זו כשהיא חתומה מקורית או נאמן למקור

16-5208



אב-הנדסה
 מהנדס רכב ומכלים
 אליהו ברגוב 054-9778505
 מספר רשום: 117665

יצרן: האחים שויקי תעשיות רכב בעם
 תוצרת: DIMLER MERCEDES-BENZ AG
 דגם: 906.657
 כינוי מסחרי: SPRINTER



מקומות סנינים [kg]		מ"ר	כנלי	אחורי	קדמי	פרטים
WB 4320	3420	1950	1470	1470	1470	אוטובוס עצמי (שקילות)
3340	142	32	110	110	110	נהג - נוסע
1380	142	83	59	59	59	2 נוסעים שורה A
430	142	128	14	14	14	2 נוסעים שורה B
280	71	66	5	5	5	נוסע שורה C
-420	284	312	-28	-28	-28	4 נוסעים שורה D
	4201	2571	1630	1630	1630	סה"כ כולל
	5000	3500	1850	1850	1850	עומס מדרשה

מספר-רשום: 117665		אב-הנדסה		מספר רשום: 117665	
054-9778505		avhandasa60@gmail.com		054-9778505	
סובבת כנלי	± 50	מספר כנלי	160925	מספר רשום	1
מספר משטחים		מספר הפריט/מכלול		מספר קטגורי	
אוטובוס זעיר		ציבורי או פרטי		או להסעות מיוחדות	
נהג + 10 נוסעים		נהג + 10 נוסעים		נהג + 10 נוסעים	
מספר פנימי	1	דגם פנימי		מספר פנימי	1