



משרד התחבורה  
והבטיחות בדרכים

לשכת סמנכ"ל בכיר לתנועה  
אגף הרכב ושרותי תחזוקה  
מחלקת התקינה

תאריך : ז' חשוון, תשע"ז  
8 נובמבר, 2016  
תיק : מרכבים  
מס"ד : 18772816

רח' המלאכה 8, ת"א, ת.ד. 57031  
טלפון: 03-5657122  
פקס: 03-5657123  
אל: משרד הרישוי המחוזי

**הוראה מס' 16-5179**

**הנדון: אישור רישום אוטובוס זעיר תוצרת מרצדס – דיגום מרכבים בע"מ**

**א. כללי:**

1. באפשרותכם לרשום את הרכב שפרטיו כדלהלן העומד בדרישותינו לשנה קלנדארית 2016:

פרוט	נושא
מרצדס (גרמניה)	תוצר
SPRINTER	כינוי מסחרי
906.657	דגם
אוטובוס זעיר ציבורי לסיור (623)	סוגי*
אוטובוס זעיר פרטי (640)	עם מדריך
אוטובוס זעיר ציבורי הסעות מיוחדות (624)	ללא מדריך
אוטובוס זעיר ציבורי (622)	
M2	קטגוריית הרכב
432	רוחק הסרנים (ס"מ)
5000	משקל כולל מותר (ק"ג)
1850	עומס מורשה סרן קדמי (ק"ג)
3500	עומס מורשה סרן אחורי (ק"ג)

**הערה:** \* קביעת סוג הרכב בהתאם לבקשת בעל הרכב והיתר ההפעלה הניתן ע"י המפקח על התעבורה.

2. מידות הרכב וחלוקת העומסים בהתאם ל-9 שרטוטים 3466-99-901, 3466-99-902, 3466-99-911, 3466-99-912, 3466-99-913, 3466-99-914, 3466-99-915, 3466-99-922, 3466-99-932 המצייב של מרכבים בע"מ מצייב ומהווה חלק בלתי נפרד מהוראה זו.

3.

**ב. תנאים לרישום ברישיון הרכב:**

117	רשאי להסיע עד 15/16/17/18/19 נוסעים פרט לנהג. (יירשם מס' נוסעים ספציפי)
120	ברכב מותקנת מדרגה נשלפת חשמלית ENGINOTO.
235	ברכב מותקנות דלת בהפעלה חשמלית
1102	אסורה הסעת נוסעים בעמידה.
1119	באחריות הנהג להפעלת המדרגה המתקפלת בעת העלאת והורדת נוסעים מהרכב. במצב נסיעה המדרגה תקופל ותנעל.
1121	דיגום הרכב בוצע ע"י מרכבים בע"מ.
1122	מותקן מושב מדריך/מלווה (יירשם באוטובוס ציבורי לסיור בלבד)
1124	מותקן תא מטען אחורי מונמך ("אמבטיה") (יירשם באוטובוס עם תא מטען אחורי מונמך)
1125	מותקנת מערכת מיזוג תוצרת אוטוקור בע"מ

**ג. הערות:**

1. אב-טיפוס של הרכב המדוגם נבדק ע"י מוסד הטכניון – דו"ח מס' ב/155906 מיום 04/08/2016.
2. רישום כל אוטובוס מותנה בהגשת אישורים כדלהלן:
  - א. עבור דיגום האוטובוס והתקנת "אמבטיה" (אם יש), התקנת מושבים וחגורות בטיחות – אישור מתקין מורשה של מרכבים בע"מ.
  - ב. עבור התקנת מערכת מיזוג אוויר, מדרגה נשלפת ומנגנון חשמלי לפתיחת דלת הזזה – אישור מתקין מורשה של אוטוקור בע"מ.

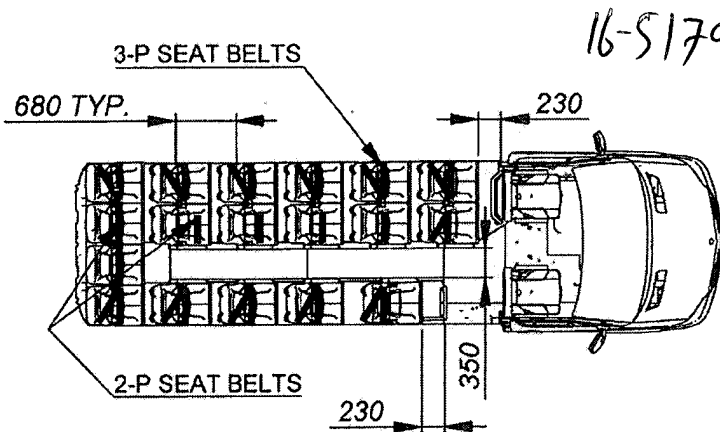
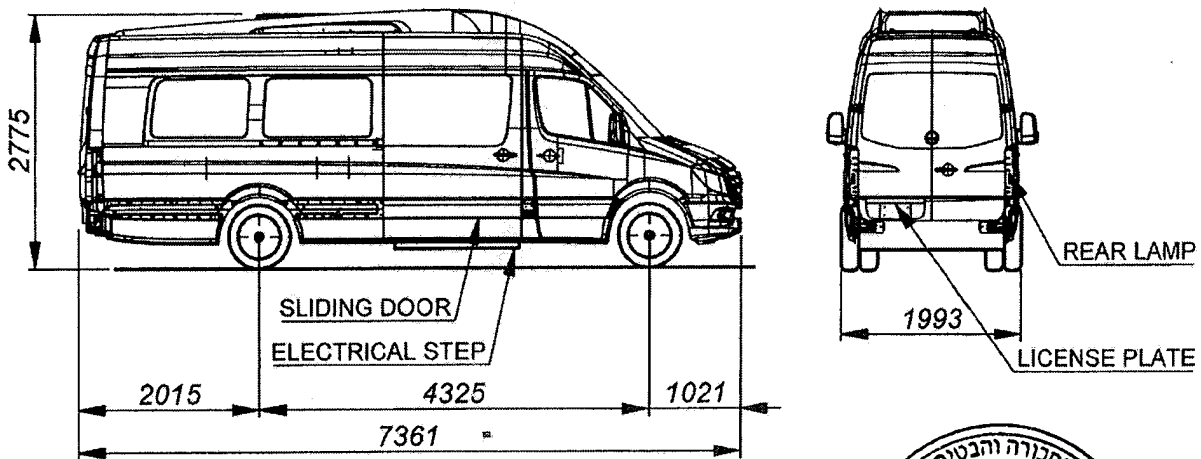
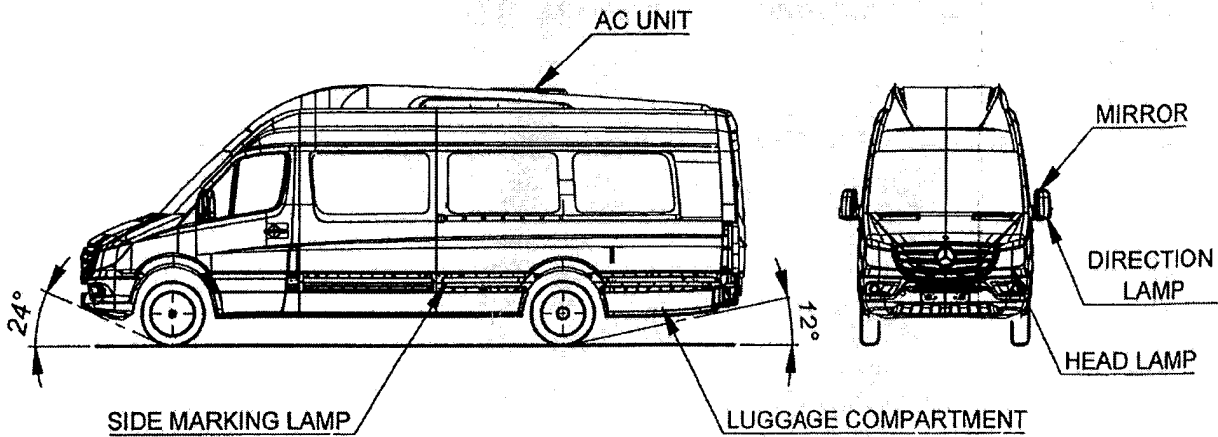
בברכה,

מהנדס רביד פאר  
מרכז בכיר תקינה

ר/ר רמי?

העתק: מרכבים בע"מ

תקיפות הוראה זו כשהיא תתומה מקורית או נאמן למקור



16-5179



מיניבוס זעיר עם דלת הזזה  
תא מסען אופציה

19 - מקומות  
18 - מקומות + מדריך

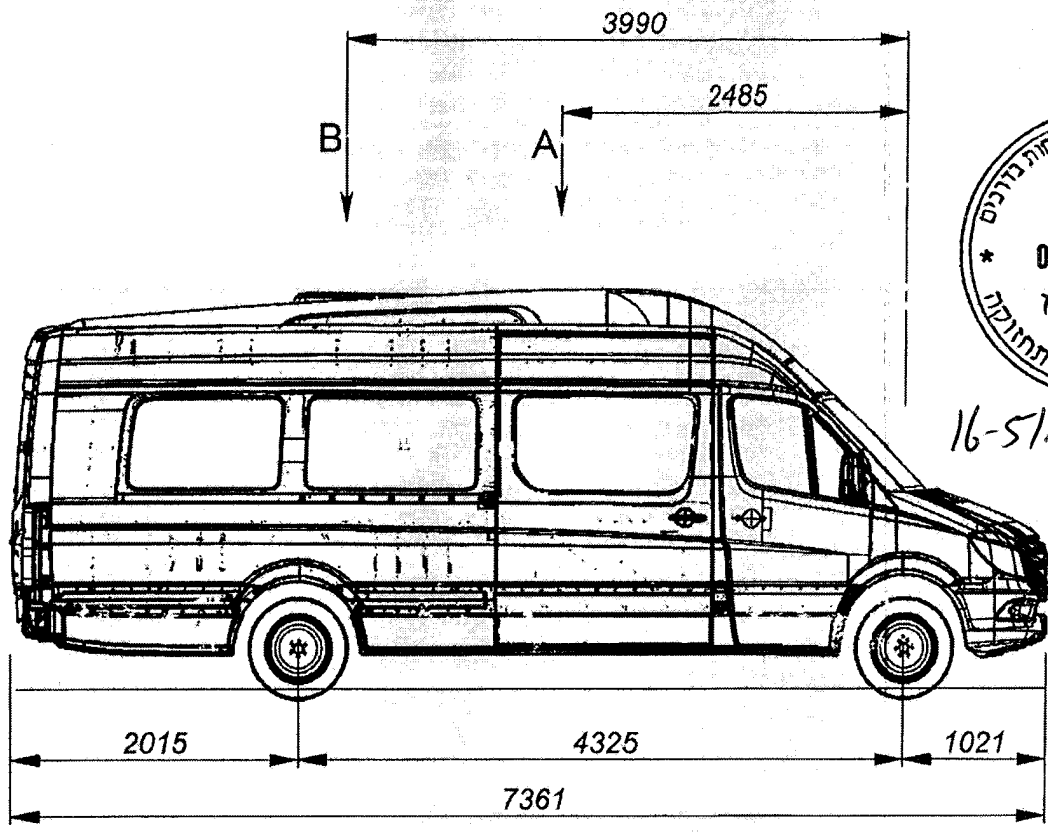


P.O.B. 3050  
CAESAREA/ISRAEL  
TEL. 972-4-6176000

TITLE:

Minibus Sprinter Touring Star

DATE	DESCRIPTION	REVISION	GENERAL TOLERANCES	REVISION	DESIGN	Yefim Shifrin	10/07/2016
					DRAWN	Yefim Shifrin	10/07/2016
DATE	DESCRIPTION	REVISION	GENERAL TOLERANCES	REVISION	CHECKED	Itzhak Goldman	10/07/2016
					APPROVED	Eytan Markovetzky	10/07/2016
			SHEET 1 of 1	SCALE:	DRAWING No'		
			A4	1:75			3466-99-901



16-5179

LOAD	DESCRIPTION	REAR, kg	FRONT, kg	TOTAL, kg
A	BUS EMPTY + DRIVER	2060	1560	3620
B	19 SEATING PASSENGERS	1224	125	1349
	<b>TOTAL</b>	3284	1685	4969
	<b>PERMITTED</b>	3500	1850	5000

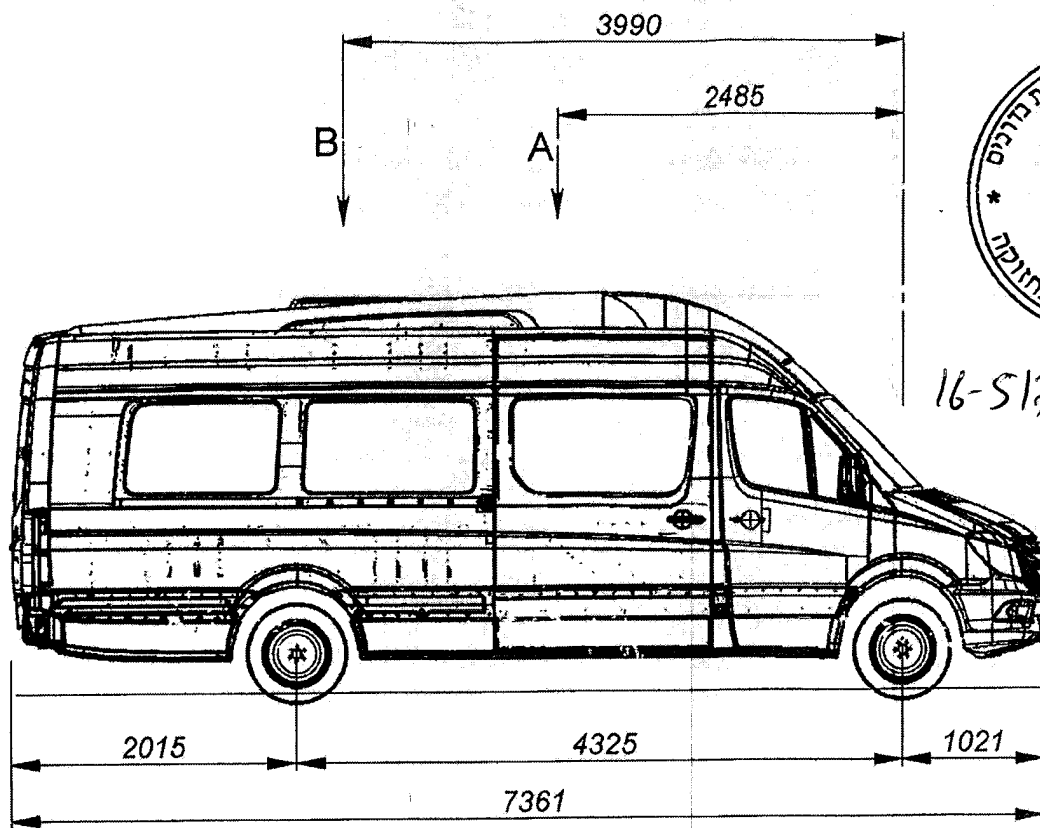
TOTAL 19 PASSENGERS + DRIVER  
PASSENGER WEIGHT 71 kg



P.O.B. 3050  
CAESAREA/ISRAEL  
TEL. 972-4-6176000

TITLE: WEIGHT DISTRIBUTION  
MINIBUS SPRINTER SLIDING DOOR

		GENERAL TOLERANCES	REVISION <b>01</b>	DESIGN	Yefim Shifrin	5/08/2016
				DRAWN	Yefim Shifrin	5/08/2016
		SHEET 1 of 1	SCALE: <b>1:50</b>	CHECKED	Itzhak Goldman	5/08/2016
				APPROVED	Eytan Markovetzky	5/08/2016
DATE	DESCRIPTION	REVISION		DRAWING No'		<b>3466-99-902</b>
		<b>A4</b>				



16-5179

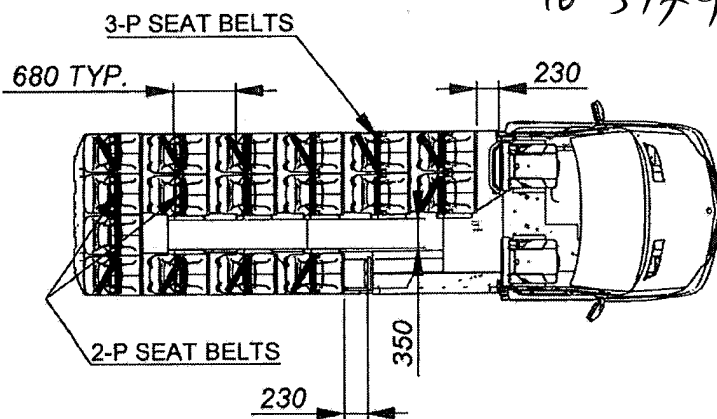
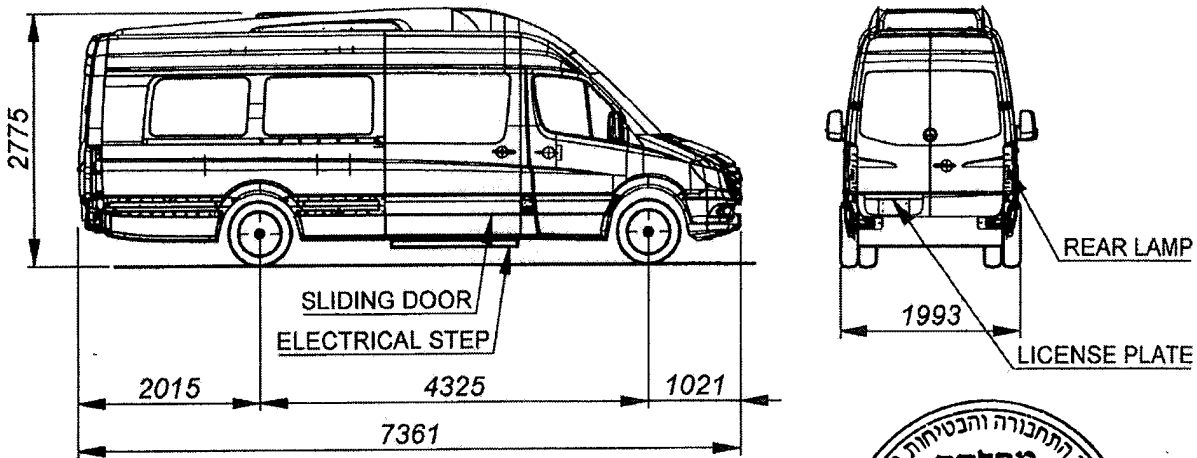
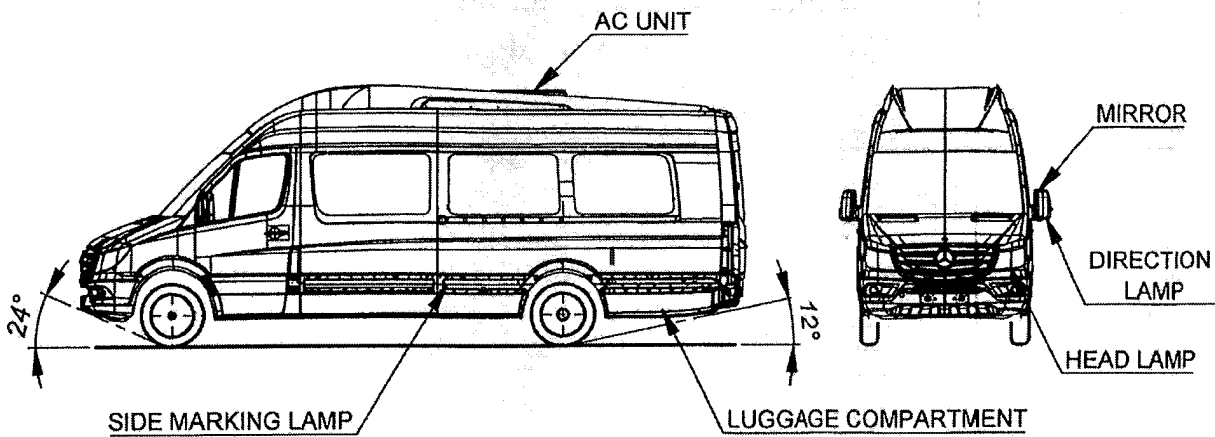
LOAD	DESCRIPTION	REAR, kg	FRONT, kg	TOTAL, kg
A	BUS EMPTY + DRIVER	2060	1560	3620
B	18 SEATING PASSENGERS + GUIDE	1224	125	1349
	<b>TOTAL</b>	3284	1685	4969
	<b>PERMITTED</b>	3500	1850	5000

TOTAL 18 PASSENGERS + GUIDE + DRIVER  
 PASSENGER WEIGHT 71 kg

**MERKAVIM**  
 Merkavim Transportation Technologies Ltd.  
 P.O.B. 3050  
 CAESAREA/ISRAEL  
 TEL. 972-4-6176000

TITLE: **WEIGHT DISTRIBUTION  
 MINIBUS SPRINTER SLIDING DOOR**

			GENERAL TOLERANCES	REVISION	DESIGN	Yefim Shifrin	5/08/2016
				01	DRAWN	Yefim Shifrin	5/08/2016
					CHECKED	Itzhak Goldman	5/08/2016
					APPROVED	Eytan Markovetzky	5/08/2016
			SHEET 1 of 1		SCALE:	DRAWING No'	
DATE	DESCRIPTION	REVISION	A4	1:50	3466-99-922		



16-5/79



מיניבוס זעיר עם דלת הזזה  
תא מטען אופציה

18 - מקומות  
17 - מקומות + מדריך

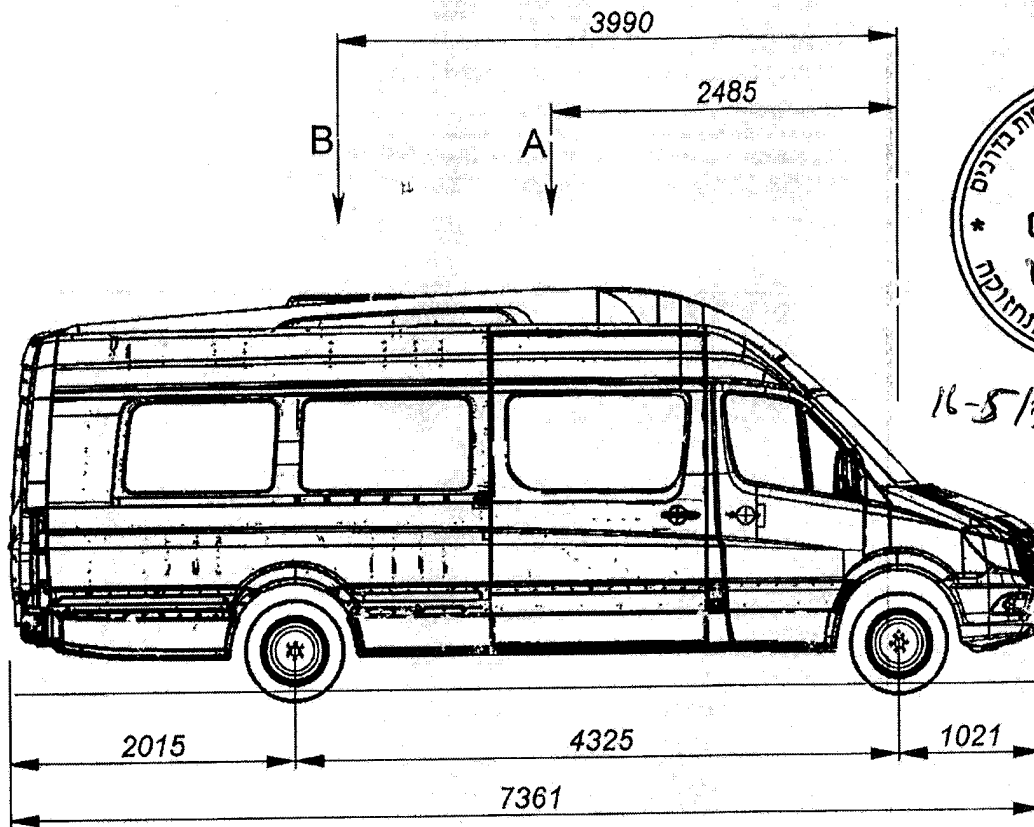
**MERKAVIM**  
Merkavim Transportation Technologies Ltd.

P.O. B. 3050  
CAESAREA/ISRAEL  
TEL. 972-4-6176000

TITLE:

Minibus Sprinter Touring Star

			GENERAL TOLERANCES	REVISION	DESIGN	Yefim Shifrin	02/08/2016
					DRAWN	Yefim Shifrin	02/08/2016
					CHECKED	Itzhak Goldman	02/08/2016
					APPROVED	Eytan Markovetzky	02/08/2016
			SHEET 1 of 1	SCALE:	DRAWING No'		
			A4	1:75	3466-99-911		
DATE	DESCRIPTION	REVISION					



16-5/79

LOAD	DESCRIPTION	REAR, kg	FRONT, kg	TOTAL, kg
A	BUS EMPTY + DRIVER	2045	1545	3590
B	18 SEATING PASSENGERS	1179	99	1278
	<b>TOTAL</b>	3224	1644	4868
	<b>PERMITTED</b>	3500	1850	5000

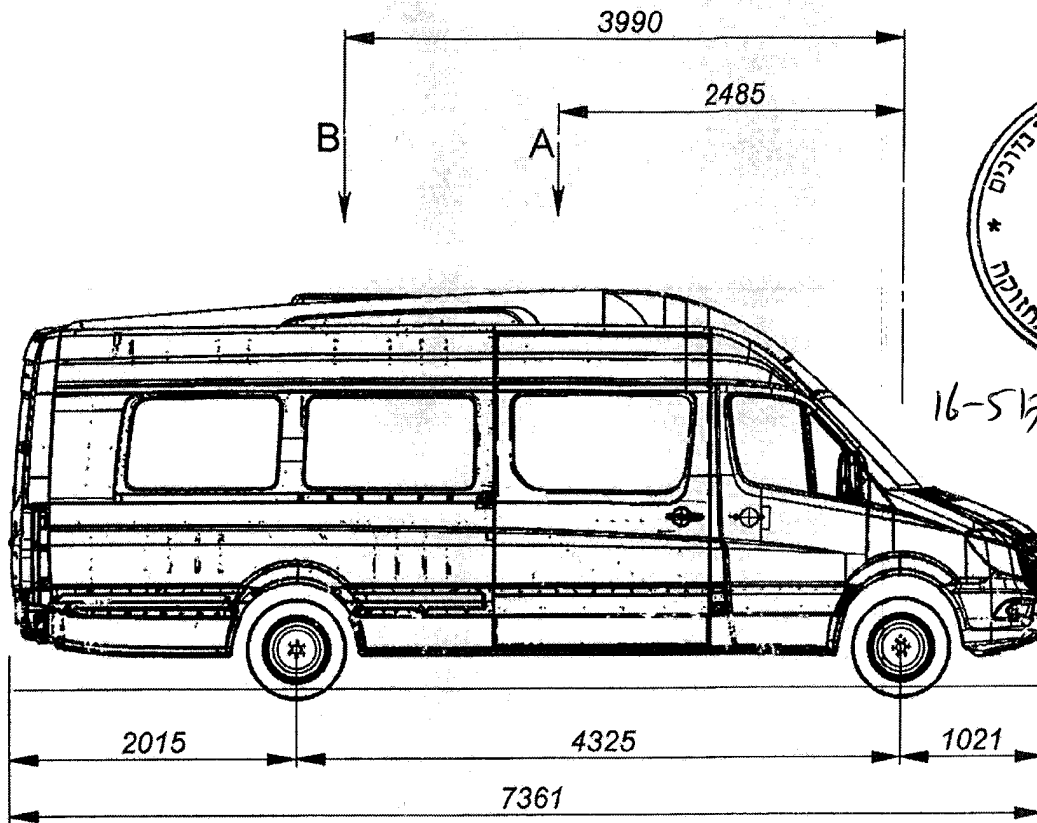
TOTAL 18 PASSENGERS + DRIVER  
PASSENGER WEIGHT 71 kg



P.O.B. 3050  
CAESAREA/ISRAEL  
TEL. 972-4-6176000

TITLE: WEIGHT DISTRIBUTION  
MINIBUS SPRINTER SLIDING DOOR

			GENERAL TOLERANCES	REVISION <b>01</b>	DESIGN	Yefim Shifrin	5/08/2016
					DRAWN	Yefim Shifrin	5/08/2016
					CHECKED	Itzhak Goldman	5/08/2016
					APPROVED	Eytan Markovetzky	5/08/2016
			SHEET 1 of 1	SCALE:	DRAWING No'		
			A4	1:50	<b>3466-99-912</b>		
DATE	DESCRIPTION	REVISION					



16-5179

LOAD	DESCRIPTION	REAR, kg	FRONT, kg	TOTAL, kg
A	BUS EMPTY + DRIVER	2045	1545	3590
B	17 SEATING PASSENGERS + GUIDE	1179	99	1278
	<b>TOTAL</b>	3224	1644	4868
	<b>PERMITTED</b>	3500	1850	5000

17 PASSENGERS + GUIDE + DRIVER  
PASSENGER WEIGHT 71 kg

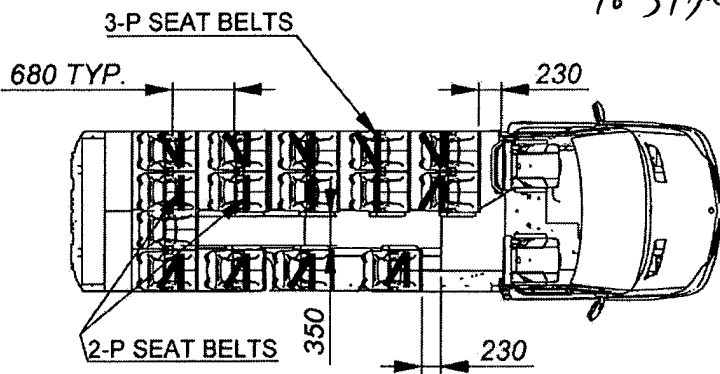
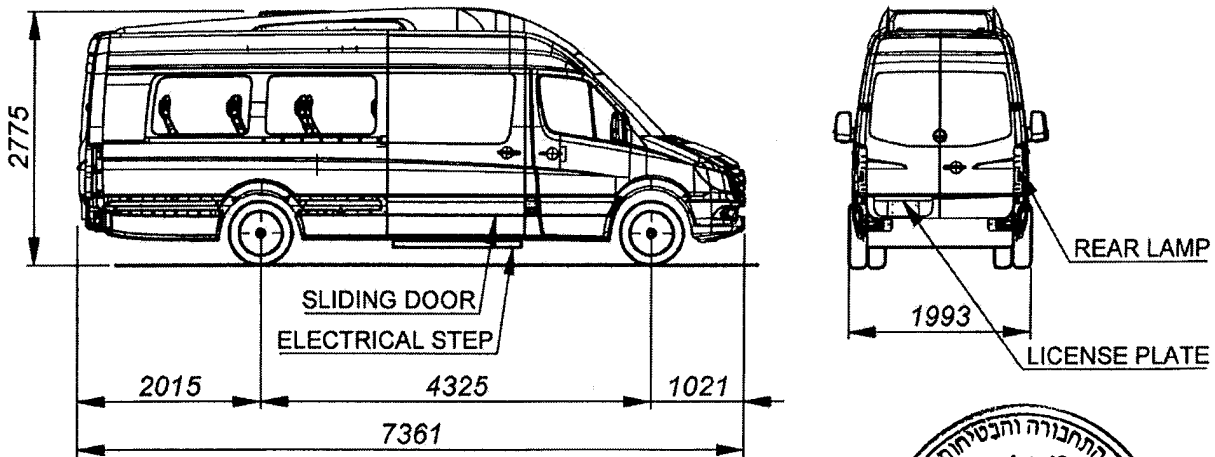
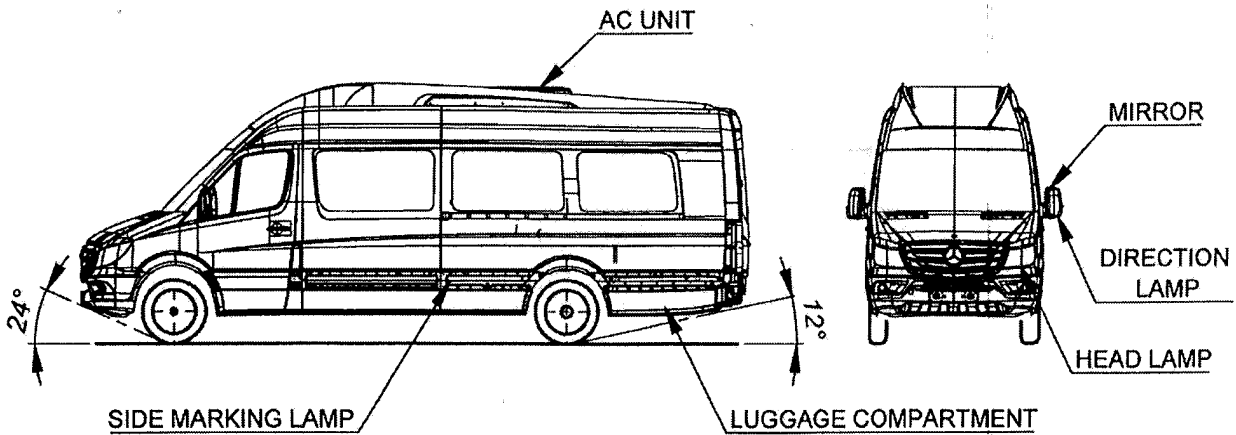


P.O.B. 3050  
CAESAREA/ISRAEL  
TEL. 972-4-6176000

TITLE:

WEIGHT DISTRIBUTION  
MINIBUS SPRINTER SLIDING DOOR

DATE	DESCRIPTION	REVISION	GENERAL TOLERANCES	REVISION	DESIGN	Yefim Shifrin	5/08/2016
				01	DRAWN	Yefim Shifrin	5/08/2016
					CHECKED	Itzhak Goldman	5/08/2016
					APPROVED	Eytan Markovetzky	5/08/2016
			SHEET 1 of 1	SCALE:	DRAWING No'		
			A4	1:50	3466-99-932		



16-5179



מיניבוס זעיר עם דלת הזזה  
תא מטען אופציה

16 מקומות -  
15 מקומות + מדריך



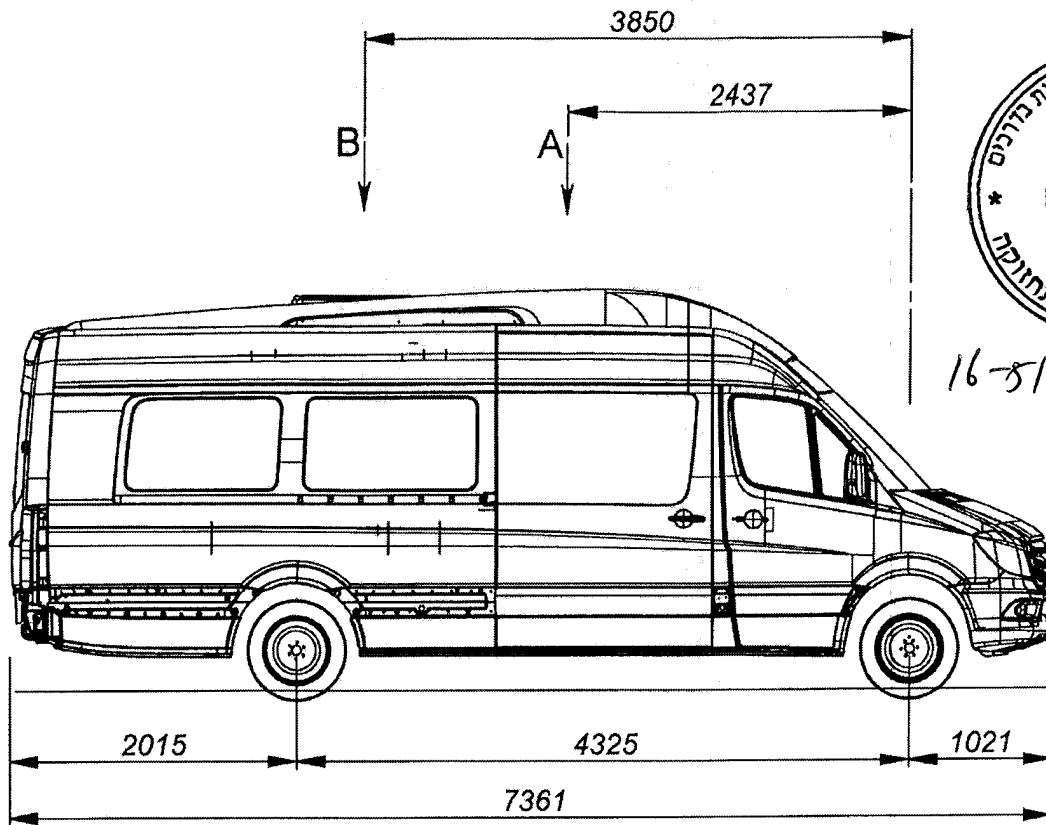
P.O.B. 3050  
CAESAREA/ISRAEL  
TEL. 972-4-6176000

TITLE:

Minibus Sprinter Touring Star

			GENERAL TOLERANCES	REVISION	DESIGN	Yefim Shifrin	31/08/2016
					DRAWN	Yefim Shifrin	31/08/2016
					CHECKED	Itzhak Goldman	31/08/2016
					APPROVED	Eytan Markovetzky	31/08/2016
			SHEET 1 of 1	SCALE:	DRAWING No'		
			A4	1:75	3466-99-913		
DATE	DESCRIPTION	REVISION					





16-5179

LOAD	DESCRIPTION	REAR, kg	FRONT, kg	TOTAL, kg
A	BUS EMPTY + DRIVER	2014	1560	3574
B	16 SEATING PASSENGERS	1011	125	1136
	<b>TOTAL</b>	3025	1685	4710
	<b>PERMITTED</b>	3500	1850	5000

TOTAL 16 PASSENGERS + DRIVER

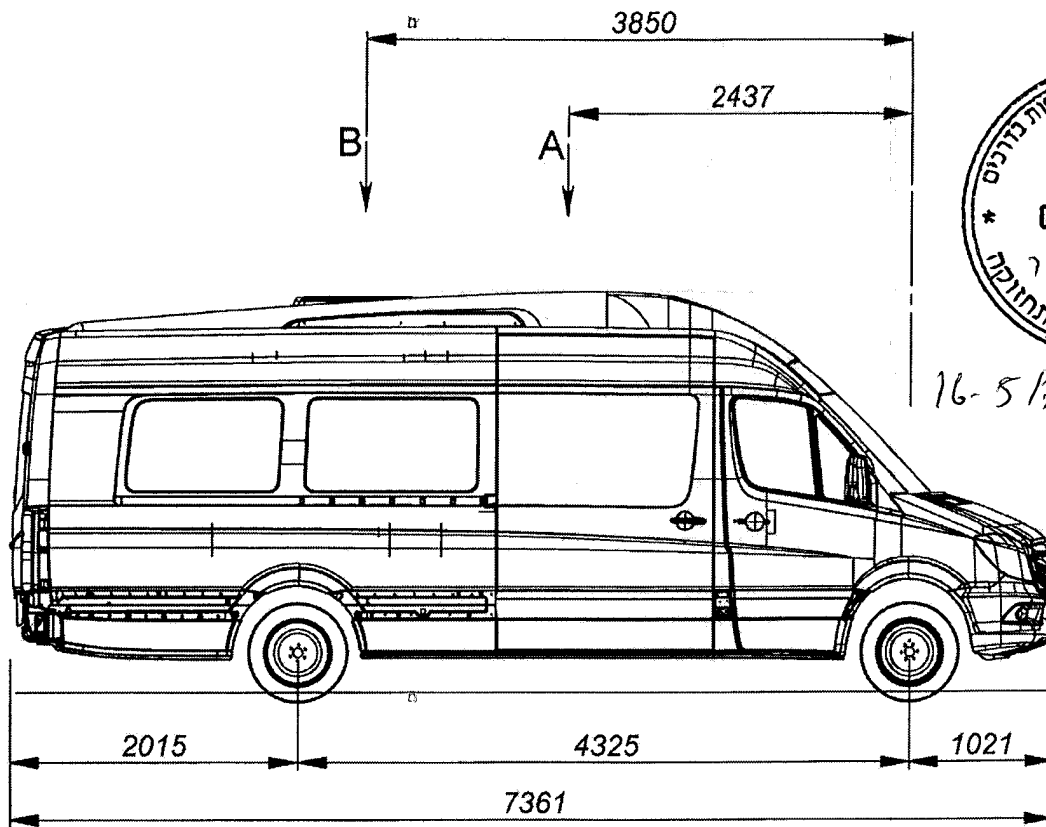
PASSENGER WEIGHT 71 kg



P.O.B. 3050  
CAESAREA/ISRAEL  
TEL.972-4-6176000

TITLE: **Weight Distribution  
Minibus Sprinter Sliding Door**

DATE	DESCRIPTION	REVISION	GENERAL TOLERANCES	REVISION	DESIGN	Yefim Shifrin	01/09/2016
					DRAWN	Yefim Shifrin	01/09/2016
					CHECKED	Itzhak Goldman	01/09/2016
					APPROVED	Eytan Markovetzky	01/09/2016
			SHEET 1 of 1	SCALE:	DRAWING No'		
			A4	1:50	3466-99-914		



16-5179

LOAD	DESCRIPTION	REAR, kg	FRONT, kg	TOTAL, kg
A	BUS EMPTY + DRIVER	2014	1560	3574
B	15 SEATING PASSENGERS + GUIDE	1011	125	1136
	<b>TOTAL</b>	3025	1685	4710
	<b>PERMITTED</b>	3500	1850	5000

TOTAL 15 PASSENGERS + GUIDE + DRIVER  
PASSENGER WEIGHT 71 kg



P.O.B. 3050  
CAESAREA/ISRAEL  
TEL. 972-4-6176000

TITLE: **Weight Distribution  
Minibus Sprinter Sliding Door**

DATE	DESCRIPTION	REVISION	GENERAL TOLERANCES	REVISION	DESIGN	Yefim Shifrin	06/11/2016
					DRAWN	Yefim Shifrin	06/11/2016
					CHECKED	Itzhak Goldman	06/11/2016
					APPROVED	Eytan Markovetzky	06/11/2016
			SHEET 1 of 1	SCALE:	DRAWING No'		
			A4	1:50	3466-99-915		