



משרד התחבורה
והבטיחות בדרכים

לשכת סמנכ"ל בכיר לתנועה
אגף הרכב ושרותי תחזוקה
מחלקת התקינה

תאריך : ג' אב, תשע"ו
: 7 אוגוסט, 2016
תיק : המרכיב
מס"ד : 17558116

רח' המלאכה 8, ת"א, ת.ד. 57031
טלפון: 03-5657122
פקס: 03-5657123
אל: משרד הרישוי המחוזי

הוראה מס' 16-5174

הנדון: אישור רישום אוטובוס זעיר תוצרת פורד – דיגום המרכיב שמואל שלם בע"מ

א. כללי:

1. באפשרותכם לרשום את הרכב שפרטיו כדלהלן העומד בדרישותינו **לשנה קלנדארית 2016**:

נושא	פרוט
תוצר	פורד (טורקיה)
כינוי מסחרי	TRANSIT
דגם	FAD
סוג*	אוטובוס זעיר ציבורי (622) אוטובוס זעיר ציבורי הסעות מיוחדות (624) אוטובוס זעיר פרטי (640)
קטגוריית הרכב	M2
רוחק הסרנים	375 (ס"מ)
משקל כולל מותר	3500 (ק"ג)
עומס מורשה סרן קדמי	1750 (ק"ג)
עומס מורשה סרן אחורי	2250 (ק"ג)
הערה: * קביעת סוג הרכב בהתאם לבקשת בעל הרכב והיתר ההפעלה הניתן ע"י המפקח על התעבורה.	

2. מידות הרכב וחלוקת העומסים בהתאם לשרטוטים של י.ג. דורמן מס' 396.16 א', 396.16 ב' מצ"ב ומהווים חלק בלתי נפרד מהוראה זו.
3. **תנאים לרישום ברישיון הרכב:**

קוד	תנאים והגבלות
117	רשאי להסיע עד 9 נוסעים פרט לנהג.
120	ברכב מותקנת מדרגה נשלפת חשמלית תוצרת אוטו קור.
235	ברכב מותקנת דלת בהפעלה חשמלית
1102	אסורה הסעת נוסעים בעמידה.
1119	באחריות הנהג להפעלת המדרגה המתקפלת בעת העלאת והורדת נוסעים מהרכב. במצב נסיעה המדרגה תקופל ותנעל.
1121	דיגום הרכב בוצע ע"י המרכיב שמואל שלם בע"מ.
1123	מותקן מעלון תוצרת RICON דגם K-2005 מס' XXX (יירשם מס' סידורי ספציפי של המעלון).
1125	מותקנת מערכת מיזוג תוצרת חברת אוטו קור בע"מ
1201	הרכב עומד בדרישות מפרט "רכב בטיחותי מסוג 1" המתאים להסעת נכים הנוקקים לעגלת נכים או למכשירים אורתופדיים.
1211	רשאי להסיע עד 3 נכים בכיסאות גלגלים במקום 4 מושבים רגילים, מתקפלים ו/או נשלפים.
1217	באחריות בעל הרכב ו/או הנהג להסיע נכה בכיסא גלגלים המתאים בממדי גופו להסעה ברכב זה.
1220	ברכב מותקנים 2 מושבים קבועים/רגילים, 7 מושבים מתקפלים ו-0 מושבים נשלפים.

ג. הערות:

1. אב-טיפוס של הרכב המדוגם נבדק ע"י מוסד הטכניון – דו"ח מס' 155526 א' מיום 27/07/2016.
2. רישום **כל** אוטובוס מותנה בהגשת אישורים כדלהלן:
 - א. עבור דיגום האוטובוס, התקנת מושבים, חגורות בטיחות, מדרגה נשלפת, מנגנון חשמלי לפתיחת דלת הזזה, מעלון ופסי עגינה לכיסא גלגלים – אישור מתקין מורשה של המרכיב שמואל שלם בע"מ.
 - ב. עבור התקנת מערכת מיזוג אוויר – אישור מתקין מורשה של אוטו קור בע"מ.

בברכה,

מהנדס רביד פאר
מרכז בכיר תקינה
פאר רביד?

העתק: המרכיב שמואל שלם בע"מ

תקיפות הוראה זו כשהיא חתומה מקורית או נאמן למקור



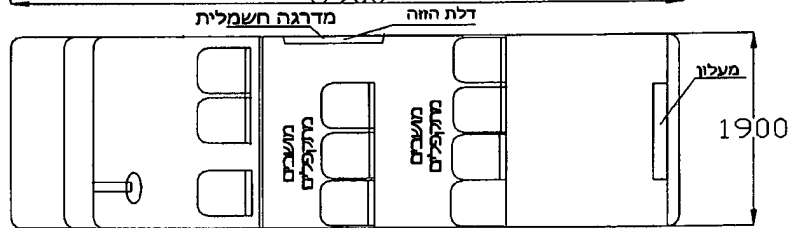
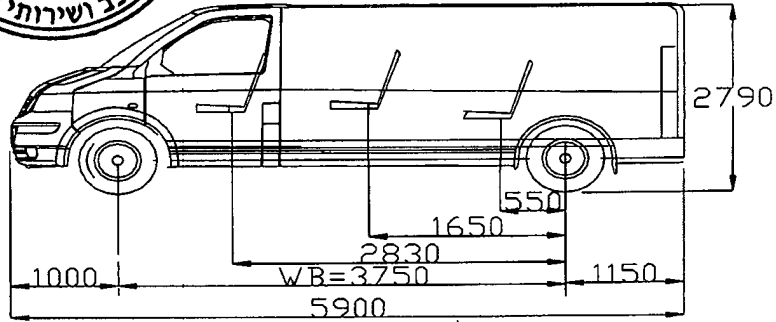
16-5174

FORD
FAD

מסי שלדה
מסי רישוי
תוצרת
דגם

ק"יג 1750
ק"יג 2250
ק"יג 3500

כושר משא סרן קדמי
כושר משא סרן אחורי
משקל כולל מורשה



פרטים	קדמי	אחורי	כללי	הערות
רכב	1380	1140	2520	
נהג + 2 נוסעים 3 (כיסאות מתקפלות)	161	52	213	2830
נוסעים 4 (כיסאות מתקפלות)	94	119	213	1650
0	42	242	284	550
0	0	0	0	0
סה"כ	1676	1554	3230	
עומס מורשה	1750	2250	3500	

איני לויבא קריב
Michael Kravitz - Dipl. Ing.
מ.ה. הנדסאי 064

סיבולת כללית +/- 50 מ"מ

W.B. X 0.6 ==> 3750 X 0.6 = 2250

בדיקת אורך שלוחה אחורית

שרטוט מסי : א-16.397	כינוי : תרשים / חלוקת עומסים	חמרכיב
ק:מ	נושא : אוטובוס זעיר עם מעלון	י.ג. דורמן שרותים הנדסיים בע"מ
ללא	אפשרות א'	
תאריך : 1.08.2016		



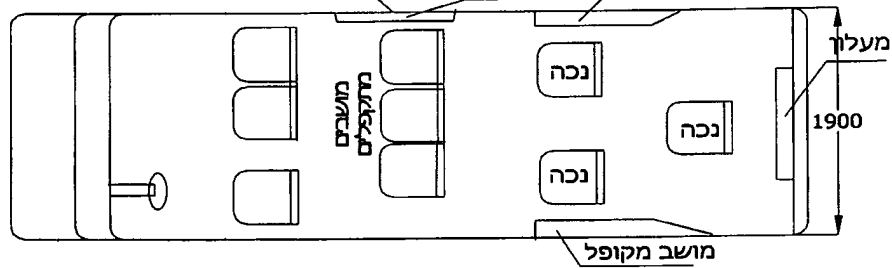
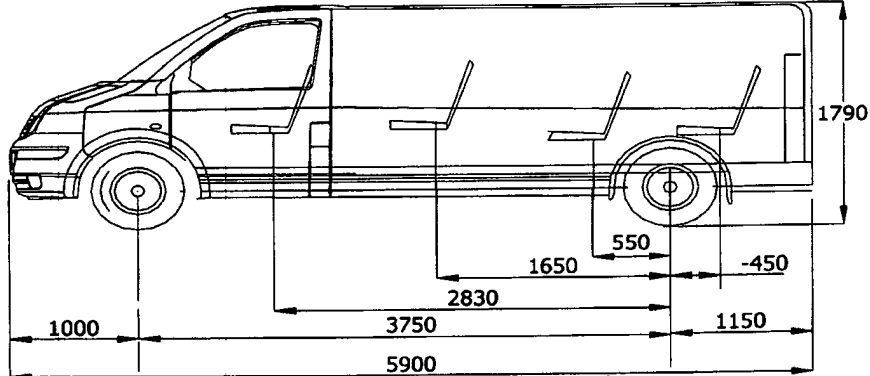
16-5174

FORD
FAD

מסי שלדה
מסי רישוי
תוצרת
דגם

קייג 1750
קייג 2250
קייג 3500

כושר משא סרן קדמי
כושר משא סרן אחורי
משקל כולל מורשה



הערות	כללי	אחורי	קדמי	פרטים
	2520	1140	1380	רכב
2830 1650	213 213	52 119	161 94	נהג + 2 נוסעים 3 (כיסאות מתקפלות)
550 -450	200 100	171 112	29 -12	נכים 2 נכים 1
0	0	0	0	0
	3246	1594	1652	סה"כ
	3500	2250	1750	עומס מורשה

אנדרסון הרצוג ושות'
Michael Kravitz - Dipl. Ing.
א.ג.ה.ה. (התקנים) 2004

סיבולת כללית 50 +/- מ"מ

$W.B. \times 0.6 ==> 3750 \times 0.6 = 2250$

בדיקת אורך שלוחה אחורית

המרכיב	כינוי : תרשים / חלוקת עומסים	שרטוט מס' : יב-396.16
י.ג.דורמן שרותים הנדסיים בע"מ	נושא : אוטובוס זעיר עם מעלון אפשרות ב'	ק:מ ללא
		תאריך : 1.08.2016