

מדינת ישראל

משרד התחבורה
לשכת סמנכ"ל בכיר לתנועה
אגף הרכב ושרותי תחזוקה
מחלקת התקינה
רח' המלאכה 8, ת"א, ת.ד. 57031
טלפון 5657272-03

תאריך : ט' חשוון, תשע"ז
10 נובמבר, 2016
תיק : כלמוביל
מס"ד : 16137016

אל: משרדי רישוי מחוזיים י-ם, ת"א, חיפה, ב"ש

הוראה מס' 16-5164

הנדון: אישור רישום אוטובוס תוצרת מרצדס (גרמניה), מרכב תוצרת בוזולה (צ'כיה)

כלי רכב שפרטיהם ר"מ מאושרים לרישום לשנה קלנדארית 2016.
א. פרטי רכב כלליים:

2016		שנה קלנדארית:			מרכדס (גרמניה)		תוצר וארץ הרכבה:	
מידת צמיגים (קוד עומס ומהירות)	הנעה	משקל כולל מותר וכושר משא של הסרנים (ק"ג)**			סווג רכב * (M3)	כינוי מסחרי	דגם רכב	
		אחורי	קדמי	כללי				
205/75R16 (110/108R)	4X2	3500	2000	5300	אוטובוס ציבורי לסיור (620)	SPRINTER	906.657	
	432							רוחק סרנים (ס"מ)
	2							סרנים
	6	גלגלים						

הערות: * קביעת סוג הרכב בהתאם לבקשת בעל הרכב והיתר ההפעלה הניתן ע"י המפקח על התעבורה.
** יש לוודא כי המשקלים המורשים מופיעים בטבלת הזיהוי של יצרן הרכב בעמודה השמאלית.

מרכב האוטובוס אושר לפי תעודת WFTA מס' e8*2007/46*0069 (יש לוודא שמספר זה מופיע בטבלת זיהוי של הרכב)

ב. סימני היכר של הרכב:

1-3	4-9	10	11	12-17
WDB	906657	1	P	123456
קוד יצרן רכב	קוד דגם רכב	קוד שנת מודל (ללא משמעות לצרכי רישוי)	קוד מפעל הרכבה	מספר רץ

ג. פרטי המנוע:

סוג מנוע	ה ס פ ק [סל"ד/כ"ס(קו"ט)]	קיבול צל' [סמ"ק]	מ ס ' צל'	ד ג ס	תוצר
דיזל-טורבו	140(190)/3800	2987	6	OM642	דיימלר

ד. תנאים והגבלות לרישום ברישיון הרכב:

קוד	תנאים והגבלות
117	רשאי להסיע עד 19/22 נוסעים, פרט לנהג. (יירשם מספר נוסעים לאוטובוס ספציפי)
120	ברכב מותקנת מדרגה נשלפת חשמלית תוצרת אוטוקור בע"מ.
235	ברכב מותקנת דלת בהפעלה חשמלית
501	מרכב תוצרת BOZULA דגם 9062250-B מס' XXX. (יירשם מספר מרכב ספציפי)
1102	אסורה הסעת נוסעים בעמידה.
1122	מותקן מושב מדריך.
1124	מותקן תא מטען אחורי מונמך ("אמבטיה").

ה. מקום הימצאותם של סימני ההיכר:

מקום ברכב	אופן ההתקנה	סימני ההיכר
דופן קדמית סמוך לדלת קדמית	צמודה	טבלת זיהוי שלדת הרכב
דופן קדמית סמוך לדלת קדמית	צמודה	טבלת זיהוי מרכב הרכב
קורת שלדה, אחרי סרן אחורי, בצד ימין	טבוע מקורית	מספר שלדה
ראש מנוע אחורי, מעל רצועות מנוע	טבוע מקורית	דגם ומספר מנוע
צד ימין של מנוע, בחלקו הקדמי, צמוד לרדיאטור	צמודה	טבלת זיהוי מנוע

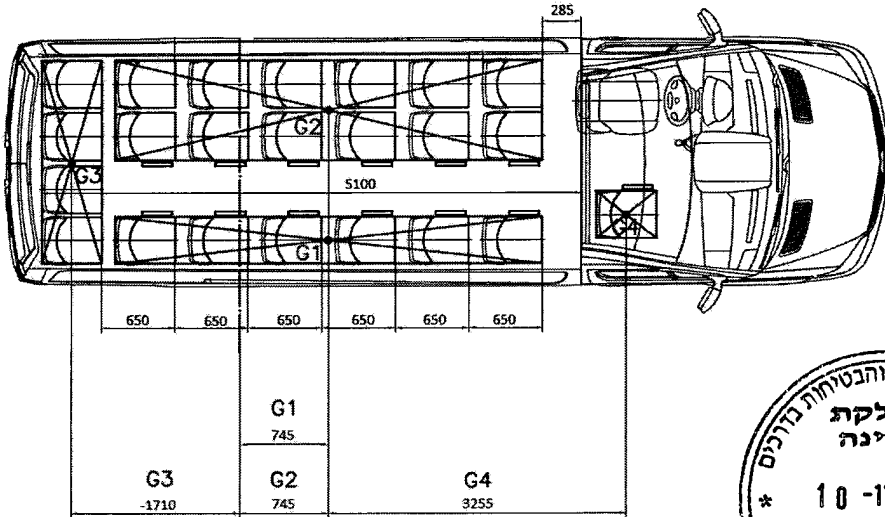
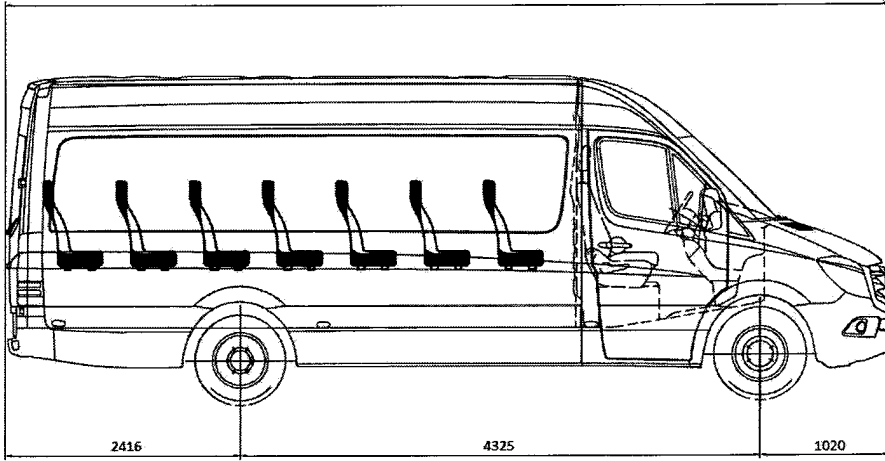
ו. מידות הרכב וחלוקת העומסים: בהתאם לשרטוטים המצ"ב ומהווים חלק בלתי נפרד מהוראה זו.

בברכה,

מהנדס רביד פאר
מרכז בכיר תקינה
ר/ר רמ"ז

העתק: יוואן הרכב

תקיפות הוראה זו כשהיא חתומה מקורית או נאמן למקור



16-5164

Discription	Front	Rear	Total
Mass in running order	1730 Kg	1920 Kg	3650 Kg
Mass of passengers G1	73 Kg	353 Kg	426 Kg
Mass of passengers G2	147 Kg	705 Kg	852 Kg
Mass of passengers G3	-112 Kg	396 Kg	284 Kg
Guide seat G4	56 Kg	19 Kg	75 Kg
Total laden masses	1894 Kg	3393 Kg	5287 Kg
Technically permissible maximum laden mass	2000 Kg	3500 Kg	5300 Kg

BUZOLA BUS DESIGN

We reserve all rights for this drawing. The drawing may neither be copied nor passed on to any third person.

Dimensions are subject to a tolerance of up to +/- 3%

drawn by: Burda, Jiri
checked by:
approved by:

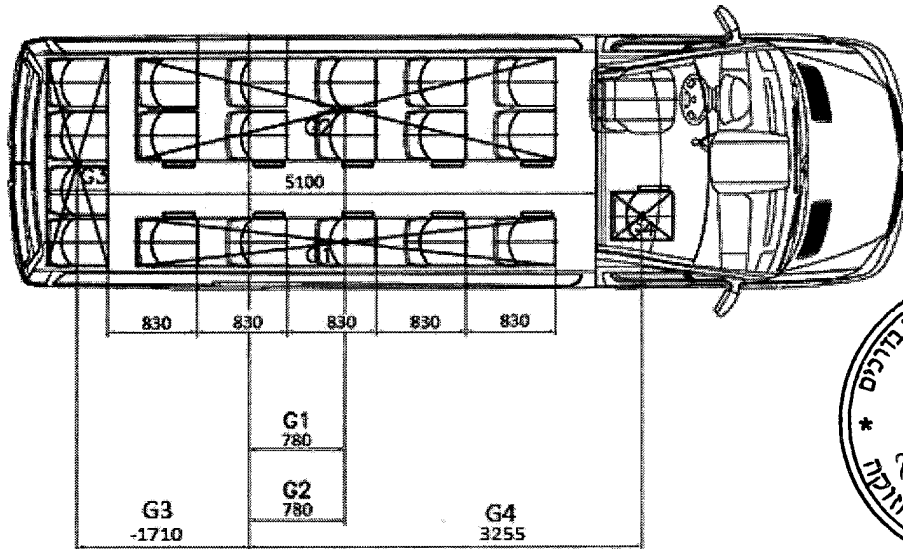
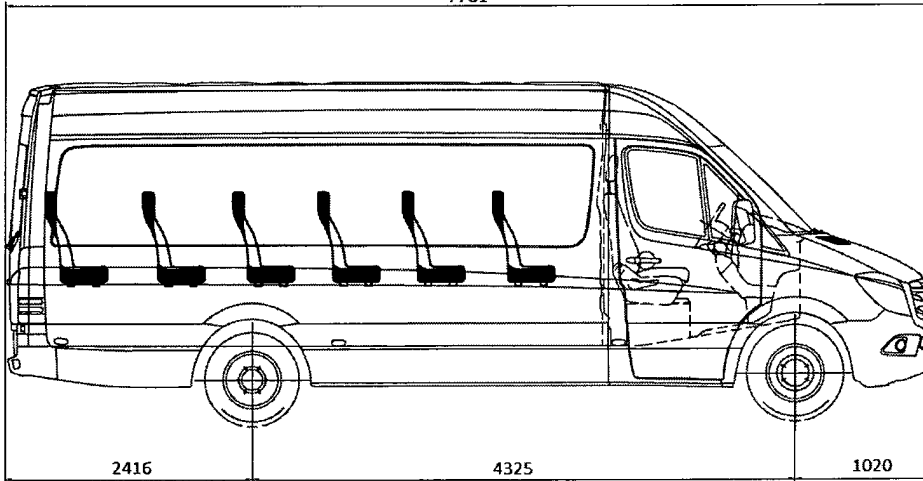
Date: 12.04.2016

Mercedes-Benz

***COMFORT ECO XXL**
+400 mm 22+1+1

Subject to change.		
ZGS	Date	Order no.

7761



Discription	Front	Rear	Total
Mass in running order	1740 Kg	2100 Kg	3840 Kg
Mass of passengers G1	64 Kg	291 Kg	355 Kg
Mass of passengers G2	128 Kg	582 Kg	710 Kg
Mass of passengers G3	-112 Kg	396 Kg	284 Kg
Guide seat G4	56 Kg	19 Kg	75 Kg
Total laden masses	↓ 1876 Kg	3388 Kg	5264 Kg
Technically permissible maximum laden mass	2000 Kg	3500 Kg	5300 Kg

BUZOLA BUS DESIGN		We reserve all rights for this drawing. The drawing may neither be copied nor passed on to any third person.	
		Dimensions are subject to a tolerance of up to +/- 3%	
Subject to change.		Name: _____ Drawn by: _____ Checked by: _____ Approved by: _____	
ZGS	Date	Order no.	Date: 20.07.2016
		Mercedes-Benz	
		* TULLIANA ECO XXL +400 mm 19+1+1	