

מדינת ישראל



משרד התחבורה
והבטיחות בדרכים

לשכת סמנכ"ל בכיר לתנועה
אגף הרכב ושרותי תחזוקה
מחלקת התקינה

תאריך : י' סיון, תשע"ו
: 16 יוני, 2016
תיק : וליד מזגנים
מס"ד : 13047316

רח' המלאכה 8, ת"א, ת.ד. 57031
טלפון: 03-5657122
פקס: 03-5657123
אל: משרד הרישוי המחוזי

הוראה מס' 16-5135

הנדון: אישור רישום אוטובוס זעיר תוצרת פורד – דיגום וליד מזגנים בע"מ

א. כללי:

1. באפשרותכם לרשום את הרכב שפרטיו כדלהלן העומד בדרישותינו לשנה קלנדארית 2016:

נושא	פרוט
תוצר	פורד (טורקיה)
כינוי מסחרי	TRANSIT
דגם	FAD
סווג'	אוטובוס זעיר ציבורי לסיור (623)
קטגוריית הרכב	M2
רוחק הסרנים	375 (ס"מ)
משקל כולל מותר	3500 (ק"ג)
עומס מורשה סרן קדמי	1750 (ק"ג)
עומס מורשה סרן אחורי	2250 (ק"ג)

2. מידות הרכב וחלוקת העומסים בהתאם לשרטוט מס' 161,162 של אינג' אלטר צבי מצ"ב ומהווה חלק בלתי נפרד מהוראה זו.

ב. תנאים לרישום ברישיון הרכב:

קוד	תנאים והגבלות
117	רשאי להסיע עד 10 נוסעים פרט לנהג.
120	ברכב מותקנת מדרגה נשלפת חשמלית תוצרת אוטוקור.
235	ברכב מותקנות דלת בהפעלה חשמלית/מכנית (תירשם הפעלה ספציפית)
1102	אסורה הסעת נוסעים בעמידה.
1119	באחריות הנהג להפעלת המדרגה המתקפלת בעת העלאת והורדת נוסעים מהרכב. במצב נסיעה המדרגה תקופל ותנעל.
1121	דיגום הרכב בוצע ע"י וליד מזגנים בע"מ.
1122	מותקן מושב מדריך/מלווה
1123	מותקן מעלון לנכה תוצרת חברת XXX, דגם XXX, מספר סידורי XXX (יירשמו חברה, דגם ומס' ספציפי של המעלון).
1125	מותקנת מערכת מיזוג תוצרת אוטוקור בע"מ
1201	הרכב עומד בדרישות מפרט "רכב בטיחותי מסוג 1" המתאים להסעת נכים הנזקקים לעגלת נכים או למכשירים אורתופדיים.
1211	רשאי להסיע עד 3 נכים בכיסאות גלגלים במקום 5 מושבים רגילים, מתקפלים ו/או נשלפים.
1214	הרכב חייב בהתקנת לוח מרופד בקצהו העליון פנימי של המעלון כהגנה על הנוסעים. הלוח ניתן להסרת בעת הפעלת המעלון.
1217	באחריות בעל הרכב ו/או הנהג להסיע נכה בכיסא גלגלים המתאים בממדי גופו להסעה ברכב זה.
1220	ברכב מותקנים 3 מושבים קבועים, 4 מושבים מתקפלים ו-3 מושבים נשלפים.

ג. הערות:

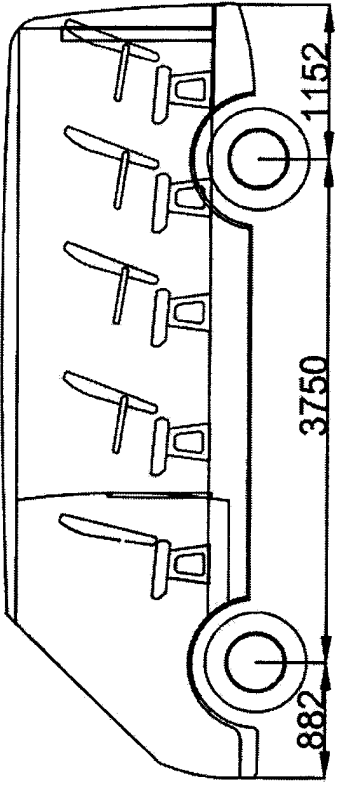
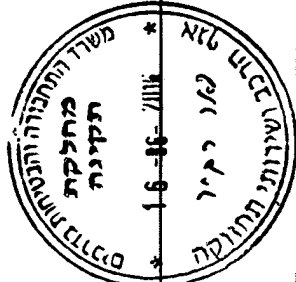
1. אב-טיפוס של הרכב המדוגם נבדק ע"י מוסד הטכניון – דו"ח מס' ב/154449 א מיום 07/06/2016.
2. רישום כל אוטובוס מותנה בהגשת אישורים כדלהלן:
 - א. עבור דיגום האוטובוס, התקנת מושבים, חגורות בטיחות, מדרגה נשלפת, מערכת מיזוג אוויר, מנגנון חשמלי/מכני לפתיחת דלת צרית, התקנת מסילות עגינה ומעלון לנכים – אישור מתקין מורשה של וליד מזגנים בע"מ.

בברכה,

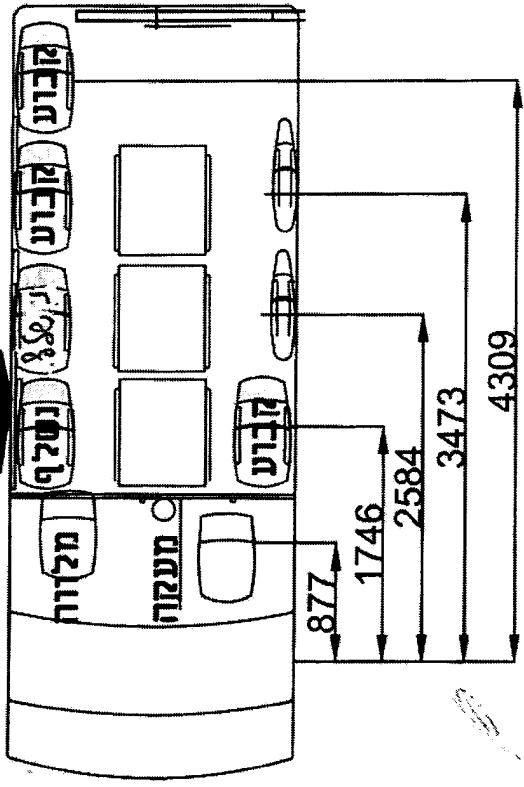
מהנדס רביד פאר
מרכז בכיר תקינה
פ/ר רמי?

העתק: וליד מזגנים בע"מ

16-5155



דלת צד מכאנית או חשמלית ומדרגה חשמלית



מעלון

RICON RIS 1231,S 1231,S1132 OTOLIFT BBWL1030 מעלון

פרטי הרכב	
תוצר	FORD
דגם	FAD 6-TRANSIT
כושר נשיאה סרן קידמי	1750
כושר נשיאה סרן אחורי	2250
כושר נשיאה כללי	3550
רוחק סרנים	3750
שם סרנים בק"ג	שם סרנים בק"ג
נושא	נושא
משקל עצמי כולל מושבים	סרן קדמי
נהג + מדרג	1338
מלווה +2	109
מלווה +נכה	129
מלווה +נכה	53
מלווה +נכה	4
מלווה	-11
סה"כ כלי	1622
כושר נשיאה מותר	1750
נכים	3
מלווים	5
מל"ג	1
משקל מחושב לנכה	ק"ג 100
סרן אחורי כללי	מ.כ. (מ"מ)
2589	877
142	1746
242	2584
171	3473
171	4309
82	
1764	3386
2250	3550

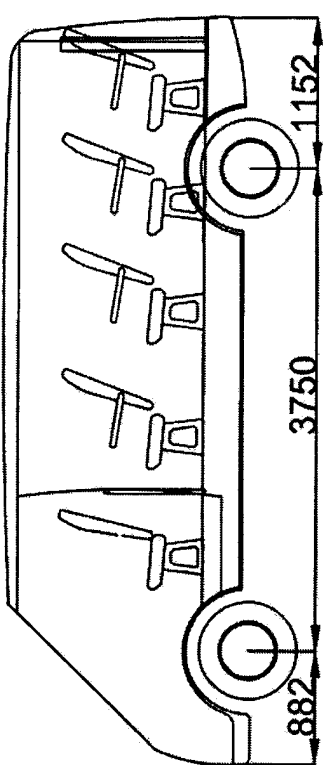
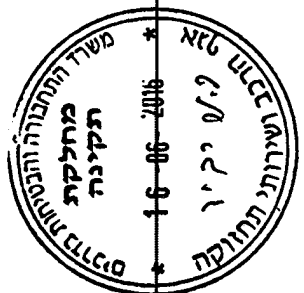
04-6467624 029 E-mail: riyon@p-g.com
 רישיון מס' 20122
 מחלקת תחבורה ומנועים 1795 נייד 052-2473973 פקס 04-6464544

FORD FAD

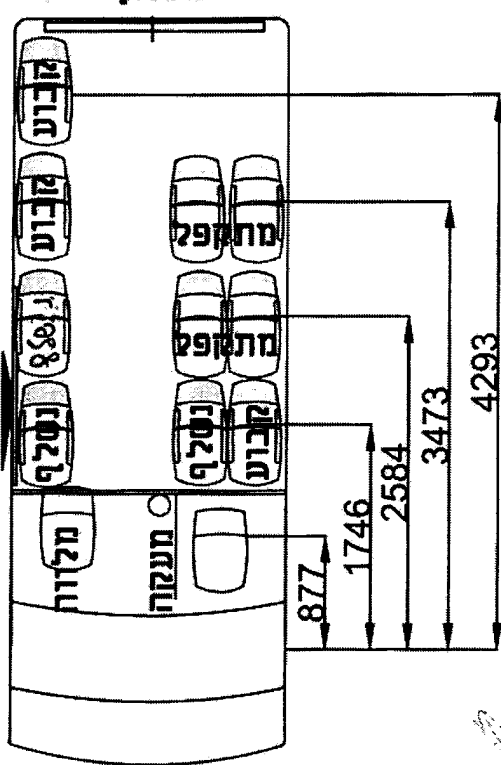
שמונת זעירי 3 נכים 8 מלווים - מדריך

מספר פיקוד

מס' 02-04-2016
 מס' 150
 מס' 0163



דלת צד מכאנית או חשמלית ומדרגה חשמלית



RICON RIS 1231,S 1231,S1132 OTOLIFT BBWL1030

מעלון

פרטי הרכב		אוטובוס זעיר ציבורי	
תוצר	FORD	נוסעים	10
דגם	FAD 6 - TRANSIT	מדרג	1
נושר נשיאה סרן קידמי	1750	משקל מחושב לנכה	100 ק"ג
נושר נשיאה סרן אחורי	2750	סרן אחורי	כללי
נושר נשיאה כללי	3550	מב. (מ"מ)	2589
רוחק סרנים	3750	סרן קדמי	1338
עומס סרנים בק"ג		משקל עממי כולל מושבים	1251
		נוש	109
		נוש + מדרג	114
		נוסעים 3	66
		נוסעים 3	208
		נוסעים 3	82
		נוסע	1820
		סה"כ כללי	3441
		נושר נשיאה מותר	1750
		סה"כ נוסעים	3550

04-6467624 קטן E-mail: rison@rison-gr.com רישיון מ"מ 20822
 04-6464844 מ"מ 052-2473973 נ"ד רישיון מ"מ 1990

FORD FAD

אסובוס זעיר ציבורי 10 נוסעים + מדרג ומלוח

ת"ד 520
 02-05-2016
 0101