



משרד התחבורה
והבטיחות בדרכים

לשכת סמנכ"ל בכיר לתנועה
אגף הרכב ושרותי תחזוקה
מחלקת התקינה

תאריך : ב' סיון, תשע"ו
: 8 יוני, 2016
תיק : א. ציון
מס"ד : 12396116

רח' המלאכה 8, ת"א, ת.ד. 57031
טלפון: 03-5657122
פקס: 03-5657123
אל: משרד הרישוי המחוזי

הוראה מס' 16-5125

הנדון: אישור רישום מונית זוטובוס תוצרת פורד – דיגום א. ציון מושבים לרכב בע"מ

א. כללי:

1. באפשרותכם לרשום את הרכב שפרטיו כדלהלן העומד בדרישותינו לשנה קלנדארית 2016:

פרוט	נושא
פורד (טורקיה)	תוצר
TRANSIT	כינוי מסחרי
FAD	דגם
מונית זוטובוס (150)	סוג*
M2	קטגוריית הרכב
375	רוחק הסרנים (ס"מ)
3500	משקל כולל מותר (ק"ג)
1750	עומס מורשה סרן קדמי (ק"ג)
2250	עומס מורשה סרן אחורי (ק"ג)

2. מידות הרכב וחלוקת העומסים בהתאם לשרטוטים מס' 1-16007 של א. ציון מושבים לרכב מצ"ב ומהווה חלק בלתי נפרד מהוראה זו.

ב. תנאים לרישום ברישיון הרכב:

קוד	תנאים והגבלות
117	רשאי להסיע עד 10 נוסעים פרט לנהג.
235	ברכב מותקנות דלת בהפעלה מכנית
1102	אסורה הסעת נוסעים בעמידה.
1121	דיגום הרכב בוצע ע"י א. ציון מושבים לרכב בע"מ.
1125	מותקנת מערכת מיזוג תוצרת א. ציון מושבים לרכב בע"מ

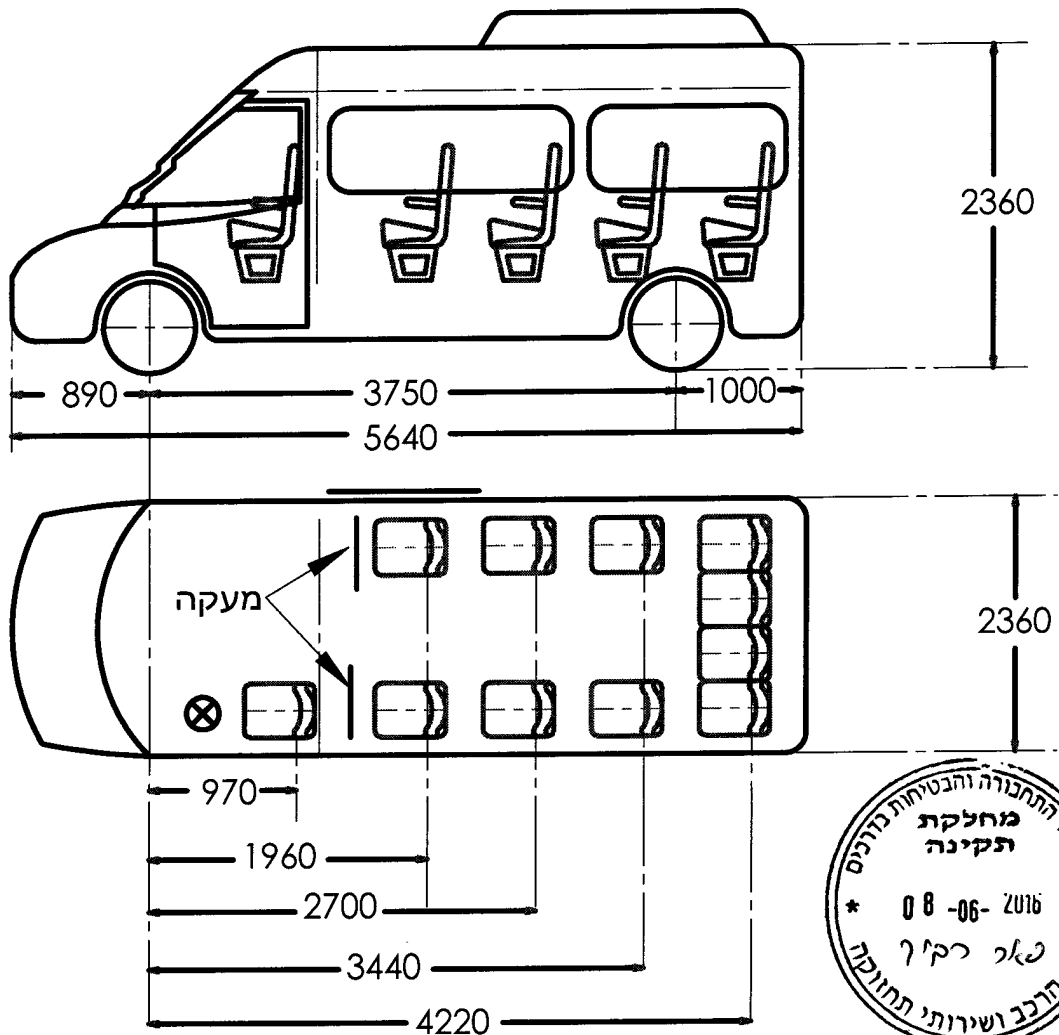
ג. הערות:

1. אב-טיפוס של הרכב המדוגם נבדק ע"י מוסד הטכניון – דו"ח מס' ב/154403 מיום 26/05/2016.
2. רישום כל מונית מותנה בהגשת אישורים כדלהלן:
 - א. עבור דיגום המונית, התקנת מושבים, חגורות בטיחות, מערכת מיזוג אוויר, מנגנון מכני לפתיחת דלת צרית – אישור מתקין מורשה של א. ציון מושבים לרכב בע"מ.

בברכה,

מהנדס רביד פאר
מרכז בכיר תקינה
ר/ר רמי?

העתק: א. ציון מושבים לרכב בע"מ



16-5125

קדמי	כללי	אחורי	מ.כ	פירוט
1260	2420	1040		עצמי
53	71	18	970	נהג
68	142	74	1960	2 נוסעים, שורה א
40	142	102	2700	2 נוסעים, שורה ב
12	142	130	3440	2 נוסעים, שורה ג
-36	284	320	4220	4 נוסעים שורה ד
1396	3201	1685		סה"כ
1750	3500	2250		מורשה

מונית זוטובוס 10 נוסעים

א. ציון מושבים לרכב
 רשיון ייצור 5092
 רח ירוק 75
 א.ת כנות

FORD TRANSIT 350L	שלדה
FAD	דגם
20.5.2016	תאריך עדכון
16007-1	מספר שרטוט
ברקאי אפרתי	שרטט