



תאריך : ט' חשוון, תשע"ז  
: 10 נובמבר, 2016  
תיק : א. ציון  
מס"ד : 11434616

רח' המלאכה 8, ת"א, ת.ד. 57031  
טלפון: 03-5657122  
פקס: 03-5657123  
אל: משרד הרישוי המחוזי

**הוראה מס' 16-5109**

**הנדון: אישור רישום אוטובוס זעיר תוצרת פולקסווגן – דיגום א. ציון מושבים לרכב בע"מ**

א. כללי:

1. באפשרותכם לרשום את הרכב שפרטיו כדלהלן העומד בדרישותינו לשנה קלנדארית 2016:

פרוט	נושא
פולקסווגן (גרמניה)	תוצר
CRAFTER	כינוי מסחרי
2EX2K5	דגם
אוטובוס זעיר ציבורי (622) אוטובוס זעיר ציבורי הסעות מיוחדות (624) אוטובוס זעיר פרטי (640) אוטובוס זעיר ציבורי לסיור (623)	סוג*
	ללא מושב מדריך
	עם מושב מדריך
M2	קטגוריית הרכב
432	רוחב הסרנים (ס"מ)
5000	משקל כולל מותר (ק"ג)
1850	עומס מורשה סרן קדמי (ק"ג)
3500	עומס מורשה סרן אחורי (ק"ג)
<b>הערה: * קביעת סוג הרכב בהתאם לבקשת בעל הרכב והיתר ההפעלה הניתן ע"י המפקח על התעבורה.</b>	

2. מידות הרכב וחלוקת העומסים בהתאם לשרטוט מס' AZ-1116-02, 16006-1, 16006-2 של א. ציון מושבים לרכב בע"מ מצ"ב ומהווים חלק בלתי נפרד מהוראה זו.

**ג. תנאים לרישום ברישיון הרכב:**

תנאים והגבלות	קוד
רשאי להסיע עד 19/16 נוסעים פרט לנהג.	117
ברכב מותקנת מדרגה נשלפת חשמלית תוצרת ENGINOTO.	120
אסורה הסעת נוסעים בעמידה.	1102
באחריות הנהג להפעלת המדרגה המתקפלת בעת העלאת והורדת נוסעים מהרכב. במצב נסיעה המדרגה תקופל ותנעל.	1119
דיגום הרכב בוצע ע"י א. ציון מושבים לרכב בע"מ.	1121
מותקן מושב מדריך/מלווה (יירשם באוטובוס זעיר ציבורי לסיור בלבד)	1122
מותקנת מערכת מיזוג תוצרת קלימה-טק בע"מ	1125

**ג. הערות:**

1. אב-טיפוס של הרכב המדוגם נבדק ע"י מוסד הטכניון – דו"ח מס' ב/154168 א מיום 01/11/2016
2. רישום כל אוטובוס מותנה בהגשת אישורים כדלהלן:
  - א. עבור דיגום האוטובוס, התקנת מושבים וחגורות בטיחות – אישור מתקין מורשה של א. ציון מושבים לרכב בע"מ.
  - ב. עבור התקנת מערכת מיזוג אוויר ומנגנון חשמלי לדלת כנף – אישור מתקין מורשה של קלימה-טק בע"מ.

בברכה,

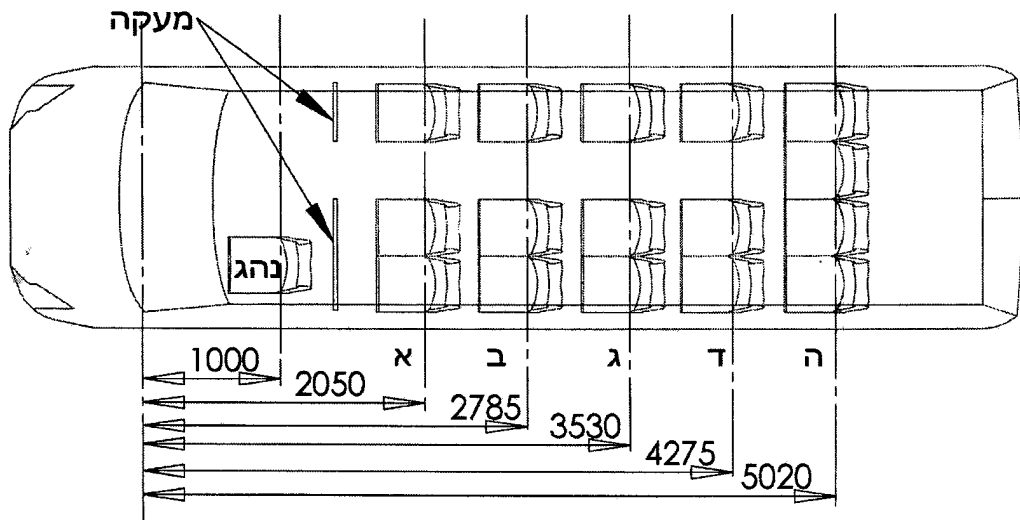
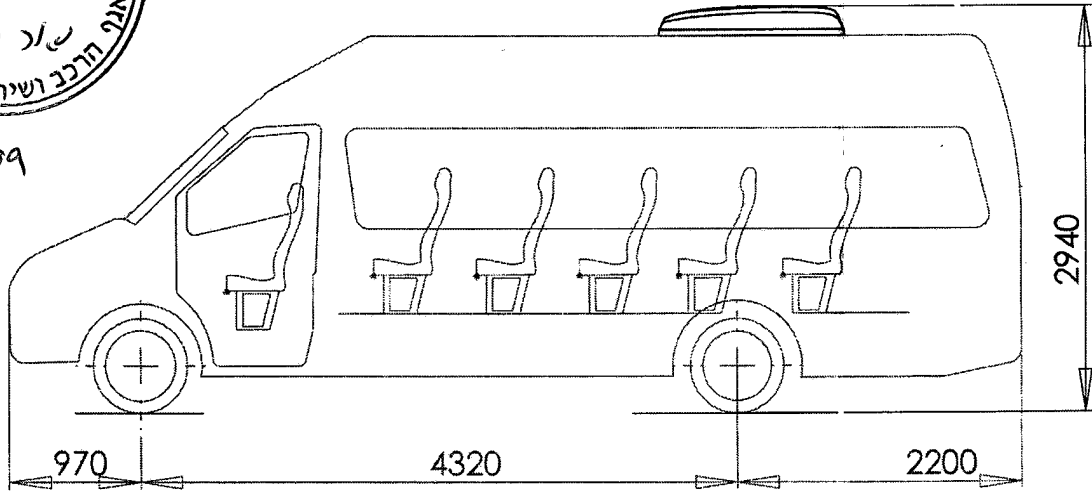
מהנדס רביד פאר  
מרכז בכיר תקינה  
ר/ר ר/ר ?

העתק: א. ציון מושבים לרכב בע"מ

תקיפות הוראה זו כשהיא חתומה מקורית או באופן למקור



16-5109



**טבלת עומסים**

מיקום מ"כ מהסרן הקדמי	קדמי	אחורי	כללי	עומס
	1320	1850	3180	משקל עצמי
1000	55	16	71	נהג
2050	112	101	213	שורה א 3 נוסעים
2785	76	137	213	שורה ב 3 נוסעים
3530	39	174	213	שורה ג 3 נוסעים
4275	2	211	213	שורה ד 3 נוסעים
5020	-46	330	284	שורה ה 4 נוסעים
	1558	2819	4387	עומס כללי
	1850	3500	5000	עומס מורשה

**אוטובוס זעיר  
16 נוסעים**

2EX2K5 CRAFTERG  
2016  
AZ-1116-02  
משה פזרקר

שלדה  
מועד עליה לכביש  
מסי שרטוט  
מהנדס

*Moshe*

תאריך: 01.11.16

א. ציון מושבים לרכב בע"מ

משקל: Kg  
גודל: mm  
קב"מ-1:50  
דף 1 / 1

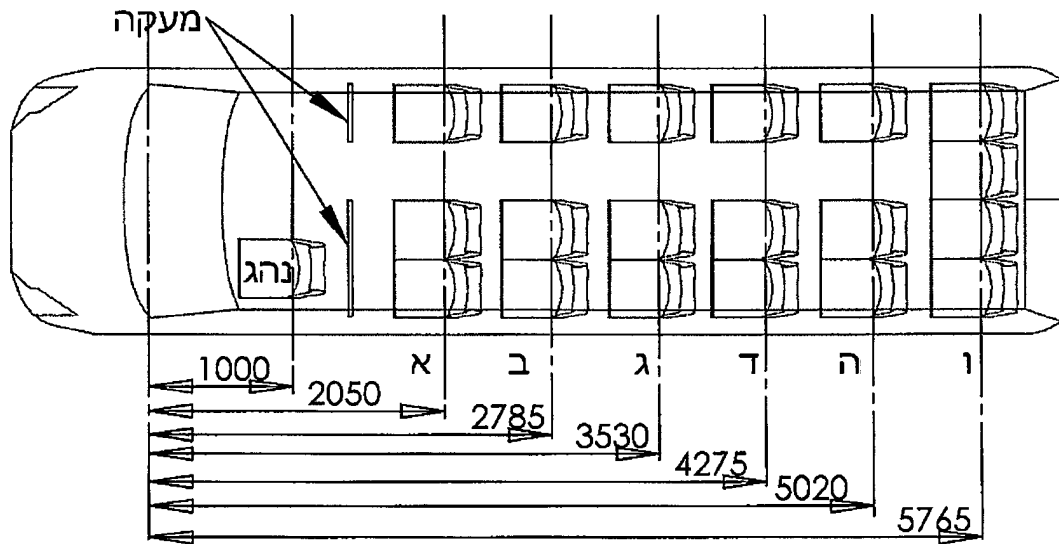
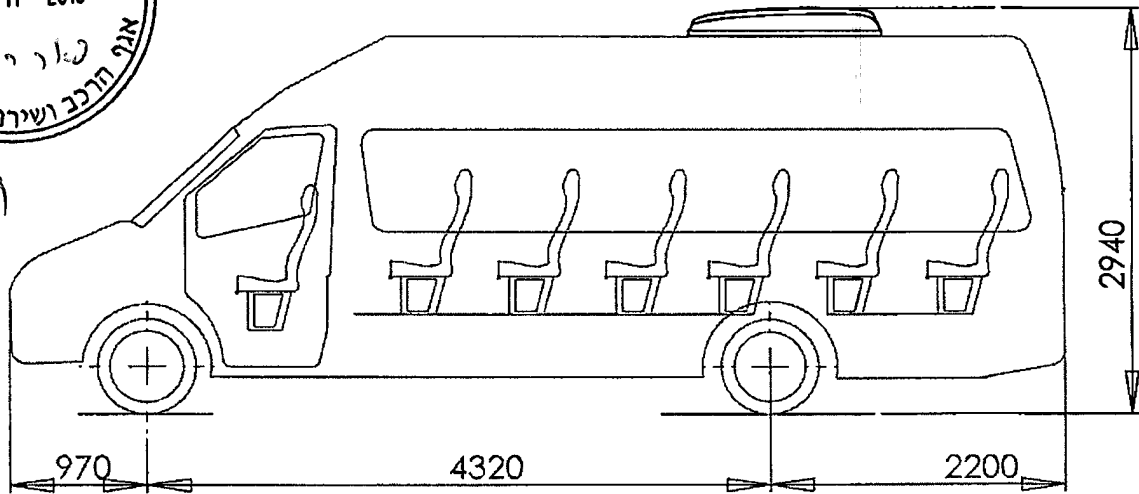
a-zion.co.il  
email: az@a-zion.co.il

טל' 08-9407797  
פקס 08-9301613  
ירוק 75 א.ת. כנות





16-5109



**טבלת עומסים**

מיקום מ.כ. מהסדר הקדמי	קדמי	אחורי	כללי	עומס
	390	1950	3310	משקל עצמי
1000	55	16	71	נהג
2050	112	101	213	שורה א 3 נוסעים
2785	76	137	213	שורה ב 3 נוסעים
3530	39	174	213	שורה ג 3 נוסעים
4275	2	211	213	שורה ד 3 נוסעים
5020	-35	248	213	שורה ה 3 נוסעים
5765	-95	379	284	שורה ו 4 נוסעים
	1544	3216	4730	עומס כללי
	1850	3500	5000	עומס מורשה

**אוטובוס זעיר**  
**19 נוסעים**

שלדה: 2EX2K5 CrafterG

מועד עליה לכביש: 2016

16006-2

תאריך: 15.5.16

**א.א.צ. ציון מושבים לרכב בע"מ**

קב"מ-1:50  
1 / דף 1

משקל: Kg  
גודל: mm

ברקאי אפרתי

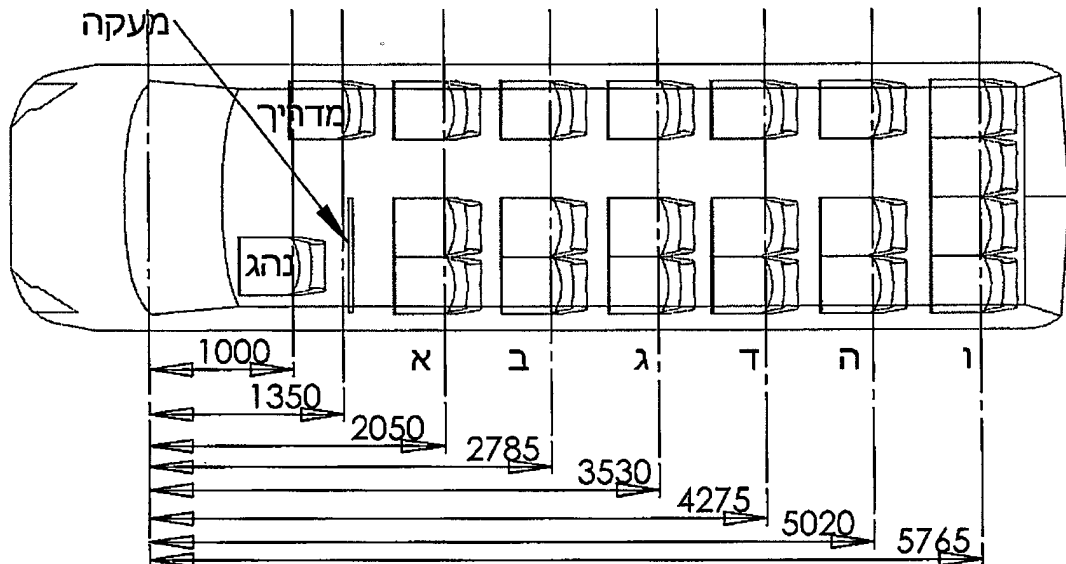
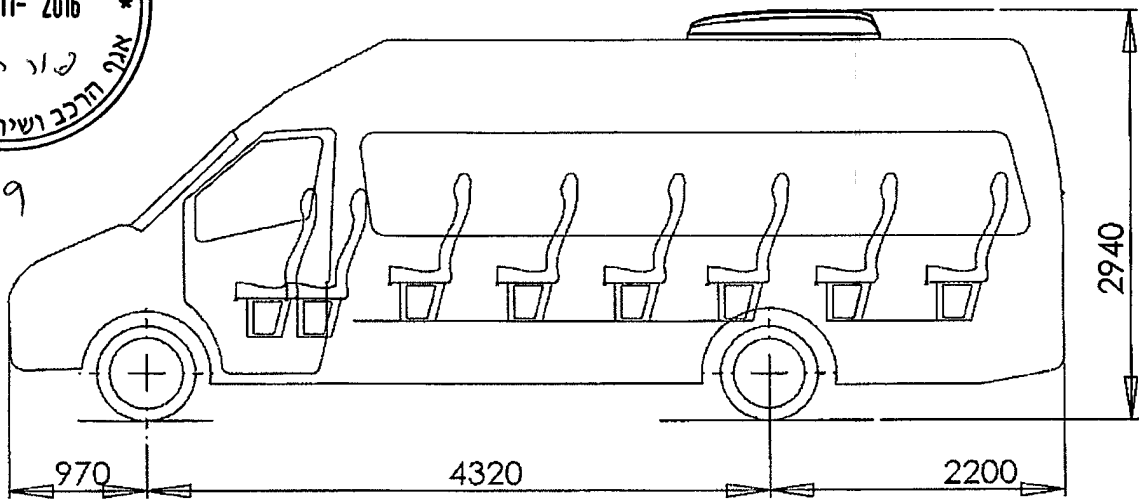
a-zion.co.il  
email: az@a-zion.co.il

טל' 08-9407797  
פקס 08-9301613  
ירוק 75 א.ת. כנות





16-5109



**טבלת עומסים**

מיקום מ.כ. מהסרן הקדמי	קדמי	אחורי	כללי	עומס
	390	1950	3310	משקל עצמי
1000	55	16	71	נהג
1350	49	22	71	מדריך\ מלווה
2050	112	101	213	שורה א 3 נוסעים
2785	76	137	213	שורה ב 3 נוסעים
3530	39	174	213	שורה ג 3 נוסעים
4275	2	211	213	שורה ד 3 נוסעים
5020	-35	248	213	שורה ה 3 נוסעים
5765	-95	379	284	שורה ו 4 נוסעים
	1593	3238	4801	עומס כללי
	1850	3500	5000	עומס מורשה

**אוטובוס זעיר**  
**19 נוסעים**  
**1 מדריך\ מלווה**

שלדה: 2EX2K5 CrafterG

מועד עליה לכביש: 2016

16006-1	תאריך: 15.5.16
קנ"מ-1:50 1 / 19	משקל: Kg גודל: mm
ברקאי אפרתי	

א. ציון מושבים לרכב בע"מ  
 טל' 08-9407797  
 פקס 08-9301613  
 ירוק 75 א.ת. כנות

**a-zion.co.il**  
 email: az@a-zion.co.il

