



משרד התחבורה
והבטיחות בדרכים

לשכת סמנכ"ל בכיר לתנועה
אגף הרכב ושרותי תחזוקה
מחלקת התקינה

תאריך : י"ט כסלו, תשע"ז
: 19 דצמבר, 2016
תיק : כהן הרצל
מס"ד : 10323216

רח' המלאכה 8, ת"א, ת.ד. 57031
טלפון: 03-5657122
פקס: 03-5657123
אל: משרד הרישוי המחוזי

הוראה מס' 16-5102

הנדון: אישור רישום אוטובוס זעיר תוצרת פולקסווגן – דיגום מסגריית רכב כהן הרצל בע"מ

א. כללי:

1. באפשרותכם לרשום את הרכב שפרטיו כדלהלן העומד בדרישותינו **לשנה קלנדארית 2016**:

נושא	פרוט
תוצר	פולקסווגן (גרמניה)
כינוי מסחרי	TRANSPORTER
דגם	על פי רשימה שבשרטוט המצורף
סוג*	אוטובוס זעיר פרטי (640) אוטובוס זעיר ציבורי הסעות מיוחדות (624) אוטובוס זעיר ציבורי (622)
קטגוריית הרכב	M2
רוחק הסרנים	340 (ס"מ)
משקל כולל מותר	3000 (ק"ג)
עומס מורשה סרן קדמי	1525 (ק"ג)
עומס מורשה סרן אחורי	1625 (ק"ג)
הערה: * קביעת סוג הרכב בהתאם לבקשת בעל הרכב והיתר ההפעלה הניתן ע"י המפקח על התעבורה.	

2. מידות הרכב וחלוקת העומסים בהתאם לשרטוט מס' VW_TRANSPORTER_06/12/2016 של מסגריית רכב כהן הרצל בע"מ המצ"ב ומהווה חלק בלתי נפרד מהוראה זו.

ב. תנאים לרישום ברישיון הרכב:

קוד	תנאים והגבלות
117	רשאי להסיע עד 10 נוסעים פרט לנהג.
1102	אסורה הסעת נוסעים בעמידה.
1121	דיגום הרכב בוצע ע"י מסגריית רכב כהן הרצל בע"מ.

ג. הערות:

1. אב-טיפוס של הרכב המדוגם נבדק ע"י מוסד הטכניון – דו"ח מס' ב/153596 מיום 12/04/2016.
2. רישום **בל** אוטובוס מותנה בהגשת אישורים כדלהלן:
 - א. עבור דיגום האוטובוס, התקנת מושבים וחגורות בטיחות – אישור מתקין מורשה של מסגריית רכב כהן הרצל בע"מ.

בברכה,

מהנדס רביד פאר
מרכז בכיר תקינה
פ/ר כ"מ?

העתק: מסגריית רכב כהן הרצל בע"מ

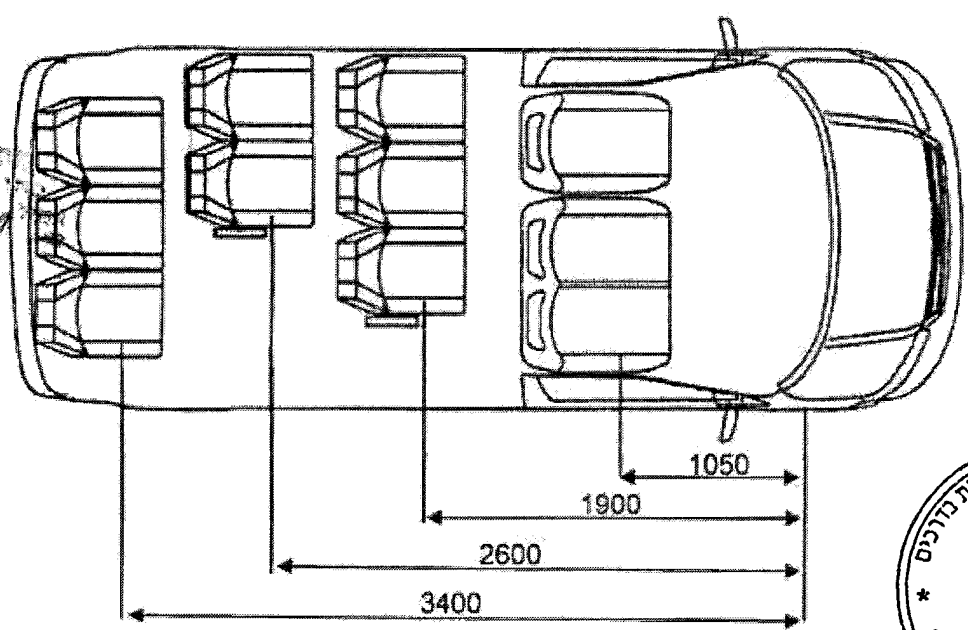
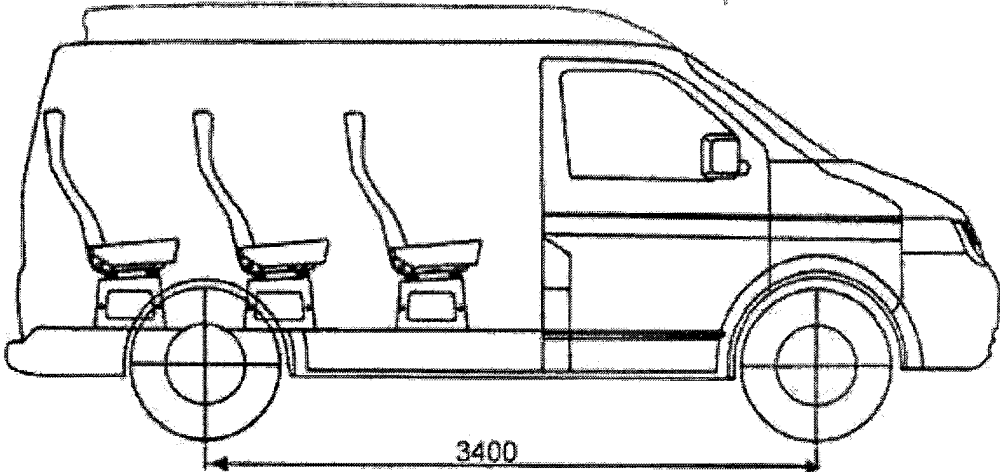
Masgerlat Rehev Cohen Herzal LTD
 VAT: 511153884
 Petach Tikva: Emile Zola 19 sf.
 Tel: +972-3-9219213
 Fax: +972-3-9216638



מסגריית רכב כהן הרצל בע"מ
 511153884 פוסק מורשה:
 פתח תקווה: רח' אמיל זולה 19
 טל: 03-9219213
 פקס: 03-9216638

טבלת עומסים VW TRANSPORTER אוטובוס זעיר גג מוגבה

תאריך שרטוט: 06/12/2016	הנדון: תצורת נהג+10 נוסעים
שם שרטוט: VW_TRANSPORTER_06/12/2016	יצרן הרכב: VW
יחידת מידה: מ"מ, ק.מ., ללא	כינוי מסחרי: TRANSPORTER
איתי כהן, מהנדס מכונות	מסגריית רכב כהן הרצל בע"מ
דגמים: 7EJ137, 7HBX01, 7HBX03, 7HBX11, 7HBX13, 7HBX15, 7HBS01, 7HBS03, 7HBS11, 7HBS13, 7HB101, 7HB103, 7HB105, 7HB113, 7HB115, 7HB172, 7HA101, 7HA103, 7HA113, 7HA162, 7HA172, 7HMH13, 7HMC15, 7EBX31, 7EBX37, 7EBX41, 7EBX47, 7EMH31, 7EMH47, 7EMH49, 7EB112, 7EB122, 7EB131, 7EB135, 7EB137, 7EB145, 7EB147, 7EB149, 7EA112, 7EA122, 7EA131, 7EA137, SGMGH7, SGB1F7, SGBT7F7, 7HJ103, SGBT7F1, SGB1E2, SGB1F1, SGA1K2, SGBTH7	



איתי כהן,
 מהנדס מכונות
 * 03-9219213

16-5102



Masgeriat Rehev Cohen Herzal LTD
 VAT: 511153884
 Petach Tikva: Emile Zola 19 st.
 Tel: +972-3-9219213
 Fax: +972-3-9216638



חיסג'רית רכב כהן הרצל בע"מ
 עוסק מרשה: 511153884
 פתח תקווה: רח' אמיל זולא 19
 טל: 03-9219213
 פקס: 03-9216638

טבלת עומסים VW TRANSPORTER אוטובוס זעיר גג מוגבה

טבלת עומסים

משקל נוסע 71 ק"ג	פרטים	סרן קדמי [ק"ג]	סרן אחורי [ק"ג]	כללי [ק"ג]
	משקל עצמי	1241	849	2090
שורה 1, מס' נסעים:	3	147	66	213
שורה 2, מס' נסעים:	3	94	119	213
שורה 3, מס' נסעים:	2	34	109	142
שורה 4, מס' נסעים:	3	0	213	213
סה"כ:		1616	1356	2871
משקל כולל מרשה'		1525	1625	3000

איתי כהן,
 מהנדס מכונות
 * 03-9219213

אשרתי
 איתי כהן
 מהנדס מכונות
 * 03-9219213

16-5/02

