



משרד התחבורה  
והבטיחות בדרכים

לשכת סמנכ"ל בכיר לתנועה  
אגף הרכב ושרותי תחזוקה  
מחלקת התקינה

תאריך : כ"ד ניסן, תשע"ו  
: 2 מאי, 2016  
תיק : לוי שטראוס  
מס"ד : 9313316

רח' המלאכה 8, ת"א, ת.ד. 57031  
טלפון: 03-5657122  
פקס: 03-5657123  
אל: משרד הרישוי המחוזי

**הוראה מס' 16-5089**

**הנדון: אישור רישום אוטובוס זעיר תוצרת מרצדס/פולקסווגן – דיגום לוי משאיות שטראוס 1993 בע"מ - גלובס**

**א. כללי:**

1. באפשרותכם לרשום את הרכב שפרטיו כדלהלן העומד בדרישותינו **לשנה קלנדארית 2016**:

פרוט		נושא
פולקסווגן (גרמניה)		תוצר
CRAFTER		כינוי מסחרי
2EX2K5   2EH2K5		דגם
אוטובוס זעיר ציבורי סיור (623)		סוג
אוטובוס זעיר פרטי (640)		
אוטובוס זעיר ציבורי הסעות מיוחדות (624) אוטובוס זעיר ציבורי (622)		
M2		קטגוריית הרכב
432		רוחק הסרנים (ס"מ)
5000		משקל כולל מותר (ק"ג)
1850		עומס מורשה סרן קדמי (ק"ג)
3500		עומס מורשה סרן אחורי (ק"ג)
<b>הערה: * קביעת סוג הרכב בהתאם לבקשת בעל הרכב והיתר ההפעלה הניתן ע"י המפקח על התעבורה.</b>		

2. מידות הרכב וחלוקת העומסים בהתאם לשרטוטים מס' MRS03, MRS04, MRS05, MRS06 ו- VCR01, VCR02, VCR03, VCR05 של לוי שטראוס בע"מ מצ"ב ומהווים חלק בלתי נפרד מהוראה זו.

**ב. תנאים לרישום ברישיון הרכב:**

117	רשאי להסיע עד 19 נוסעים פרט לנהג
235	ברכב מותקנת דלת בהפעלה מכנית/חשמלית. (תירשם הפעלה ספציפית של הדלת)
1102	אסורה הסעת נוסעים בעמידה.
1121	דיגום הרכב בוצע ע"י לוי משאיות שטראוס 1993 בע"מ - גלובס.
1122	מותקן מושב מדריך/מלווה (יירשם באוטובוס לסיור בלבד)
1124	מותקן תא מטען אחורי מונמד ("אמבטיה") (יירשם באוטובוס עם "אמבטיה")
1125	מותקנת מערכת מיזוג תוצרת אוטוקור בע"מ

**ג. הערות:**

1. הרכב נבדק ע"י מוסד הטכניון – תעודה מס' ב/153195 א מיום 02.05.2016.
2. רישום **כל** אוטובוס מותנה בהגשת אישורים כדלהלן:
  - א. עבור דיגום האוטובוס והתקנת "אמבטיה" (אם יש), התקנת מושבים וחגורות בטיחות – אישור מתקין מורשה של לוי משאיות שטראוס 1993 בע"מ - גלובס.
  - ב. עבור התקנת מערכת מיזוג אוויר ומנגנון חשמלי/מכני לפתיחת דלת כנף – אישור מתקין מורשה של אוטוקור בע"מ.

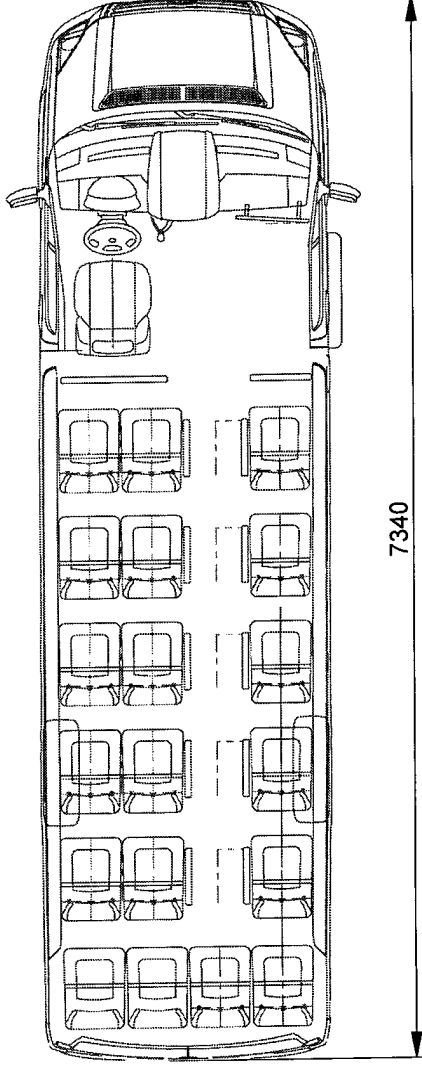
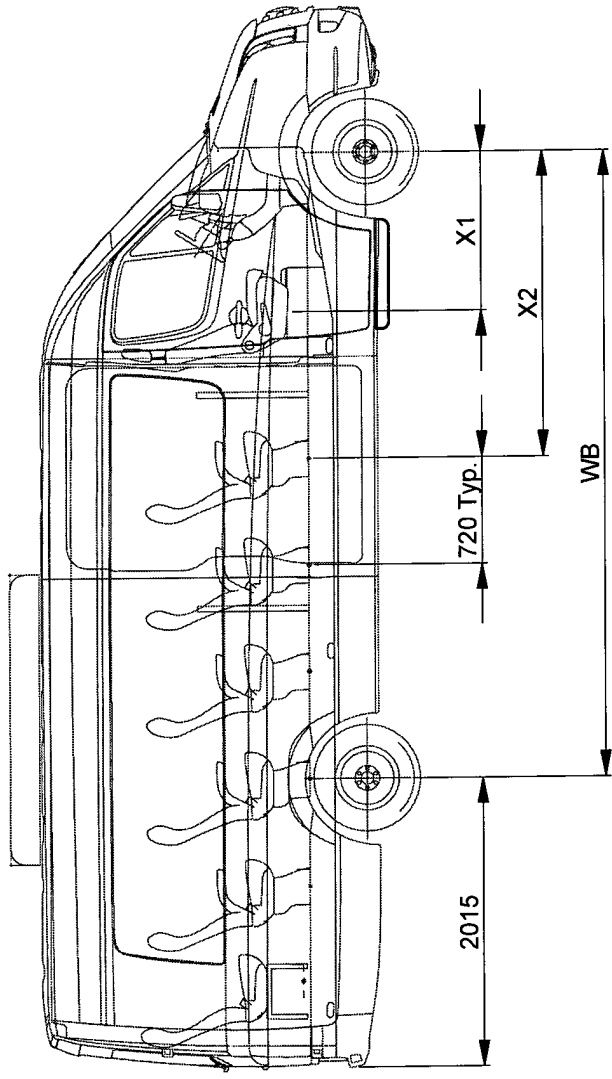
בברכה,

מהנדס רביד פאר  
מרכז בכיר תקינה

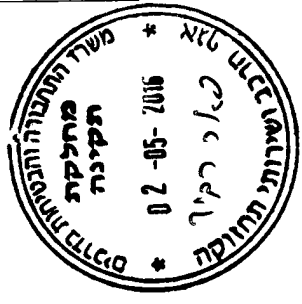
ר/ר ר/מ?

העתק: לוי משאיות שטראוס 1993 בע"מ - גלובס

8 7 6 5 4 3 2 1



מספר שלדה	Volkswagen
תוצרת	Crafter (XLong)
דגם הרכב	4320
מרחק סרנים W.B.	



16-5089

מרחק (מ"מ)	ס.קדמי (ק"ג)	ס.אחורי (ק"ג)	כללי (ק"ג)	מרחק (מ"מ)	משקל עצמי
X1=1100	53	1900	3367		נהג
X2=2100	110	103	213		נוסעים 3
	74	139	213		נוסעים 3
	38	175	213		נוסעים 3
	3	210	213		נוסעים 3
	-32	245	213		נוסעים 3
	-162	375	284		נוסעים 4
	1551	3165	4787		משקל כולל
	1850	3500	5000		מותר 'צ'רו

UNLESS OTHERWISE SPECIFIED: FINISH: DO NOT SCALE DRAWING REVISION

BREAK SHARP EDGES

SCALE: 1:2

DATE: 10/02/14

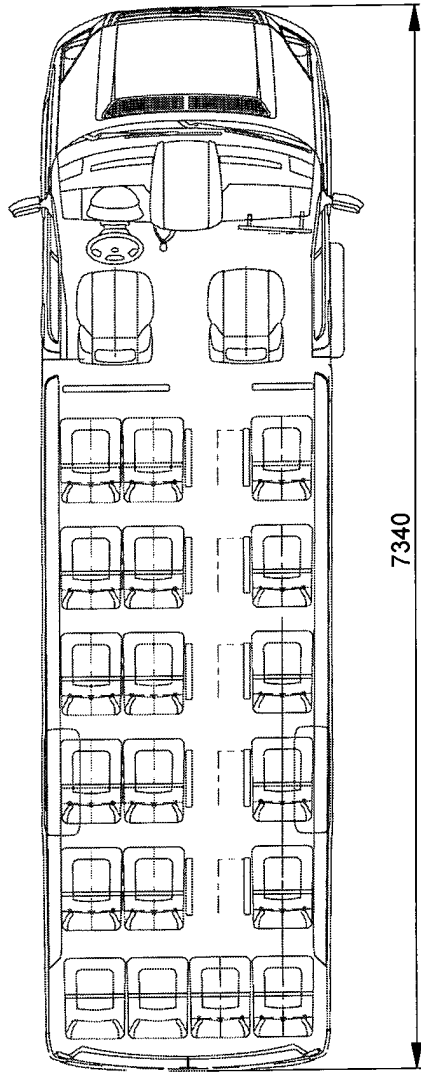
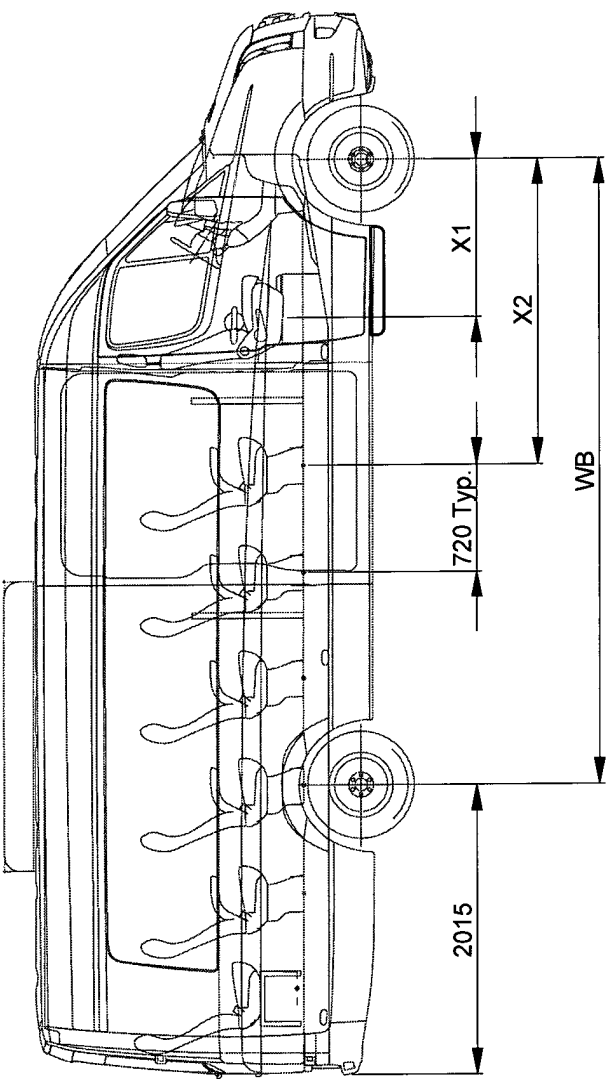
TITLE: חלוקת עומסים באוטובוס 19 מקומות

DWG NO: VCR01

SHEET 1 OF 1

הערה: כל המרחקים הם בין מרכזי כובד.

8 7 6 5 4 3 2 1



מספר שלדה	Volkswagen
תוצרת	Crafter (XLong)
דגם הרכב	4320
מרחק סרנים	W.B.

16-5089



מרחק (מ"מ)	ס.קדמי (ק"ג)	ס.אחורי (ק"ג)	כללי (ק"ג)
מרחק עצמי	1490	1900	3390
נהג+מדרג	106	36	142
נוסעים 3	110	103	213
נוסעים 3	74	139	213
נוסעים 3	38	175	213
נוסעים 3	3	210	213
נוסעים 3	-32	245	213
נוסעים 4	-162	375	284
משקל כולל	1627	3183	4881
משקל כולל מותר יצרן	1850	3500	5000

DO NOT SCALE DRAWING

USE UP AND BREAK SHARP EDGES

UNLESS OTHERWISE SPECIFIED, DIMENSIONS ARE IN MILLIMETERS

TOLERANCES: LINEAR: ANGULAR:

FINISH:

NAME: D.V. DATE: 10/02/14

SIGNATURE: G.G. DATE: 10/02/14

DRAWN: G.G. DATE: 10/02/14

CHKD: N.S. DATE: 10/02/14

APPRD: N.S. DATE: 10/02/14

MFG: G.A. DATE: 10/02/14

SCALE: 1:1

REVISION:

TITLE: חלוקת עומסים באוטובוס 19 מקומות+מדרג

DWG NO: VCR05

SCALE: 1:1

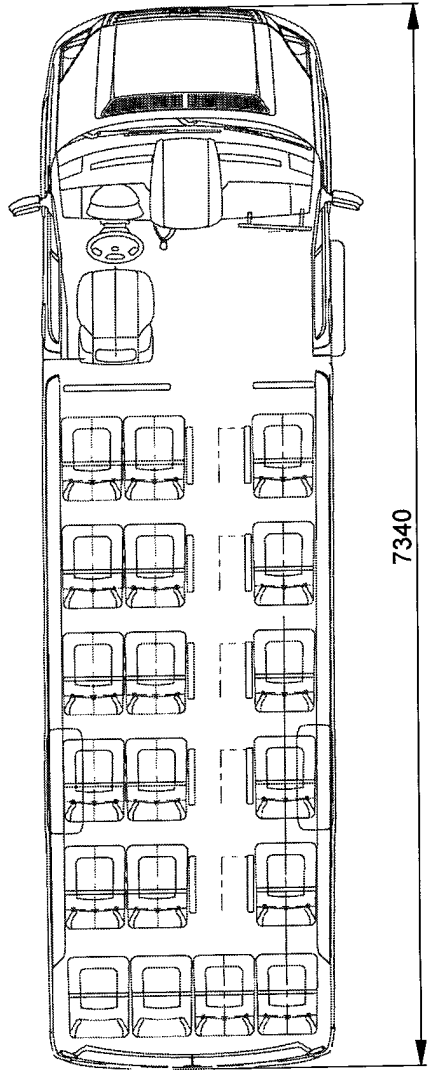
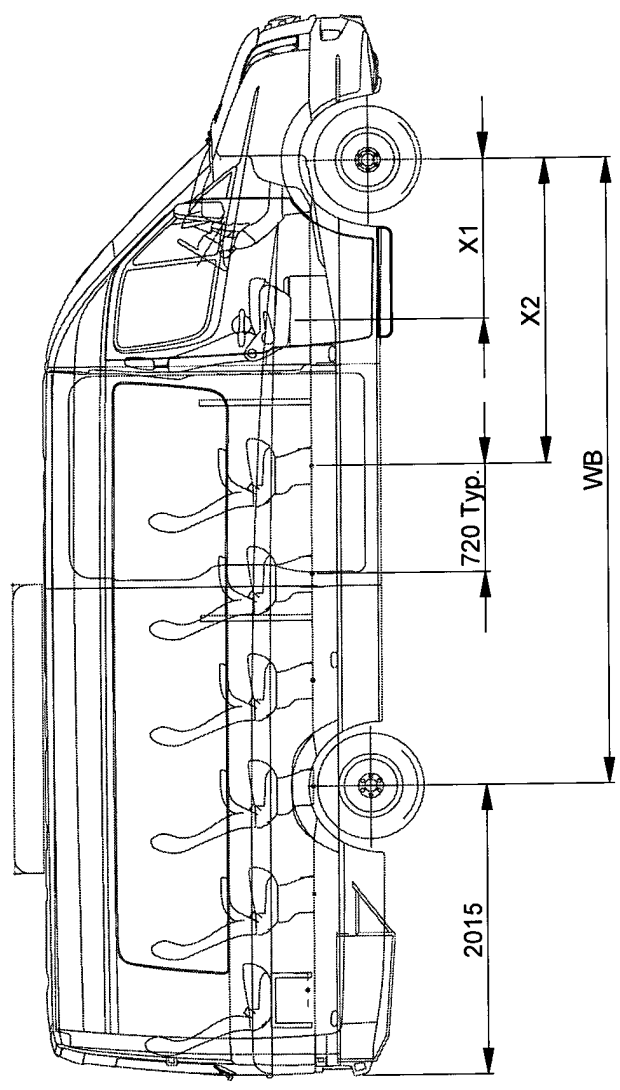
WEIGHT:

SHEET 1 OF 1

שרטוט רישוי A3

הערה: כל המרחקים הם בין מרכזי כובד.

1 2 3 4 5 6 7 8



מספר שלדה	Volkswagen
תוצרת	Crafter (XLong)
דגם הרכב	4320
מרחק סרנים W.B.	

16-5089



מרחק (מ"מ)	ס.קדמי (ק"ג)	ס.אחורי (ק"ג)	כללי (ק"ג)
משקל עצמי	1490	1907	3397
נהג	53	18	71
נוסעים 3	X1=1100	103	213
נוסעים 3	X2=2100	139	213
נוסעים 3		175	213
נוסעים 3		210	213
נוסעים 3		245	213
נוסעים 4	-162	375	284
משקל כולל	1574	3172	4817
משקל כולל מותר יצרן	1850	3500	5000

הערה : כל המרחקים הם בין מרכזי נובד.

UNLESS OTHERWISE SPECIFIED DIMENSIONS ARE IN MILLIMETERS. FINISH: DIMENSIONED EDGES: BEBOP AND BEBOP SHARP EDGES: DO NOT SCALE DRAWING. REVISION: TITLE: **19 לוקת עומסים באוטובוס 19**

SCALE: 1:2

DATE: 10/02/14

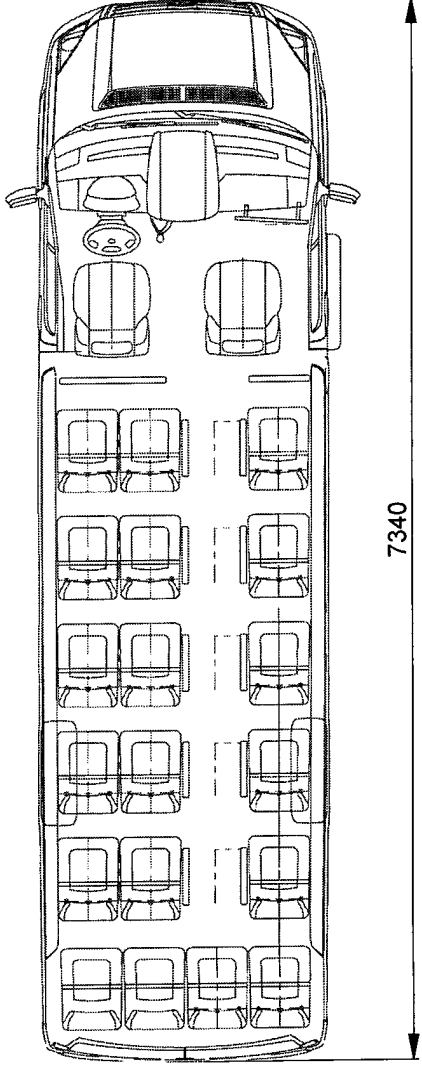
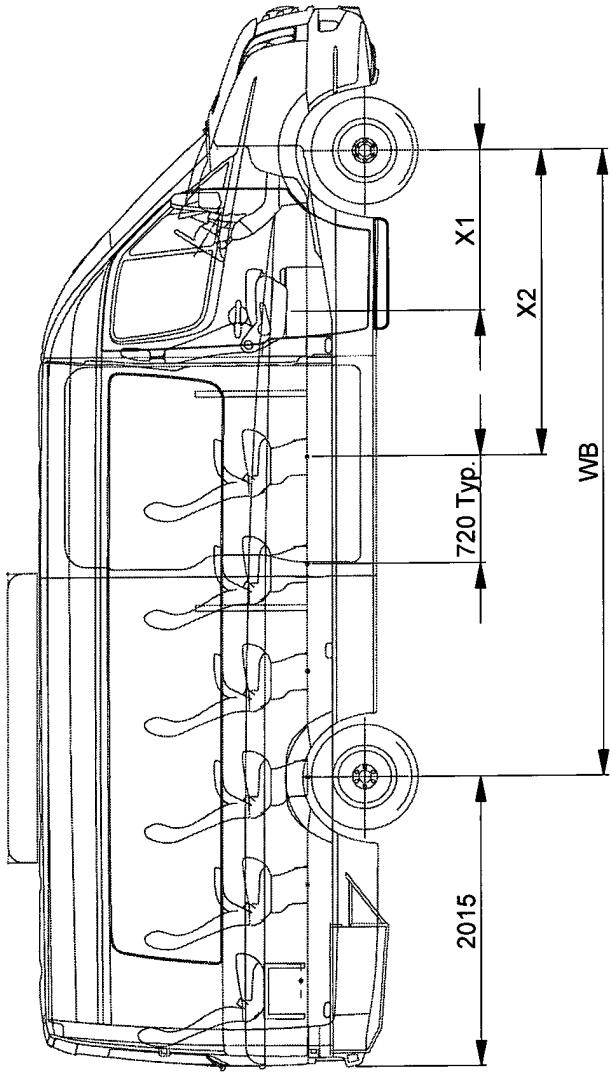
SIGNATURE: NAME: D.V. DATE: 10/02/14

DRAWN: G.G. CHECKED: N.S. APPROVED: MFG: O.A. MATERIAL: WEIGHT:

DWG NO. VCR02

שרטוט רישוי A3

SHEET 1 OF 1



מספר שלדה	
תוצרת	Volkswagen
דגם הרכב	Crafter (XLong)
מרחק סרנים	W.B. 4320

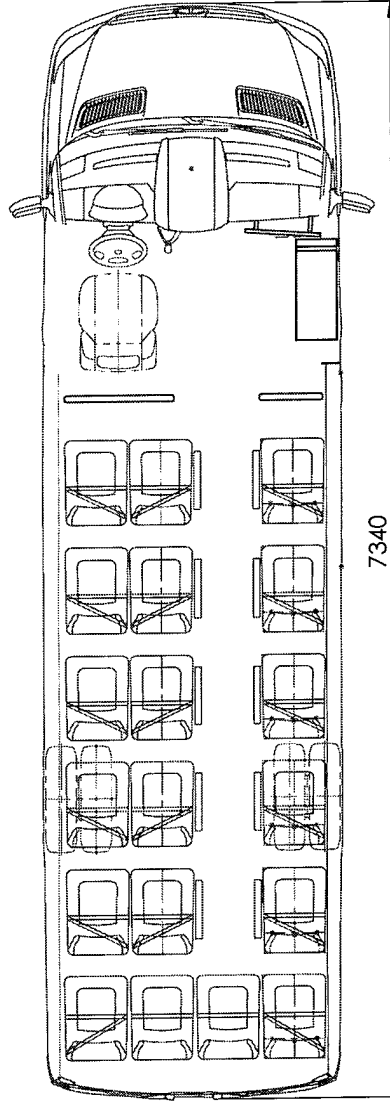
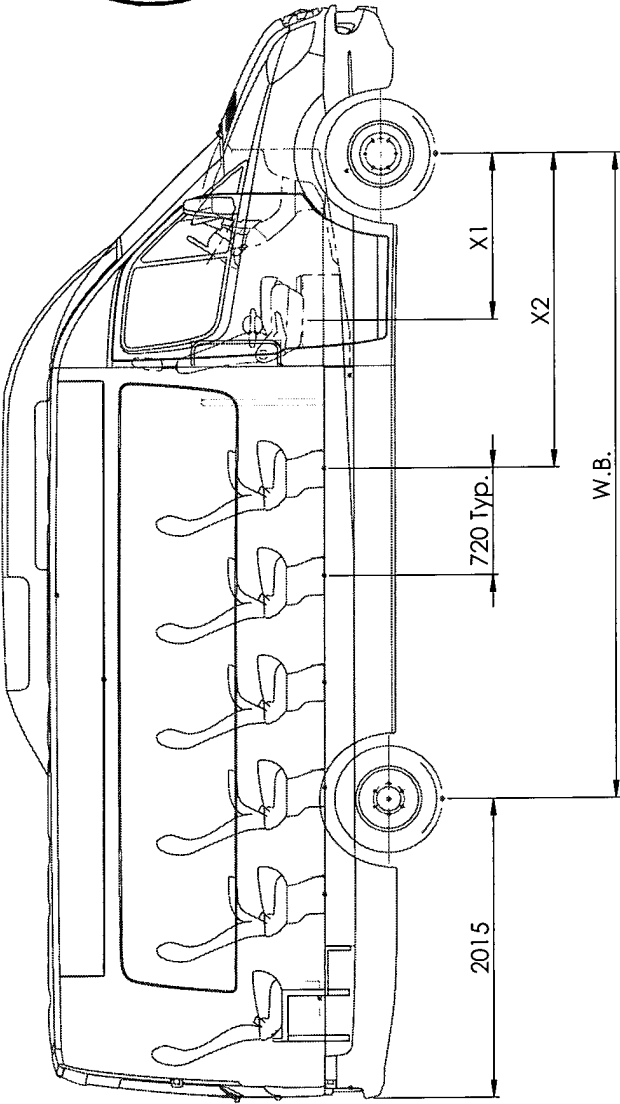
16-5089



ק"ג (ק"ג)	ס. אחורי (ק"ג)	ס. קדמי (ק"ג)	מרחק (מ"מ)	מרחק (מ"מ)
3420	1907	1513		משקל עצמי
142	36	106	X1=1100	נהג+מדריך
213	103	110	X2=2100	נוסעים 3
213	139	74		נוסעים 3
213	175	38		נוסעים 3
213	210	3		נוסעים 3
213	245	-32		נוסעים 3
284	375	-162		נוסעים 4
4911	3190	1650		משקל כולל
5000	3500	1850		מותר יצן

הערה : כל המרחקים הם בין מרכזי כוונת.

UNLESS OTHERWISE SPECIFIED: DIMENSIONS IN MILLIMETERS  
 FINISH: SURFACE FINISH: TOLERANCES: LINEAR: ANGULAR:  
 BREAK SHARP EDGES  
 DO NOT SCALE DRAWING  
 REVISION  
 TITLE: **גומבוס**  
 19 חלקת עומסים באוטובוס מתען  
 מקומות+מדריך+תא מטען  
 DWG NO. VCR03  
 SCALE: 1:2  
 SHEET 1 OF 1  
 A3  
 שרטוט רישוי  
 DATE: 10/02/14  
 NAME: D.V., G.G., N.S.  
 SIGNATURE: G.G., N.S.  
 DRAWN: D.V., G.G., N.S.  
 CHECKED: G.G., N.S.  
 APPROVED: G.G., N.S.  
 MFG: G.A.  
 MATERIAL:  
 WEIGHT:



16-5089

מספר שלדה	
תוצרת	Mercedes Benz
דגם הרכב	Sprinter 519 (XLong)
מרחק סרנים W.B.	4320

כליל(ק"ג)	ס.אחור(ק"ג)	ס.קדמי(ק"ג)	מרחק(מ"מ)	משקל עצמי
3387	2020	1367		
71	18	53	X1 = 1100	נהג
213	104	109	X2 = 2100	נוסעים 3
213	139	74		נוסעים 3
213	175	38		נוסעים 3
213	210	3		נוסעים 3
213	245	-32		נוסעים 3
284	375	-162		נוסעים 4
4807	3186	1450		משקל כולל
5000	3500	1850		מותר יצור

הערות: כל המרחקים הם בין מרכזי כובד.

FINISH: \_\_\_\_\_  
 DIMENSIONS SPECIFIED: \_\_\_\_\_  
 DIMENSIONS ARE IN MILLIMETERS: \_\_\_\_\_  
 SURFACE FINISH: \_\_\_\_\_  
 TOLERANCES: \_\_\_\_\_  
 LINEAR: \_\_\_\_\_  
 ANGULAR: \_\_\_\_\_

DRAWN: \_\_\_\_\_  
 CHKD: \_\_\_\_\_  
 APPVD: \_\_\_\_\_  
 MFG: \_\_\_\_\_  
 G.A: \_\_\_\_\_

NAME: \_\_\_\_\_  
 D.V: \_\_\_\_\_  
 N.S: \_\_\_\_\_  
 N.S: \_\_\_\_\_

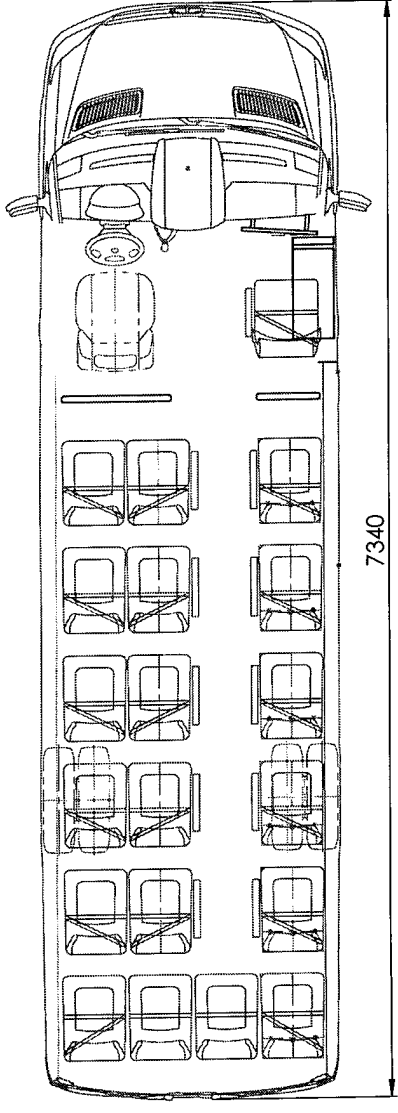
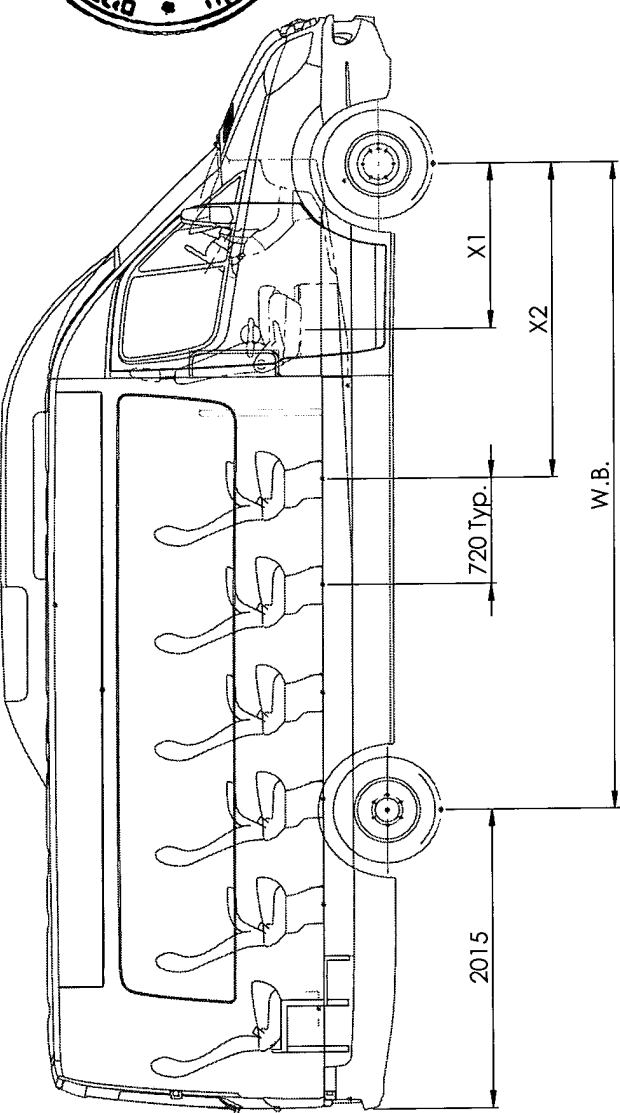
SIGNATURE: \_\_\_\_\_  
 DATE: 6.5.11

DEMUR AND BREAK SHARP EDGES: \_\_\_\_\_  
 DO NOT SCALE DRAWING: \_\_\_\_\_  
 REVISION: \_\_\_\_\_

**מסמך תקן**  
 TITLE: חלוקת עומסים באוטובוס 19 מקומות

DWG NO. MRS04  
 SCALE: 1:50  
 SHEET 1 OF 2

שרטוט רישוי  
 A3



16-5089

מספר שלדה	
תוצרת	Mercedes Benz
דגם הרכב	Sprinter 519 (XLong)
מרחק סרנים W.B.	4320

כללי (ק"ג)	ס.אחור (ק"ג)	ס.קדמי (ק"ג)	ס.מחוק (מ"מ)	מרחק (מ"מ)	משקל עצמי
3410	2020	1390			
142	36	106	X1 = 1100		נהג+מדרוך
213	104	109	X2 = 2100		נוסעים 3
213	139	74			נוסעים 3
213	175	38			נוסעים 3
213	210	3			נוסעים 3
213	245	-32			נוסעים 3
284	375	-162			נוסעים 4
4901	3304	1526			משקל כולל
5000	3500	1850			מותר יצרן

הערות: כל המרחקים הם בין מרכזי כונן.

UNLESS OTHERWISE SPECIFIED: FINISH: DO NOT SCALE DRAWING

ALL DIMENSIONS IN MILLIMETERS SURFACE FINISH: TOLERANCES: LINEAR: ANGULAR:

REVISION: REV: 1

DO NOT SCALE DRAWING

**מגן**

TITLE: חלוקת עומסים באוטובוס 19 מקומות-מדרוך

DWG NO: MRS03

SCALE: 1:50

DATE: 6.5.11

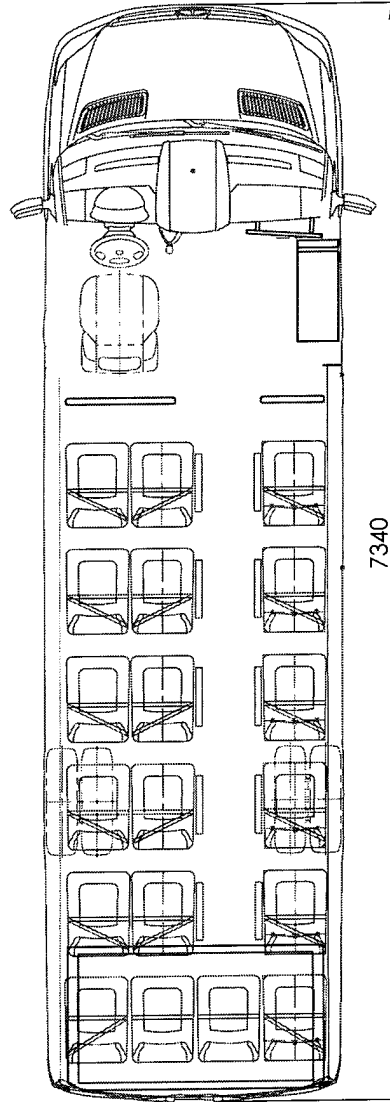
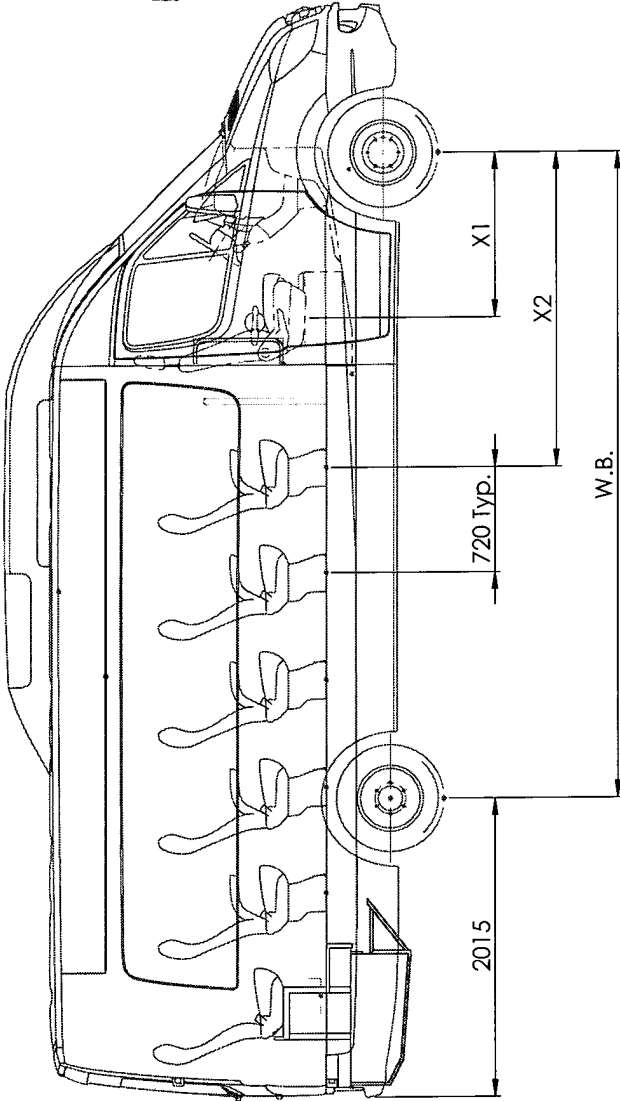
NAME: D.V. SIGNATURE: DATE: 6.5.11

CHKD: N.S. APP'VD: N.S. MFG: G.A. MATERIAL: WEIGHT:

SHEET OF 1

שרטוט רישוי A3

16-5089



מספר שלדה	4320
תוצרת	Mercedes Benz
דגם הרכב	Sprinter 519 (XLong)
מרחק סרנים	W.B.

כלי(ק"ג)	ס.אחור(ק"ג)	ס.קדמי(ק"ג)	מרחק(מ"מ)	משקל עצמי
3417	2050	1367	X1 = 1100	נהג
71	18	53	X2 = 2100	נוסעים 3
213	104	109		נוסעים 3
213	139	74		נוסעים 3
213	175	38		נוסעים 3
213	210	3		נוסעים 3
213	245	-32		נוסעים 3
284	375	-162		נוסעים 4
4837	3316	1450		משקל כולל
5000	3500	1850		מותר צרן

הערות: כל המרחקים הם בין מרכזי כובד.

DO NOT SCALE DRAWING

REVISION

DEBUR AND BREAK SHARP EDGES

FINISH: SURFACES SPECIFIED DIMENSIONS ARE IN MILLIMETERS SURFACE FINISH: TOLERANCES: LINEAR: ANGULAR:

NAME: D.V. DATE: 6.5.11

SIGNATURE: N.S. DATE: N.S.

DRAWN: N.S. CHECKED: N.S. APPROVED: N.S.

MFG: O.A. MATERIAL:

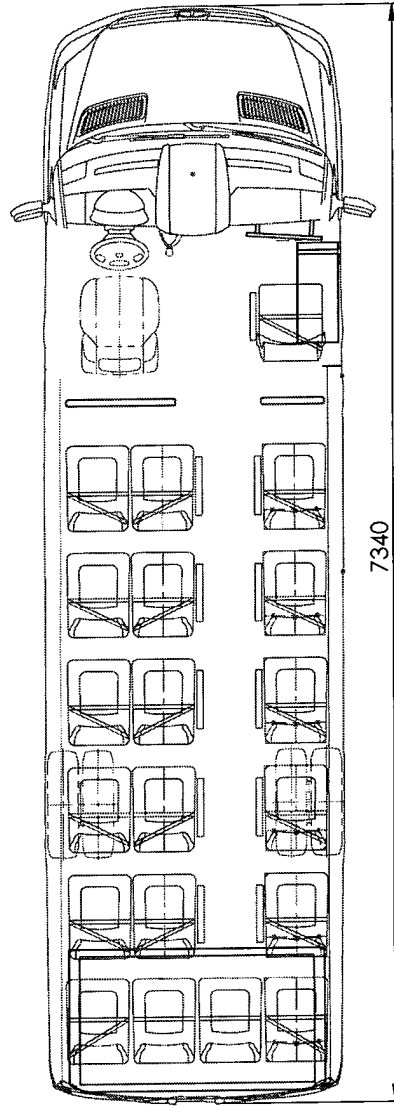
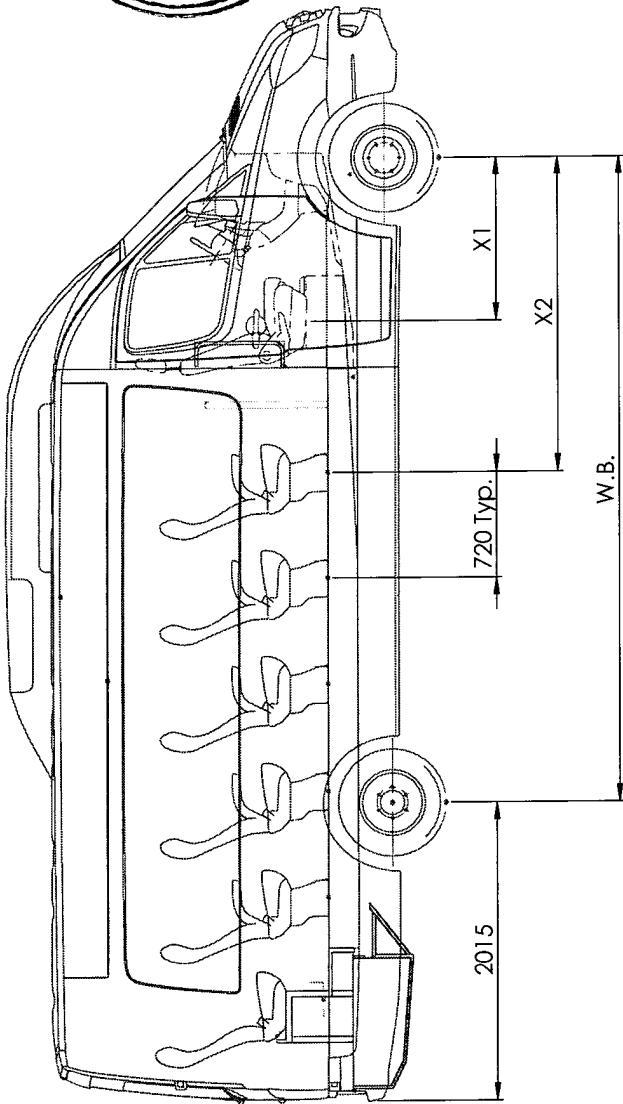
DWG NO: MRS05 SCALE: 1:50

TITLE: חלקת עומסים באוטובוס 19 מקומות-תא מטען

שרטוט רישוי A3

SHEET 1 OF 1





16-5089



מספר שלדה	
תוצרת	Mercedes Benz
דגם הרכב	Sprinter 519 (XLong)
מרחק סרנים W.B.	4320

כללי (ק"ג)	ס.אחור (ק"ג)	ס.קדמי (ק"ג)	מרחק (מ"מ)	מרחק (מ"מ)
3440	2050	1390		משקל עצמי
142	36	106	X1 = 1100	נהג+מדרג
213	104	109	X2 = 2100	נוסעים 3
213	139	74		נוסעים 3
213	175	38		נוסעים 3
213	210	3		נוסעים 3
213	245	-32		נוסעים 3
284	375	-162		נוסעים 4
4931	3334	1526		משקל כולל
5000	3500	1850		מותר צרן

הערות: כל המרחקים הם בין מרכזי כובד.

UNLESS OTHERWISE SPECIFIED: DIMENSIONS ARE IN MILLIMETERS. TOLERANCES: LINEAR: ANGULAR:

FINISH: DRAWN: D.V. CHECKED: N.S. APPROVED: N.S. MFG: O.A.

NAME: D.V. DATE: 6.5.11

SIGNATURE: DATE: 6.5.11

DEBUR AND DEBurr SHARP EDGES: DO NOT SCALE DRAWING: REVISION:

**מפוס**

TITLE: חלוקת עומסים באוטובוס 19 מקומות+מתא מטען+מדרג

DWG NO: MRS006 SCALE: 1:50

MATERIAL: WEIGHT:

שרטוט רישוי A3 SHEET 1 OF 1