

מדינת ישראל



משרד התחבורה
והבטיחות בדרכים

לשכת סמנכ"ל בכיר לתנועה
אגף הרכב ושרותי תחזוקה
מחלקת התקינה

תאריך : י"ב ניסן, תשע"ו
: 20 אפריל, 2016
תיק : א. ציון
מס"ד : 8914116

רח' המלאכה 8, ת"א, ת.ד. 57031
טלפון: 03-5657122
פקס: 03-5657123
אל: משרד הרישוי המחוזי

הוראה מס' 16-5086

הנדון: אישור רישום אוטובוס זעיר תוצרת פורד – דיגום א. ציון מושבים לרכב בע"מ

א. כללי:

1. באפשרותכם לרשום את הרכב שפרטיו כדלהלן העומד בדרישותינו לשנה קלנדארית 2016:

פרוט	נושא
פורד (טורקיה)	תוצר
TRANSIT	כינוי מסחרי
FDD	דגם
אוטובוס זעיר פרטי (640) אוטובוס זעיר ציבורי הסעות מיוחדות (624) אוטובוס זעיר ציבורי (622) אוטובוס זעיר ציבורי לסיור (623)	סוג*
	ללא מדריך
	עם מדריך
M2	קטגוריית הרכב
375	רוחק הסרנים (ס"מ)
3550	משקל כולל מותר (ק"ג)
1750	עומס מורשה סרן קדמי (ק"ג)
2250	עומס מורשה סרן אחורי (ק"ג)
הערה: * קביעת סוג הרכב בהתאם לבקשת בעל הרכב והיתר ההפעלה הניתן ע"י המפקח על התעבורה.	

2. מידות הרכב וחלוקת העומסים בהתאם לשרטוטים מס' 1,16001-2,16002-1,16002-2,16001-1 של א. ציון בע"מ מצ"ב ומהווים חלק בלתי נפרד מהוראה זו.

ב. תנאים לרישום ברישיון הרכב:

קוד	תנאים והגבלות
117	רשאי להסיע עד 10 נוסעים פרט לנהג.
120	ברכב מותקנת מדרגה נשלפת חשמלית ENGINOTO.
235	ברכב מותקנות דלת בהפעלה מכנית
1102	אסורה הסעת נוסעים בעמידה.
1119	באחריות הנהג להפעלת המדרגה המתקפלת בעת העלאת והורדת נוסעים מהרכב. במצב נסיעה המדרגה תקופל ותנעל.
1121	דיגום הרכב בוצע ע"י א. ציון מושבים לרכב בע"מ.
1122	מותקן מושב מדריך/מלווה (יירשם באוטובוס זעיר ציבורי לסיור בלבד)
1123	מותקן מעלון לנכה תוצרת חברת RICON, דגם S-1231, מספר סידורי XXX (יירשם מס' ספציפי של המעלון).
1125	מותקנת מערכת מיזוג תוצרת א. ציון בע"מ
1201	הרכב עומד בדרישות מפרט "רכב בטיחותי מסוג 1" המתאים להסעת נכים הנזקקים לעגלת נכים או למכשירים אורתופדיים.
1202	ברכב מותקן מתקן הרמה לכיסא גלגלים לנכים, מהדלת האחורית.
1211	רשאי להסיע עד 4 נכים בכיסאות גלגלים במקום 6 מושבים רגילים, מתקפלים ו/או נשלפים.
1214	הרכב חייב בהתקנת לוח מרופד בקצהו העליון פנימי של המעלון כהגנה על הנוסעים. הלוח ניתן להסרת בעת הפעלת המעלון.
1217	באחריות בעל הרכב ו/או הנהג להסיע נכה בכיסא גלגלים המתאים בממדי גופו להסעה ברכב זה.
1220	ברכב מותקנים 4 מושבים קבועים, 6 מושבים מתקפלים ו-0 מושבים נשלפים.

תקיפות הוראה זו כשהיא חתומה מקורית או באמן למקור

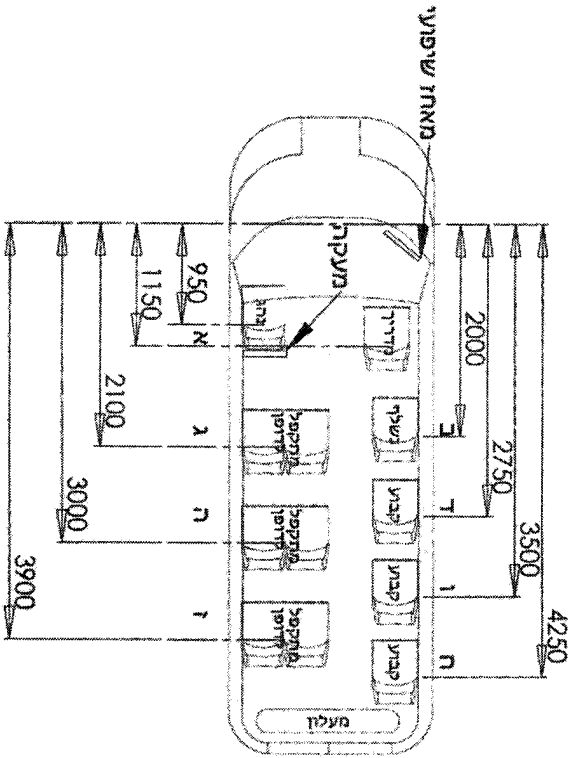
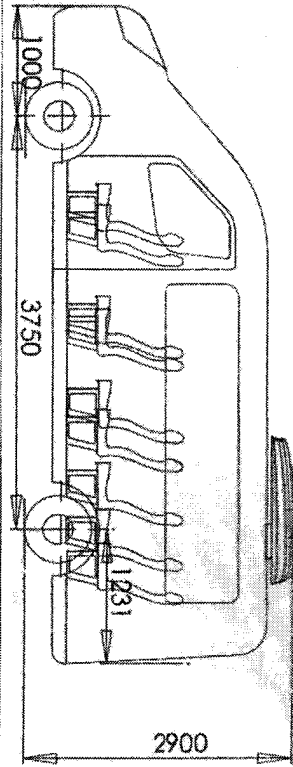
ג. הערות:

1. אב-טיפוס של הרכב המדוגם נבדק ע"י מוסד הטכניון – דו"ח מס' ב/153566 מיום 11/04/2016.
2. רישום פל אוטובוס מותנה בהגשת אישורים כדלהלן:
 - א. עבור דיגום האוטובוס, התקנת מושבים, חגורות בטיחות, התקנת מדרגה נשלפת, מערכת מיזוג אוויר, מנגנון מכני לפתיחת דלת כנף והתקנת מסילות עגינה – אישור מתקין מורשה של א. ציון מושבים לרכב בע"מ.
 - ב. עבור התקנת מעלון לנכים – אישור מתקין מורשה של א.צ.מ אבזור וציוד מכוניות בע"מ.

בברכה,

מהנדס רביד פאר
מרכז בכיר תקינה
2/17 781?

העתק: א. ציון מושבים לרכב בע"מ



16-5086



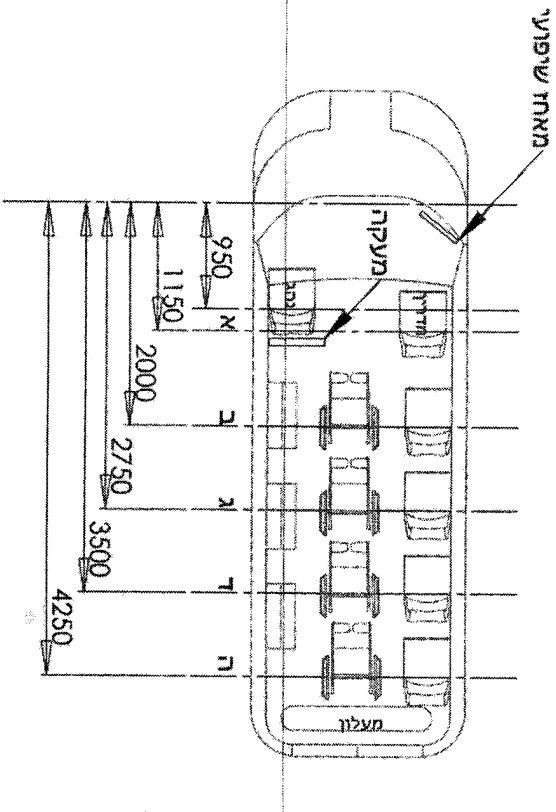
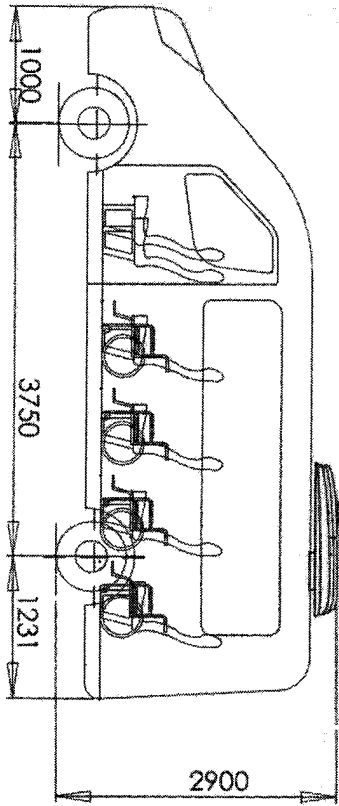
יצרן: א. עיון מושבים בע"מ
 תוצרת: FORD
 דגם: TRANSIT FDD356LS/H

מרכיב		תעופס סרטים (ק"ג)			עומס
מרכיב	קוד	אחורי	לפני	כולל	משקל עומס נגר
---	1250	1390	2630	---	מדריר / מלוח
950	53	18	71	---	נוסע אחד - שורה ב
1150	49	22	71	---	שני נוסעים - שורה ג
2000	33	38	71	---	נוסע אחד - שורה ד
2100	62	80	142	---	שני נוסעים - שורה ה
2750	19	52	71	---	נוסע אחד - שורה ו
3000	28	114	142	---	שני נוסעים - שורה ז
3500	5	66	71	---	נוסע אחד - שורה ח
3900	-6	148	142	---	שני נוסעים - שורה ט
4250	-9	80	71	---	נוסע אחד - שורה י
---	1485	2007	3482	---	סרטי עומס
---	1750	2250	3550	---	עומס מורשה
3750	מרחק סרטים: 3750		מרחק סרטים: 3750		מרחק נמדד ממרכז הסף הימני
---	מרחק סרטים: 16001-1		מרחק סרטים: 16001-1		מרחק נמדד ממרכז הסף הימני
---	מרחק סרטים: 16001-1		מרחק סרטים: 16001-1		מרחק נמדד ממרכז הסף הימני

16-5086



יצרן: א. ציון מושבים בע"מ
 תוצרת: FORD
 דגם: TRANSIT FDD355LS/H

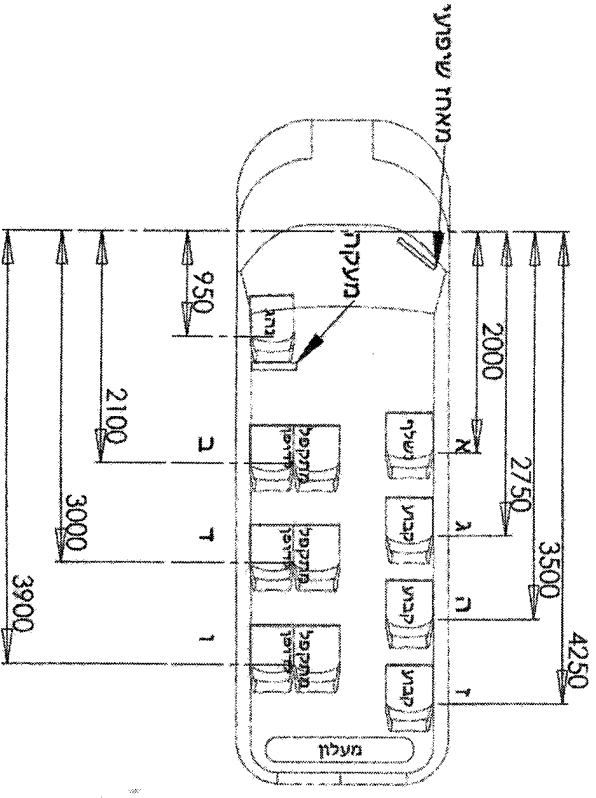
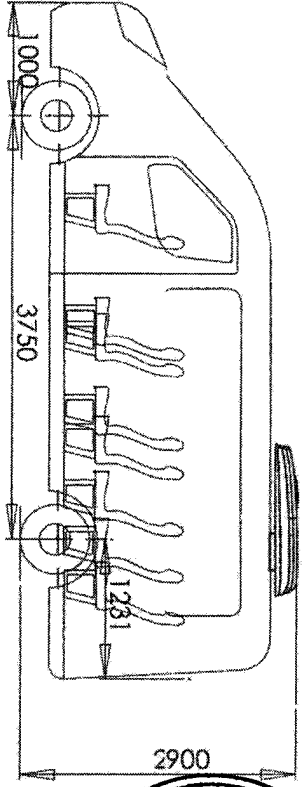


מעמס סדרים (קג)		מעמס סדרים (קג)		מעמס סדרים (קג)	
מרכז כובד	קדמי	אחורי	כללי	עומס	מיקום
---	1250	1390	2630	משקל עומס	
950	53	18	71	נהג	
1150	49	22	71	מדריך / מליון	
2000	80	91	171	נוסע אחד + נהג	
2750	46	125	171	נוסע אחד + נהג	
3500	11	160	171	נוסע אחד + נהג	
4250	-23	194	171	נוסע אחד + נהג	
---	1466	2000	3456	סר"ל עומס	
---	1750	2250	3550	עומס מורשה	
3750	מרחק סרפים: 3750			מרכז כובד נמדד ממרכז הסרן הקדמי	
א. ציון מושבים בע"מ	א. ציון מושבים בע"מ		104.16	תאריך	
16001-2	מספר שרטוט: 2-16001			ברקאי אפרתי	

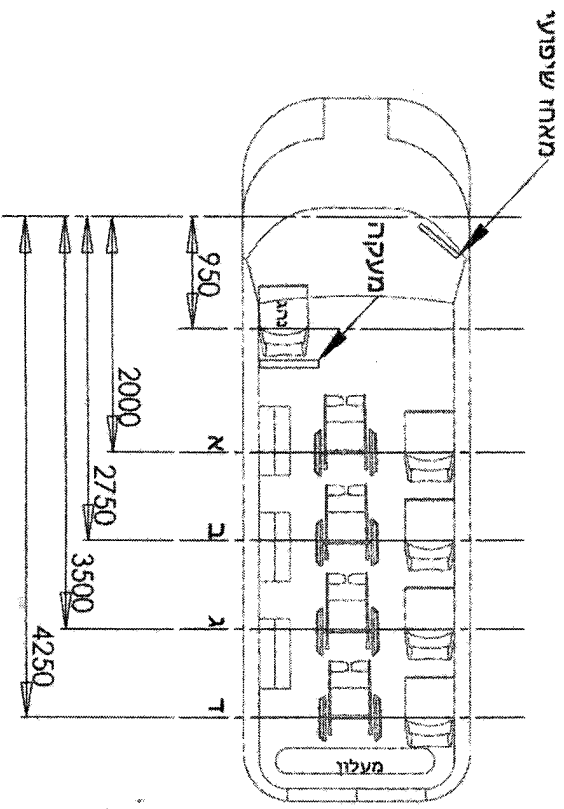
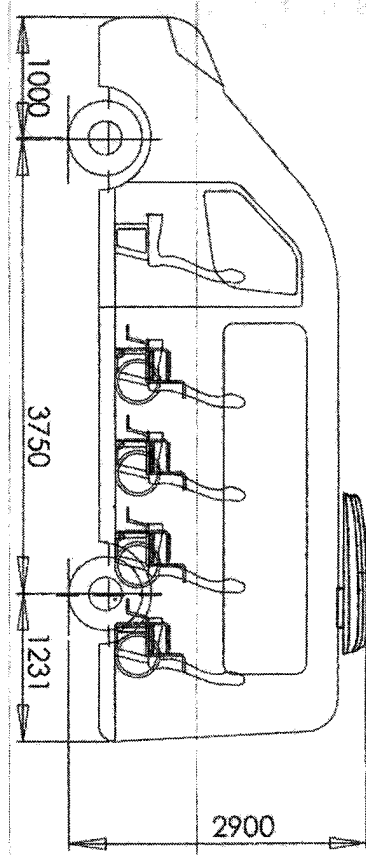
16-5086



יצרן: א. ציון מושבים בע"מ
 חוצרת: FORD
 דגם: TRANSIT FDD355LS/H



מעמס סדרים (Kg)			
מרכז כובד	קדמי	אחורי	כללי
---	1250	1390	2630
950	53	18	71
2000	33	38	71
2100	62	80	142
2750	19	52	71
3000	28	114	142
3500	5	66	71
3900	-6	148	142
4250	-9	80	71
---	1436	1985	3411
---	1750	2250	3550
3750 מרכז סדרים:	מרחק סדרים:	מרחק סדרים:	מרחק סדרים:
א. ציון מושבים בע"מ	א. ציון מושבים בע"מ	10416	מרכז כובד נומד ממוצע הסף הקדמי
16002-1	מספר שריוט: 16002-1		מאריך
			ברקאי אפרתי



16-5086



יצרן: א. עיון מושבים בע"מ
 תוצרת: FORD
 דגם: TRANSIT FDD35LS/H

תענוס סרנים (קא)		עומס	
מרכז כובד	קדמי	אחורי	כללי
---	1250	1390	2630
950	53	18	71
2000	80	91	171
2750	46	125	171
3500	11	160	171
4250	-23	194	171
---	1417	1978	3385
---	1750	2250	3550
3750	מרחק סרנים: 3750		עומס מורשה
א. עיון מושבים בע"מ	10.4.16		מרכז כובד נמדד מערכז הסף הקדמי
16002-2	מספר שריוט: 16002-2		תאריך
			ברקאי אפרתי