

מדינת ישראל



משרד התחבורה
והבטיחות בדרכים

לשכת סמנכ"ל בכיר לתנועה
אגף הרכב ושרותי תחזוקה
מחלקת התקינה

תאריך : י"ב ניסן, תשע"ו
: 20 אפריל, 2016
תיק : א. ציון
מס"ד : 8912416

רח' המלאכה 8, ת"א, ת.ד. 57031
טלפון: 03-5657122
פקס: 03-5657123
אל: משרד הרישוי המחוזי

הוראה מס' 16-5085

הנדון: אישור רישום אוטובוס זעיר תוצרת איווקו – דיגום א. ציון מושבים לרכב בע"מ

א. כללי:

1. באפשרותכם לרשום את הרכב שפרטיו כדלהלן העומד בדרישותינו **לשנה קלנדארית 2016**:

פרוט	נושא
איווקו (איטליה)	תוצר
DAILY	כינוי מסחרי
50C17	דגם
אוטובוס זעיר פרטי (640) אוטובוס זעיר ציבורי הסעות מיוחדות (624) אוטובוס זעיר ציבורי (622)	סוג*
M2	קטגוריית הרכב
410	רוחק הסרנים (ס"מ)
5000	משקל כולל מותר (ק"ג)
2100	עומס מורשה סרן קדמי (ק"ג)
3700	עומס מורשה סרן אחורי (ק"ג)
הערה: * קביעת סוג הרכב בהתאם לבקשת בעל הרכב והיתר ההפעלה הניתן ע"י המפקח על התעבורה.	

2. מידות הרכב וחלוקת העומסים בהתאם לשרטוטים מס' 1, 16003-1, 2, 16003 של א. ציון בע"מ מצ"ב ומהווים חלק בלתי נפרד מהוראה זו.

ב. תנאים לרישום ברישיון הרכב:

קוד	תנאים והגבלות
117	רשאי להסיע עד 16 נוסעים פרט לנהג.
120	ברכב מותקנת מדרגה נשלפת חשמלית ENGINOTO.
235	ברכב מותקנות דלת בהפעלה חשמלית
1102	אסורה הסעת נוסעים בעמידה.
1119	באחריות הנהג להפעלת המדרגה המתקפלת בעת העלאת והורדת נוסעים מהרכב. במצב נסיעה המדרגה תקופל ותנעל.
1121	דיגום הרכב בוצע ע"י א. ציון מושבים לרכב בע"מ.
1123	מותקן מעלון לנכה תוצרת חברת RICON, דגם S-1231, מספר סידורי XXX (יירשם מס' ספציפי של המעלון).
1125	מותקנת מערכת מיזוג תוצרת קלימה-טק בע"מ
1201	הרכב עומד בדרישות מפרט "רכב בטיחותי מסוג 1" המתאים להסעת נכים הנוזקים לעגלת נכים או למכשירים אורתופדיים.
1202	ברכב מותקן מתקן הרמה לכיסא גלגלים לנכים, מהדלת האחורית.
1211	רשאי להסיע עד 5 נכים בכיסאות גלגלים במקום 12 מושבים רגילים, מתקפלים ו/או נשלפים.
1214	הרכב חייב בהתקנת לוח מרופד בקצהו העליון פנימי של המעלון כהגנה על הנוסעים. הלוח ניתן להסרת בעת הפעלת המעלון.
1217	באחריות בעל הרכב ו/או הנהג להסיע נכה בכיסא גלגלים המתאים בממדי גופו להסעה ברכב זה.
1220	ברכב מותקנים 3 מושבים קבועים, 12 מושבים מתקפלים ו- 1 מושבים נשלפים.

ג. הערות:

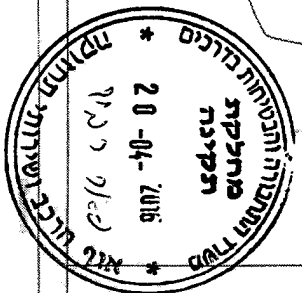
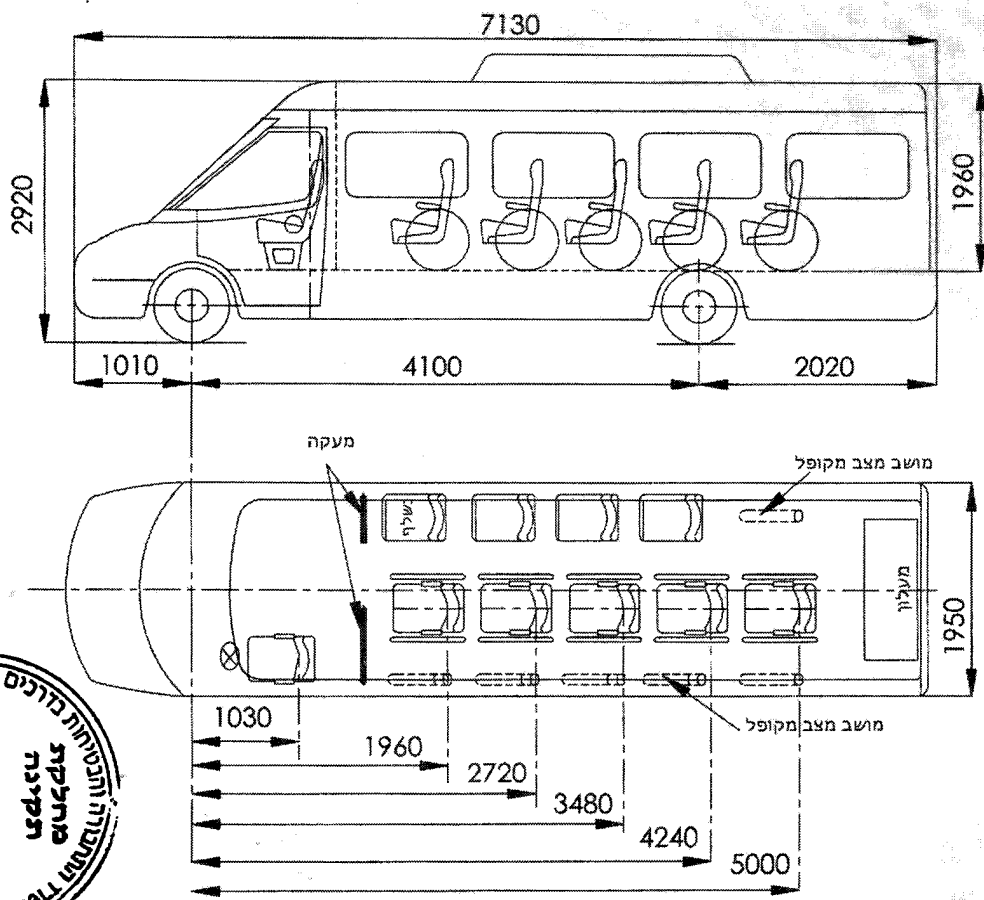
1. אב-טיפוס של הרכב המדוגם נבדק ע"י מוסד הטכניון – דו"ח מס' ב/153630 מיום 13/04/2016.
2. רישום כל אוטובוס מותנה בהגשת אישורים כדלהלן:
 - א. עבור דיגום האוטובוס, התקנת מושבים, חגורות בטיחות, התקנת מדרגה נשלפת ומסילות עגינה – אישור מתקין מורשה של א. ציון מושבים לרכב בע"מ.
 - ב. עבור התקנת מעלון לנכים – אישור מתקין מורשה של א.צ.מ אבזור וציוד מכונניות בע"מ.
 - ג. עבור התקנת מערכת מיזוג אוויר ומנגנון חשמלי לפתיחת דלת כנף – אישור מתקין מורשה של קלימה-טק בע"מ.

בברכה,

מהנדס רביד פאר
מרכז בכיר תקינה
פאר רביד

העתק: א. ציון מושבים לרכב בע"מ

16-5085



טבלת עומסים

הערות	קדמי	כללי	אחורי	פירוט
	1500	3580	2020	עצמי
				נהג
מ.כ.מס.ק: 1030	53	71	18	שורה א: 1 נוסע + 1 נכה
מ.כ.מס.ק: 1960	89	171	82	שורה ב: 1 נוסע + 1 נכה
מ.כ.מס.ק: 2720	58	171	113	שורה ג: 1 נוסע + 1 נכה
מ.כ.מס.ק: 3480	26	171	145	שורה ד: 1 נוסע + 1 נכה
מ.כ.מס.ק: 4240	-6	171	177	שורה ה: 1 נכה
מ.כ.מס.ק: 5000	-22	100	122	
	1720	4335	2555	סה"כ
	2100	5000	3700	מורשה

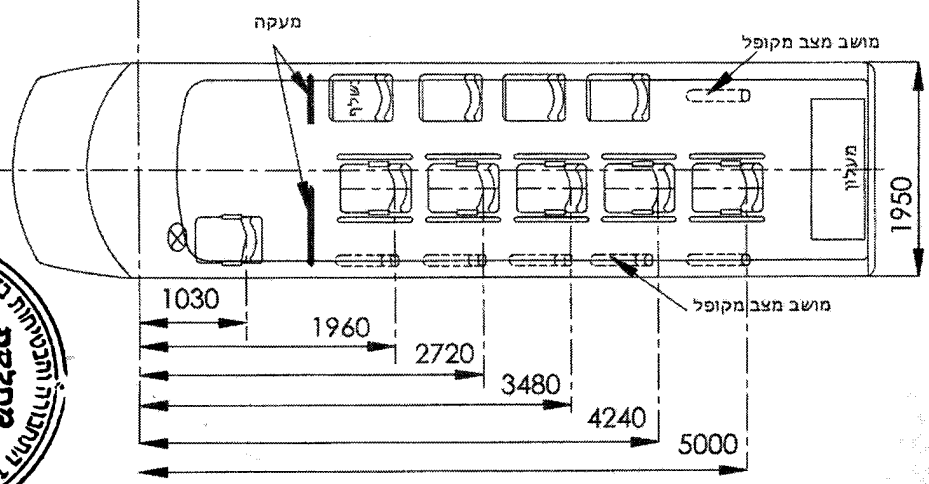
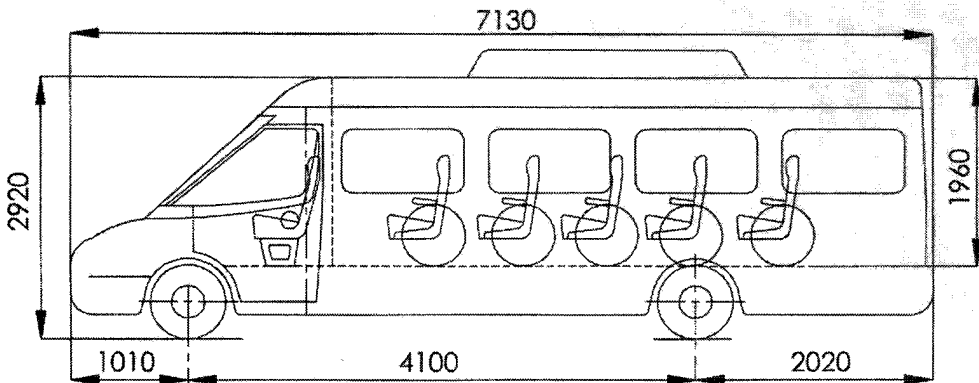
א. ציון מושבים לרכב

אוטובוס זעיר
5 נכים + 4 נוסעים

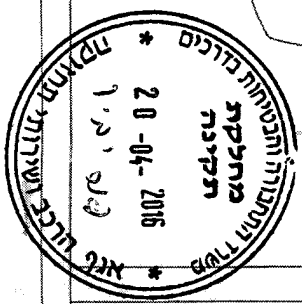
ק"מ 1:50

תאריך: 13.4.16

16003-2



16-5085



טבלת עומסים

הערות	קדמי	כללי	אחורי	פירוט
	1500	3580	2020	עצמי
				נהג
מ.כ מס.ק: 1030	53	71	18	שורה א: 1 נוסע + 1 נכה
מ.כ מס.ק: 1960	89	171	82	שורה ב: 1 נוסע + 1 נכה
מ.כ מס.ק: 2720	58	171	113	שורה ג: 1 נוסע + 1 נכה
מ.כ מס.ק: 3480	26	171	145	שורה ד: 1 נוסע + 1 נכה
מ.כ מס.ק: 4240	-6	171	177	שורה ה: 1 נכה
מ.כ מס.ק: 5000	-22	100	122	
	1720	4335	2555	סה"כ
	2100	5000	3700	מורשה

א. ציון מושבים לרכב

אוטובוס זעיר
5 נכים + 4 נוסעים

קמ 1:50
תאריך: 13.4.16