



לשכת סמנכ"ל בכיר לתנועה
אגף הרכב ושרותי תחזוקה
מחלקת התקינה

משרד התחבורה
והבטיחות בדרכים

תאריך : ט' אלול, תשע"ו
: 12 ספטמבר, 2016
תיק : פלדמן אבזור רכב
מס"ד : 8462416

רח' המלאכה 8, ת"א, ת.ד. 57031
טלפון: 03-5657122
פקס: 03-5657123
אל: משרד הרישוי המחוזי

הוראה מס' 16-5081

הנדון: אישור רישום אוטובוס זעיר תוצרת מרצדס – דיגום פלדמן אבזור רכב בע"מ

א. כללי:

1. באפשרותכם לרשום את הרכב שפרטיו כדלהלן העומד בדרישותינו לשנה קלנדארית 2016:

פרוט	נושא
מרצדס (גרמניה)	תוצר
SPRINTER	כינוי מסחרי
906.653	דגם
אוטובוס זעיר ציבורי לסיור (623)	סוג*
אוטובוס זעיר ציבורי (622) אוטובוס זעיר ציבורי הסעות מיוחדות (624) אוטובוס זעיר פרטי (640)	
M2	קטגוריית הרכב
366	רוחק הסרנים (ס"מ)
4600	משקל כולל מותר (ק"ג)
1850	עומס מורשה סרן קדמי (ק"ג)
3200	עומס מורשה סרן אחורי (ק"ג)
הערה: * קביעת סוג הרכב בהתאם לבקשת בעל הרכב והיתר ההפעלה הניתן ע"י המפקח על התעבורה.	

2. מידות הרכב וחלוקת העומסים בהתאם לשרטוטים של פלדמן מס' MER-1613-01, MER-1614-01, MERC-1610-03, MERC-1611-04 מצ"ב ומהווים חלק בלתי נפרד מהוראה זו.

ג. תנאים לרישום ברישיון הרכב:

קוד	תנאים והגבלות
117	רשאי להסיע עד 10/13 נוסעים פרט לנהג. (יירשם מס' נוסעים ספציפי)
120	ברכב מותקנת מדרגה נשלפת חשמלית תוצרת קלימה טק בע"מ.
235	ברכב מותקנת דלת בהפעלה חשמלית
1102	אסורה הסעת נוסעים בעמידה.
1119	באחריות הנהג להפעלת המדרגה המתקפלת בעת העלאת והורדת נוסעים מהרכב. במצב נסיעה המדרגה תקופל ותנעל.
1121	דיגום הרכב בוצע ע"י פלדמן אבזור רכב בע"מ.
1122	מותקן מושב מדרך/מלווה (יירשם באוטובוס זעיר ציבורי לסיור בלבד)
1125	מותקנת מערכת מיזוג תוצרת חברת קלימה טק בע"מ

ג. הערות:

1. אב-טיפוס של הרכב המדוגם (13 נוסעים) נבדק ע"י מוסד הטכניון – דו"ח מס' ב/153336 מיום 03/04/2016.
2. אב-טיפוס של הרכב המדוגם (10 נוסעים) נבדק ע"י מוסד הטכניון – דו"ח מס' ב/156353 מיום 29/08/2016.
3. רישום פל אוטובוס מותנה בהגשת אישורים כדלהלן:
 - א. עבור דיגום האוטובוס, התקנת מושבים, חגורות בטיחות – אישור מתקין מורשה של פלדמן אבזור רכב בע"מ.
 - ב. עבור התקנת מדרגה נשלפת, מנגנון חשמלי לפתיחת דלת צירית ומערכת מיזוג אוויר – אישור מתקין מורשה של קלימה טק בע"מ.

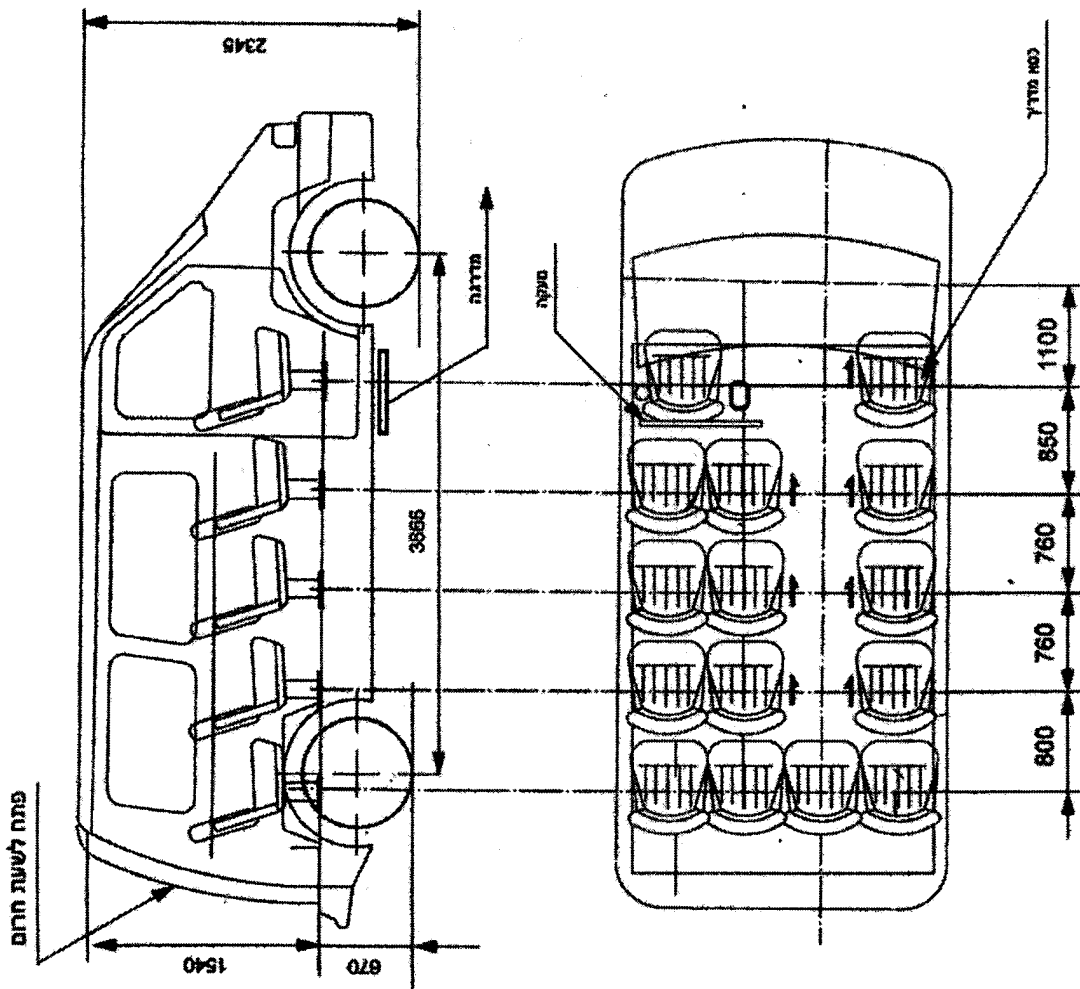
בברכה,

מהנדס רביד פאר
מרכז בכיר תקינה
2/17/16

העתק: פלדמן אבזור רכב בע"מ

תקיפות הוראה זו כשהיא התומה מקורית או נאמן למקור

- הערות
1. משקל ממוצע 71 ק"ג
 2. משקל עצמי על המרכס לפי שקילה
 3. כל המידות ב- מ"מ



טבלת עומסים

מס' קל"י	ס. אחורי	ס. קדמי	מ.ג.
142	43	98	1100
213	113	100	1860
213	158	55	2710
213	202	11	3470
284	331	-47	4270
2880	1500	1380	משקל עצמי
3845	2347	1578	סה"כ
4800	3200	1850	משקל מורשה

רישון משרד התחבורה 6109 סמ' שלילה
 סדרת פנמי מג + מדויג + 13 נוסעים

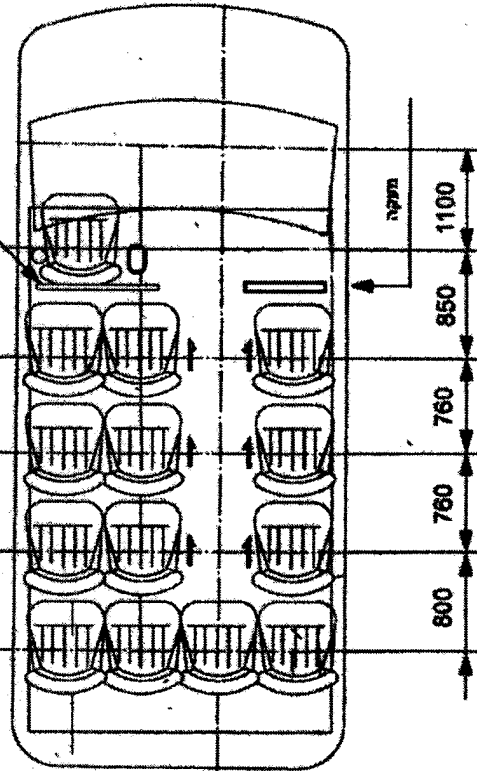
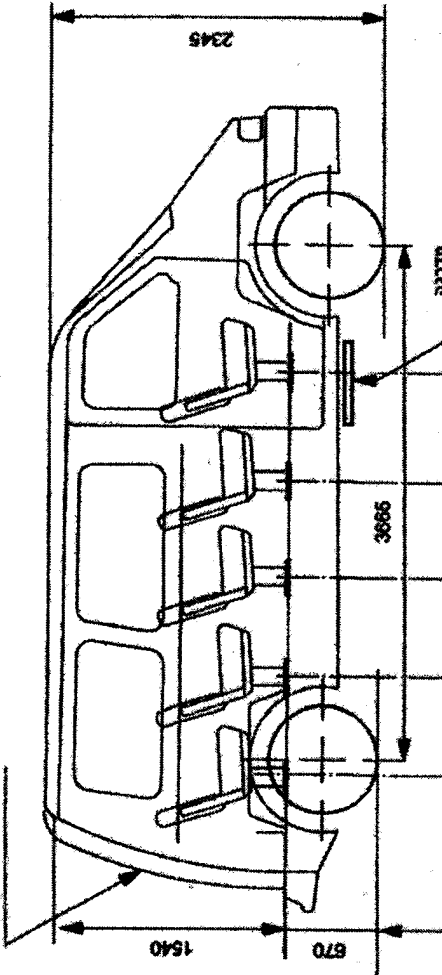
אוטובוס זעיר MERCEDES

Drawing No. MER-1614-01
 דגם : 906.653

ISSUE: A4
 SCALE: 1:1
 DATE: 12-09-2016
 FILE NAME: MER-1614-01



פניה לשעת חרום



הערות

1. מנועל גומאני 71 ק"ג
2. מנועל עמיל על המרזים לפי שקילה
3. כל המידות ב- מ"מ



טבלת עממים

מל"י	ס. אחו"י	ס. קדמ"י	מ.ג.	גובה
71	21	50	1100	3
213	113	100	1850	3
213	158	55	2710	3
213	202	11	3470	3
284	331	-47	4270	4
2880	1500	1360		מנועל עמיל
3874	2325	1529		סול"כ
4800	3200	1850		מנועל מרומי

רישון משרד הביטחון וההגנה 6108 סמ. שלוחה:
 סדרה סמ"מ 303 + 13 נוסעים

MERCEDES **אונטובוס זעיר**

Drawing No. MER-1613-01
 דגם : 906.953

SCALE: No. 1:100

DATE: 12-09-2016

DESIGNER: [Blank]

CHECKER: [Blank]

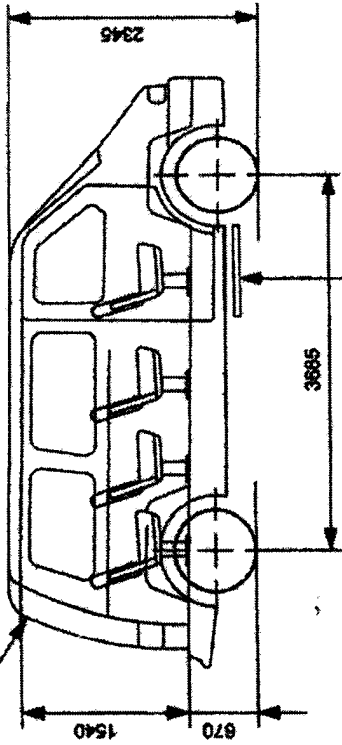
DATE: [Blank]

SCALE: No. 1:100

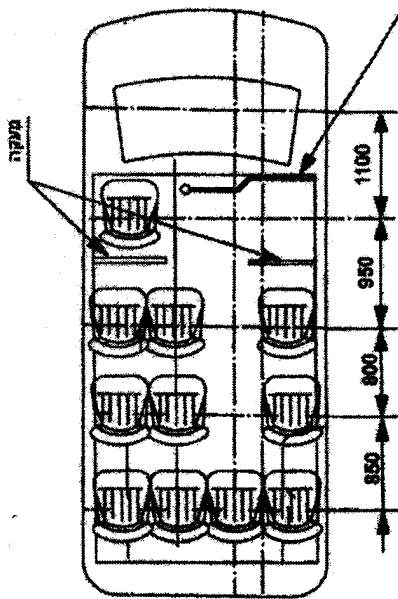
DATE: [Blank]



פנתה לשעבר חרוט



מדרגה חשמלית



ממקם פנתות רגלי חשמלי



16-5081

- הערות
1. משקל מומצע 74 ק"ג
 2. משקל עממי על המרכיב לפי שקילה
 3. כל המידות ב- מ"מ

טבלת עומסים

מ"מ	ס. אחורי	ס. קדמי	מ.כ.
71	21	50	1100
213	119	94	2060
213	166	47	2850
284	283	1	3660
2820	1420	1360	
3601	2006	1552	
4600	3200	1850	

רשיון משרד התחבורה 6106 סמ. שולח
 סדרה פנתה 201 + 10 סמנים

אוסובוס זועיר

Drawing No. MERC - 1610-03
 דגם 906.653

מס' מוצר
 מס' סדרה
 מס' פנתי



