



משרד התחבורה
והבטיחות בדרכים

תאריך : י"ד חשוון, תשע"ז
15 נובמבר, 2016
תיק : וליד מזגנים
מס"ד : 7559716

רח' המלאכה 8, ת"א, ת.ד. 57031

טלפון: 03-5657122

פקס: 03-5657123

אל: משרד הרישוי המחוזי

הוראת רישום מס' 16-5070

הנדון: אישור רישום מונית תוצרת מרצדס – דיגום וליד מזגנים בע"מ

א. כללי:

1. באפשרותכם לרשום את הרכב שפרטיו כדלהלן העומד בדרישותינו לשנה קלנדארית 2016:

פרוט		נושא
מרצדס (גרמניה)		תוצר וארץ הרכבה
VIANO	V220	כינוי מסחרי
639.815	447.815	דגם
M1		קטגוריית הרכב
מונית (121)		סוג
343		רוחק הסרנים (ס"מ)
3050		משקל כולל (ק"ג)
1550		עומס מורשה סרן קדמי (ק"ג)
1550		עומס מורשה סרן אחורי (ק"ג)

2. מידות הרכב וחלוקת העומסים בהתאם לשרטוטים של אב הנדסה מס' 1,160718-1,160718-2 המצ"ב ומהווים חלק בלתי נפרד מהוראה זו.

ב. תנאים לרישום ברישיון הרכב:

קוד	תנאים והגבלות
117	רשאי להסיע עד 6 נוסעים פרט לנהג.
120	ברכב מותקנת מדרגה נשלפת תוצרת אוטו קור (תירשם במידה ומותקנת)
1102	אסורה הסעת נוסעים בעמידה.
1119	באחריות הנהג להפעלת המדרגה המתקפלת בעת העלאת והורדת נוסעים מהרכב. במצב נסיעה המדרגה תקופל ותנעל (תירשם במידה ומותקנת)
1121	דיגום הרכב בוצע ע"י וליד מזגנים בע"מ.
1123	מותקן מעלון לנכה תוצרת חברת XXX, דגם XXX, מספר סידורי XXX (יירשמו שם חברה, דגם ספציפי ומס' ספציפי של המעלון).
1201	הרכב עומד בדרישות מפרט "רכב בטיחותי מסוג 1" המתאים להסעת נכים הנוקקים לעגלת נכים או למכשירים אורתופדיים.
1202	ברכב מותקן מתקן הרמה לכיסא גלגלים לנכים, מהדלת האחורית.
1211	רשאי להסיע עד 1 נכים בכיסאות גלגלים במקום 3 מושבים רגילים, מתקפלים ו/או נשלפים.
1214	הרכב חייב בהתקנת לוח מרופד בקצהו העליון פנימי של המעלון כהגנה על הנוסעים. הלוח ניתן להסרת בעת הפעלת המעלון.
1217	באחריות בעל הרכב ו/או הנהג להסיע נכה בכיסא גלגלים המתאים בממדי גופו להסעה ברכב זה.
1220	ברכב מותקנים 1 מושבים קבועים, 0 מושבים מתקפלים ו- 5 מושבים נשלפים.

ג. הערה:

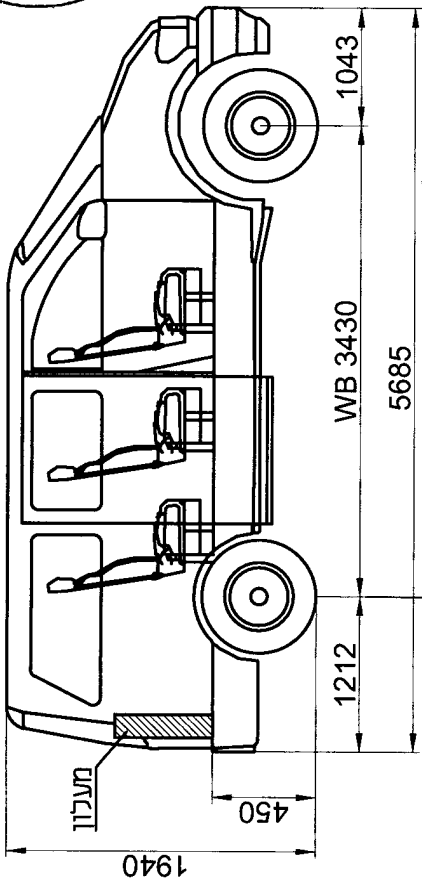
1. הרכב המדוגם עומד בדרישות תקנת התעבורה ל-"מונית נגישה".
2. אב-טיפוס של הרכב נבדק ע"י מוסד הטכניון – תעודה מס' ב/152407 א מיום 09/03/2016.
3. רישום **כל** מונית מותנה בהגשת אישורים כדלהלן:
 - א. עבור דיגום המונית, פסי עגינה ומעלון לנכים – אישור מתקין מורשה של וליד מזגנים בע"מ.

בברכה,

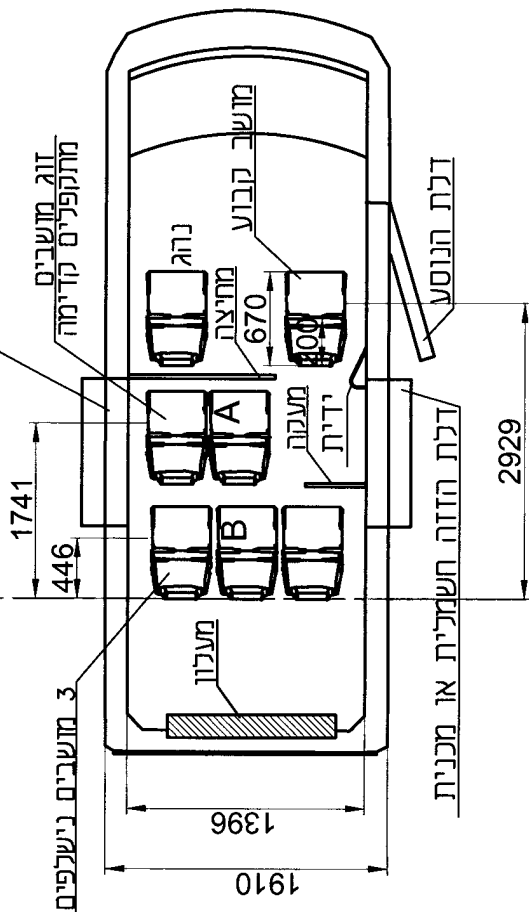
מהנדס רביד פאר
מרכז בכיר תקינה
פ/ר רמי?

העתק: חבי וליד מזגנים בע"מ

תקיפות הוראה זו כשהיא חתומה מקורית או באמן למקור



דלת הזזה חשמלית או מכנית



מעלונים נכים:

RICON: S1231, S1132, RIS 1231, RIK 1200, S1200
 K2005, K1200, S2006, S1133, S1232, RIS-1132
 AUTOLIFT: BBWL 1030

16-5070

יצרן: דאיימלר מרצדס
 תוצרת: DAIMLER MERCEDES BENZ AG
 דגמים: 447.815 V220 CDI
639.815 V220 CDI

מקטע טרנים [kg]		פרטים	
מ"כ	כללי	אחורי	קדמי
0	2500	1241	1259
2929	142	21	121
1741	142	70	72
446	213	185	28
	2997	1517	1480
	3050	1550	1550

מספר-רישוי: 117665		מחיר: 1:75	
054-9778505 avhandasa60@gmail.com		שנת יצוא: 18.7.16	
מספר כנ"ת: ± 50		שם: מונית נגישה	
מספר מסמכים/מסמכי		תאריך: 18.7.16	
מספר הפריט/מסמכי		שם: נהג + 6 נוסעים	
מספר קטלוגי		תאריך: 18.7.16	
מספר שרשום: 160718-1		מספר: 1	
מספר שרשום: 1		דגם פנימי: 1	
מספר: 1		מחיר: 1	

וב"ד מזגנים

יצרו:

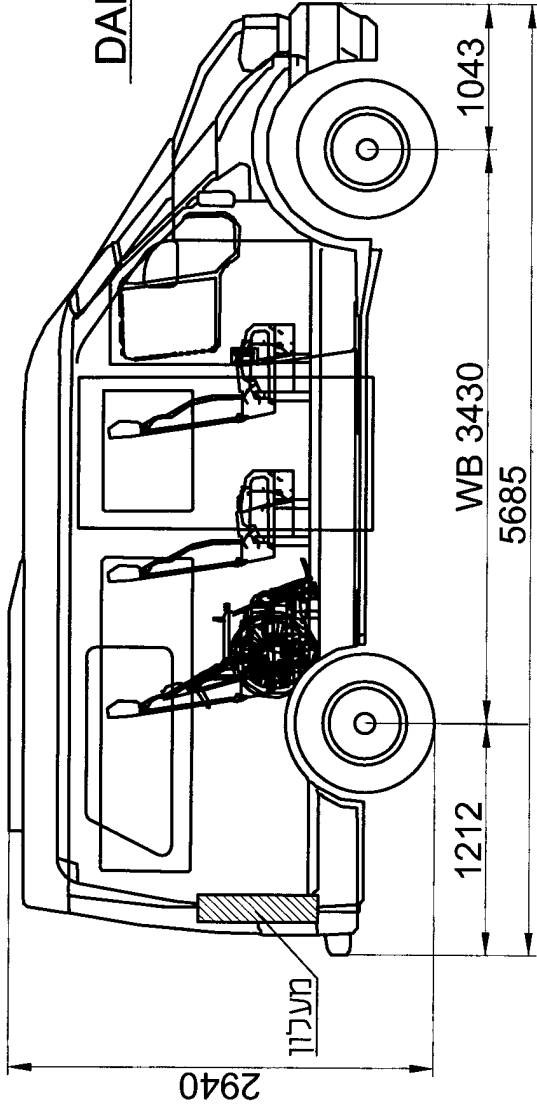
DAIMLER MERCEDES BENZ AG

תוצרת:

447.815 V220 CDI

דגמים:

639.815 V220 CDI



מעבון

2940

1212

5685

WB 3430

1043

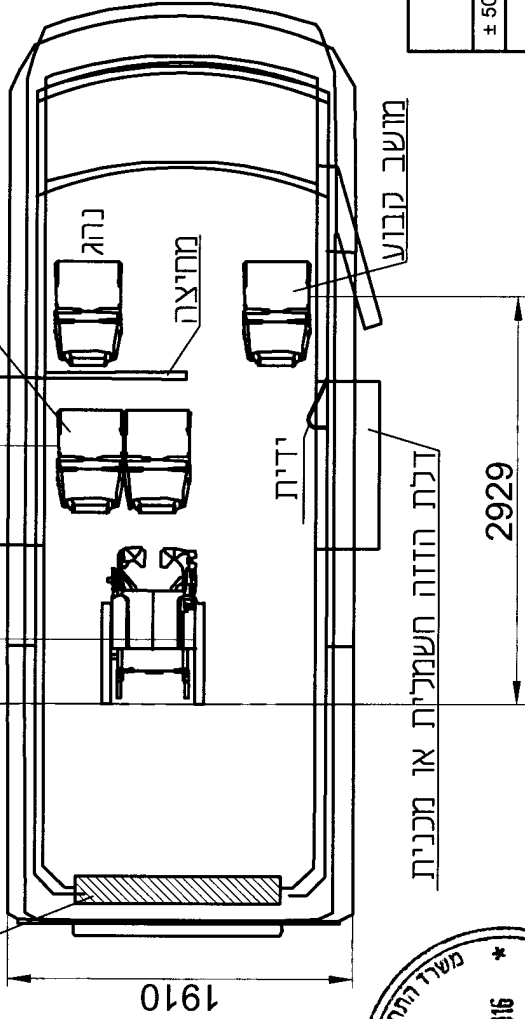
בלת הזזה חשמלית או מכנית

זוג מושבים מתקפלים קדימה

1741

446

מעבון

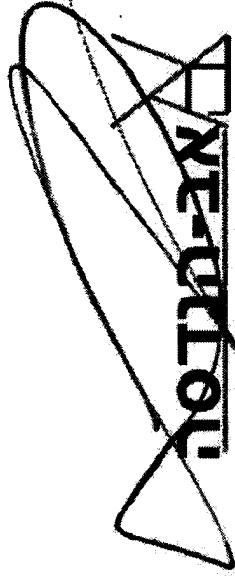


1910

2929

מושב קובע

בלת הזזה חשמלית או מכנית



מהנדס רכב ומכלים

אליהו ברג' 054-9778505

מספר רשום: 117665

מעבוןי נכים:

RICON: S1231, S1132, RIS 1231, RIK 1200, S1200
K2005, K1200, S2006, S1133, S1232, RIS-1132

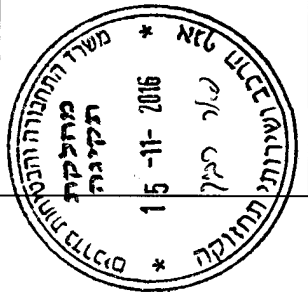
AUTOLIFT: BBWL 1030

פרטים		מחמס טרנים [א9]	
מ"כ	כללי	קדמי	אחורי
0	2500	1241	1259
2929	142	21	121
1741	142	70	72
446	100	87	13
	2884	1419	1465
	3050	1550	1550

מספר-רישוי: 117665

אב - הנדסה
054-9778505 avhandasa60@gmail.com

מחיר	1:75	מחיר מלא
מחיר מלא	מחיר מלא	מחיר מלא
שם	שם	שם
שירותים	שירותים	שירותים
אישר	אישר	אישר
גביו מספר 2	מחזור 2	דגם פנימי



16-5070