



משרד התחבורה
והבטיחות בדרכים

תאריך : ט"ו כסלו, תשע"ז
: 15 דצמבר, 2016
תיק : רדלר
מס"ד : 7160216

רח' המלאכה 8, ת"א, ת.ד. 57031
טלפון: 03-5657122
פקס: 03-5657123
אל: משרד הרישוי המחוזי

הוראה מס' 16-5064

הנדון: אישור רישום אמבולנס תוצרת שברולט – דיגום חב' רדלר ש.ב. שיווק 87 בע"מ

א. כללי:

1. באפשרותכם לרשום את הרכב שפרטיו כדלהלן לשנה קלנדארית 2016:

פרוט	נושא
שברולט (ארה"ב)	תוצר וארץ הרכבה
SAVANA	כינוי מסחרי
CG23705	דגם
אמבולנס שאינו רכב ביטחון (356)	סוג
5	מס' נוסעים פרט לנהג
(נוסע 1 ליד הנהג, פרמדיק, 3 נוסעים בספסל לאורך דופן הרכב)	קטגוריית רכב
M2	רוחק הסרנים (ס"מ)
394	משקל כולל מותר (ק"ג)
3901	עומס מורשה סרן קדמי (ק"ג)
1951	עומס מורשה סרן אחורי (ק"ג)
2431	

2. מידות הרכבים וחלוקת העומסים בהתאם לשרטוטים מס' 293'510 של רדלר המציב ומהווים חלק בלתי נפרד מהוראה זו.

ב. תנאים לרישום ברישיון הרכב:

קוד	תנאים והגבלות
---	רשאי להסיע 1 חולה באלונקה.
---	מותקנת מדרגה קבועה מאחורה.
---	קיים גג מוגבה (יירשם במידה והותקן גג מוגבה)
117	רשאי להסיע עד 5 נוסעים, פרט לנהג
120	ברכב מותקנת מדרגה נשלפת תוצרת אוטוקור (יירשם אם המדרגה מותקנת)
1119	באחריות הנהג להפעלת המדרגה המתקפלת בעת העלאת והורדת נוסעים מהרכב. במצב נסיעה המדרגה תקופל ותנעל. (יירשם אם המדרגה מותקנת)
1121	דיגום הרכב בוצע על ידי חברת רדלר ש.ב. שיווק 87 בע"מ
1125	מותקנת מערכת מיזוג תוצרת אוטוקור בע"מ

ג. הערות:

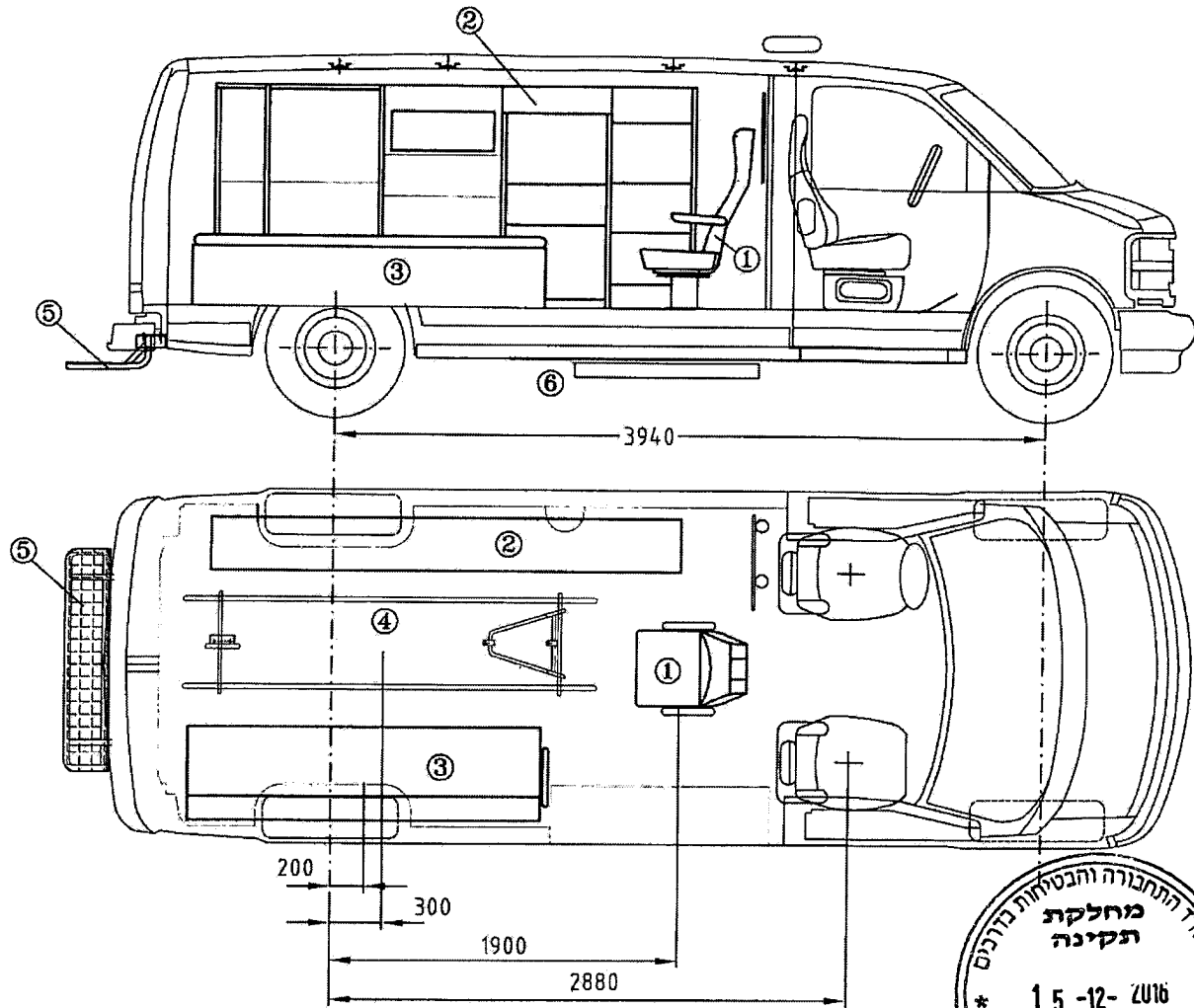
1. אב-טיפוס של הרכב נבדק ע"י מוסד הטכניון – תעודה מס' ב/152797 מיום 09/03/2016.
2. רישום כל רכב מותנה בהגשת:
 - א. אישור מתקין מורשה של חב' רדלר ש.ב. שיווק 87 בע"מ עבור דיגום האמבולנס וכל ההתקנות שבוצעו ברכב.
 - ב. עבור התקנת מיזוג אוויר ומדרגה נשלפת (אם מותקנת) – אישור מתקין מורשה של אוטוקור בע"מ.
 - ג. במקרה של הגדרת האמבולנס כרכב ביטחון – אישור אגף הרישוי על הגדרת הרכב כרכב ביטחון.

בברכה,

מהנדס רביד פאר
מרכז בכיר תקינה
רביד פאר

העתק: חב' רדלר ש.ב. שיווק 87 בע"מ

שברולט סוואנה "אמבולנס" ארוכה ביטחון/פרטי



16-5064

טבלת עומסים			
שם נתון לשקינה	סרן קדמי	סרן אחורי	כללי
משקל עצמי	1700	1360	3140
נהג + 1	104	38	142
פרמדיק	34	37	71
נוסעה + אלונקה	8	92	100
3 נוסעים	11	202	213
סח"כ	1857	1729	3666
משקל מורשה	1951	2431	3901

סוואנה ארוכה משקל 3901

תאור הרכב: נ + 5 + אלונקה	
תוצר ודגם	סוג
שברולט	SAVANA
מס' שלדה	מס' רכב
אב טיפוס	

רדלר ש.ב. שווק 87 בע"מ

רשימת חלקים עיקריים
 1 מושב פרמדיק
 2 ארון אמבולנס סוואנה
 3 ספסל ל-3
 4 אלונקה
 5 מדרגה אחורית
 6 מדרגה חשמלית
 7
 8
 9
 10

טבלת שינויים
 תוכן השינוי
 סימון אישור
 חתימה

ח"ג י"ח מידה
 מ"מ ק"מ
 1:40
 סיבולת כללית
 טיב פ"ש כללי
 משקל

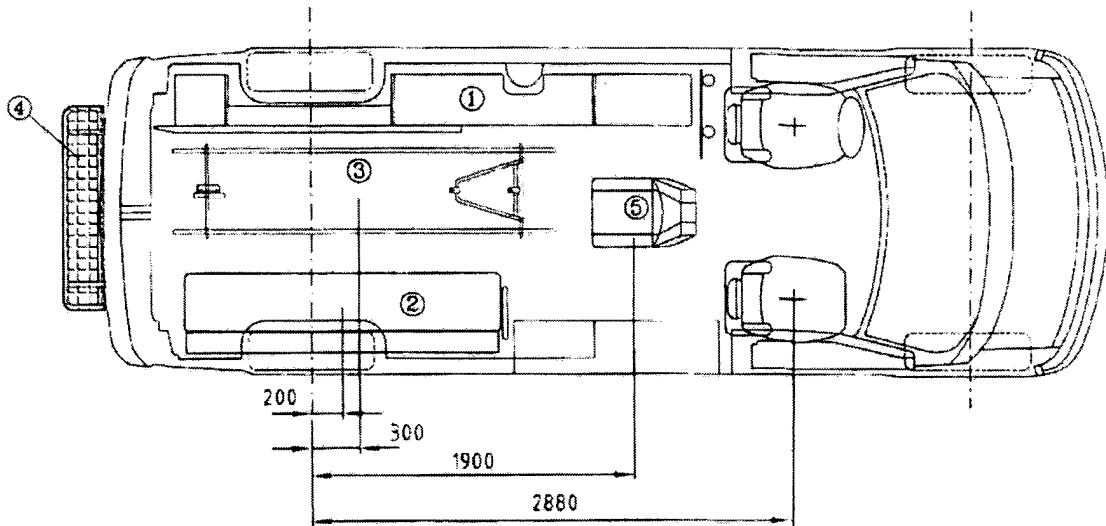
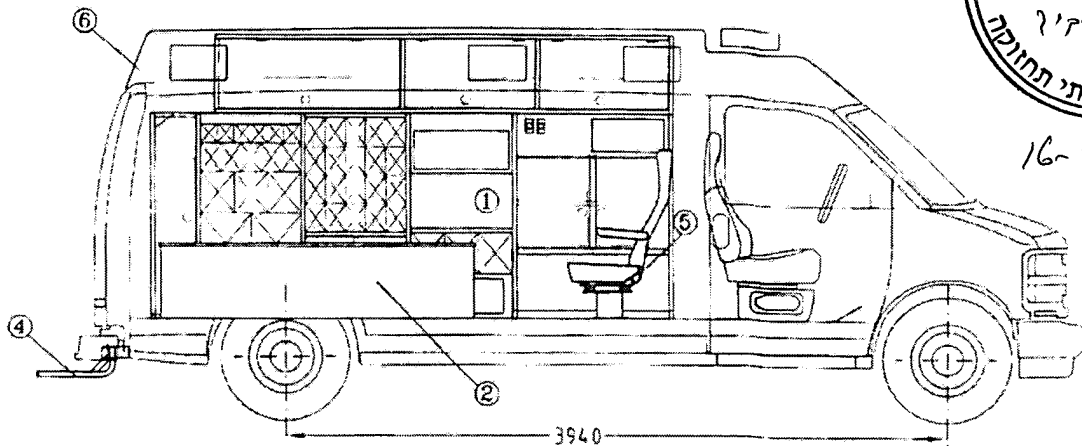
שברולט סוואנה
 כללי
 מק"ט
 מס' שרטוט-רדלר/סוואנה/293
 ת
 שם
 רדלר בועז
 שרטוט שאין מלדן
 ביקר זוייב אונג
 אישור רדלר בועז
 מהדורה א

תאריך
 13.03.16
 הערות



16-5064

סוואנה אמבולנס ארוכה עם אג מוגבה



טבלת עומסים			
שם נחון לשקילה	סרו קדמי	סרו אחורי	כללי
משקל עצמי	1740	1420	3340
נהג + 1	104	38	142
פרמדיק	34	37	71
נוסע + אלונקה	8	92	100
3 נוסעים	11	202	213
סח"כ	1897	1789	3866
משקל מורשה	1951	2431	3901

סוואנה אמבולנס בטחון

תאור הרכב: נ + 5 + אלונקה	
סוג	תוצר ודגם
SAVANA	שברולט
מי' שלדה	
מט' רכב	

דדלר ש.ב. שווק 87 בע"מ

הו"ל ש.ב. שווק 87 בע"מ

רשימת חלקים עיקריים
 1 אווין אמבולנס סוואנה
 2 הפוסל ל-3
 3 אלונקה
 4 סדרגת אוויר
 5 מושב פרמדיק
 6 אג מוגבה
 7
 8
 9
 10

חברת: ש.ב. שווק 87 בע"מ
 כתובת: תל אביב-יפו, רחוב...
 טלפון: 08-8693773
 פקס: 08-8693774

08-8693774 פקס 08-8693773 טלפון 7075 גזעית 369 ת.ד. 8, תל אביב-יפו