

מדינת ישראל



לשכת סמנכ"ל בכיר לתנועה
אגף הרכב ושרותי תחזוקה
מחלקת התקינה

משרד התחבורה
והבטיחות בדרכים

תאריך : כ"ז אב, תשע"ו
31 אוגוסט, 2016
תיק : הארגז
מס"ד : 6055816

רח' המלאכה 8, ת"א, ת.ד. 57031
טלפון: 03-5657122
פקס: 03-5657123
אל: משרד הרישוי המחוזי

הוראה מס' 16-5049
הנדון: אישור רישום אוטובוס תוצרת מרצדס – דיגום הארגז בע"מ

א. כללי:

1. באפשרותכם לרשום את הרכב שפרטיו כדלהלן העומד בדרישותינו לשנה קלנדארית 2016:

פרוט	נושא
מרצדס (גרמניה)	תוצר
SPRINTER	כינוי מסחרי
906.657	דגם
אוטובוס ציבורי לסיור (620)	סוג
אוטובוס ציבורי הסעות מיוחדות (614)	
M2	קטגוריית הרכב
432	רוחק הסרנים (ס"מ)
5000	משקל כולל מותר (ק"ג)
1850	עומס מורשה סרן קדמי (ק"ג)
3500	עומס מורשה סרן אחורי (ק"ג)

הערה: * קביעת סוג הרכב בהתאם לבקשת בעל הרכב והיתר ההפעלה הניתן ע"י המפקח על התעבורה.

2. מידות הרכב וחלוקת העומסים בהתאם לשרטוט מס' 43836 של הארגז בע"מ מצ"ב ומהווה חלק בלתי נפרד מהוראה זו.

ב. תנאים לרישום ברישיון הרכב:

117	רשאי להסיע עד 19 נוסעים פרט לנהג.
120	ברכב מותקנת מדרגה נשלפת תוצרת אוטו קור (יירשם במידה ומותקנת מדרגה)
235	ברכב מותקנת דלת בהפעלה חשמלית.
1102	אסורה הסעת נוסעים בעמידה.
1119	באחריות הנהג להפעלת המדרגה המתקפלת בעת העלאת והורדת נוסעים מהרכב. במצב נסיעה המדרגה תקופל ותנעל. (יירשם במידה ומותקנת מדרגה)
1121	דיגום הרכב בוצע ע"י הארגז בע"מ.
1122	מותקן מושב מדריך/מלווה. (יירשם באוטובוס ציבורי לסיור בלבד)
1124	מותקן תא מטען אחורי מונמך ("אמבטיה").
1125	מותקנת מערכת מיזוג תוצרת אוטוקור בע"מ.

ג. הערות:

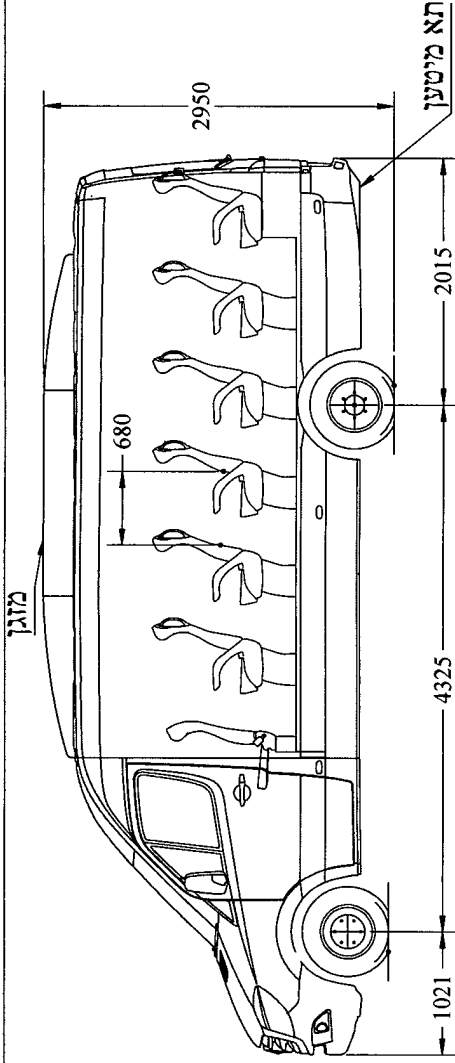
1. אב-טיפוס של הרכב המדוגם נבדק ע"י מכון התקנים הישראלי – דו"ח מס' 9613203506/1 מיום 06/04/2016.
2. רישום **בל** אוטובוס מותנה בהגשת אישורים כדלהלן:
 - א. עבור דיגום האוטובוס והתקנת "אמבטיה", התקנת מושבים, מנגנון חשמלי/מכני לפתיחת דלת כנף, חגורות בטיחות – אישור מתקין מורשה של הארגז בע"מ.
 - ב. עבור התקנת מערכת מיזוג אוויר – אישור מתקין מורשה של אוטוקור בע"מ.

בברכה,

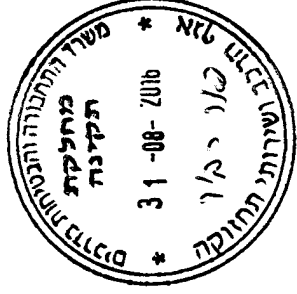
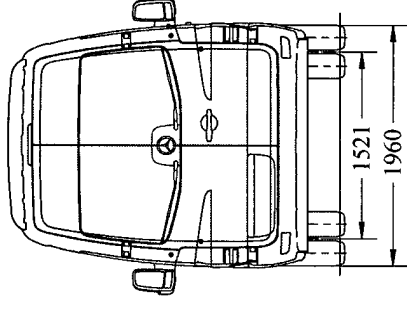
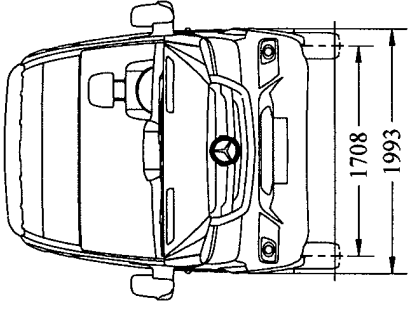
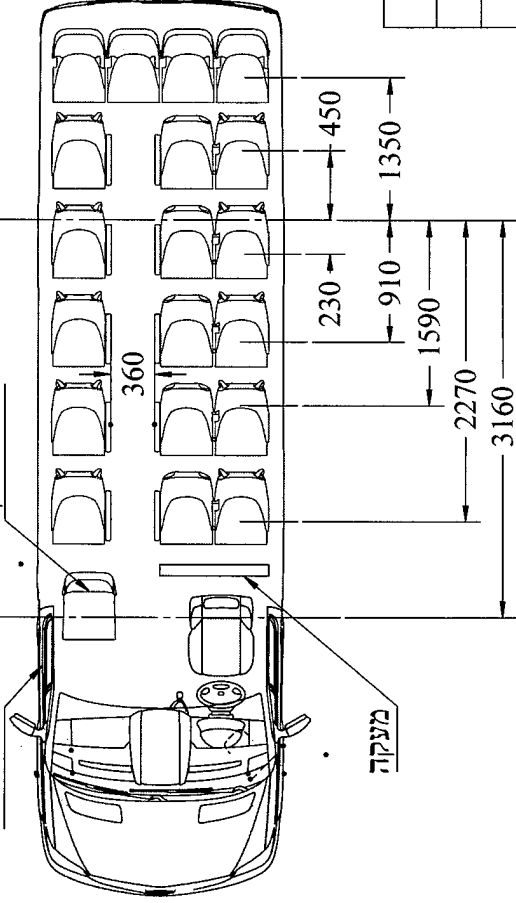
מהנדס רביד פאר
מרכז בכיר תקינה
פ/ר רמי?

העתק: הארגז בע"מ

תקיפת הוראה זו כשהיא חתומה מקורית או נאמן למקור




דלת כניסה * כיסא מדריך



16-5049

הערה: באוטובוס זעיר כיסאות לאורך הזדוונות עם חגורת בטיחות 3 נקודות * כיסא מדריך לאוטובוס ציבורי סוור בלבד

טבלת עומסים		סרן קיזמי	תאור העמס
כללי	3360	1480	משקל עצמי
מסלול	142	104	נהג+מדריך
נוסעים	213	112	3 נוסעים
נוסעים	213	78	3 נוסעים
נוסעים	213	45	3 נוסעים
נוסעים	213	11	3 נוסעים
נוסעים	213	-22	3 נוסעים
נוסעים	284+86	-112	4 נוסעים + מטען
סה"כ	4937	1696	
העומס המותר	5000	1850	

MERCEDES	27/1/2015	שרטוט פליקס
SPRINTER 519		תכנון פליקס
סידור קני"מ		בקר ריבוק
1:40		אישר ריבוק
		שרטוט הרכבה
מספר שרטוט	אוטובוס ואוטובוס זעיר	
43863	מקומות ישיבה+מדריך+נהג 19	
1	תאור	
1	מנוף	
1	גליון	
		
הארגון הטיבת התחבורה		
MERCEDES SPRINTER 519 CDI		