



משרד התחבורה  
והבטיחות בדרכים

לשכת סמנכ"ל בכיר לתנועה  
אגף הרכב ושרותי תחזוקה  
מחלקת התקינה

תאריך : י"ט אדר א, תשע"ו  
28 פברואר, 2016  
תיק : שלמה בן חמו  
מס"ד : 4717116

רח' המלאכה 8, ת"א, ת.ד. 57031  
טלפון: 03-5657122  
פקס: 03-5657123  
אל: משרד הרישוי המחוזי

**הוראה מס' 16-5041**

**הנדון: אישור רישום אמבולנס תוצרת שברולט – דיגום חב' שלמה בן חמו בע"מ**

**א. כללי:**

1. באפשרותכם לרשום את הרכב שפרטיו כדלהלן לשנה קלנדארית 2016:

פירוט		נושא
שברולט (ארה"ב)		תוצר וארץ הרכבה
SAVANA		כינוי מסחרי
CG23405		דגם
אמבולנס שאינו רכב ביטחון (356)	אמבולנס רכב ביטחון (355)	סווג
4 (נוסע 1 ליד הנהג, 3 נוסעים בספסל לאורך דופן הרכב)	5 (נוסע 1 ליד הנהג, פרמדיק נגד כיוון הנסיעה, 3 נוסעים בספסל לאורך דופן הרכב)	4 (נוסע 1 ליד הנהג, 3 נוסעים בספסל לאורך דופן הרכב)
M2		קטגוריית רכב
343		רוחק הסרנים (ס"מ)
3901		משקל כולל מותר (ק"ג)
1860		עומס מורשה סרן קדמי (ק"ג)
2431		עומס מורשה סרן אחורי (ק"ג)

2. מידות הרכבים וחלוקת העומסים בהתאם לשרטוט מס' BH17-052 של שלמה בן חמו המצ"ב ומהווה חלק בלתי נפרד מהוראה זו.

**ב. תנאים לרישום ברישיון הרכב:**

קוד	תנאים והגבלות
---	רשאי להסיע 1 חולה באלונקה.
---	מותקנת מדרגה קבועה מאחורה.
117	רשאי להסיע עד 4/5 נוסעים, פרט לנהג (יירשם מס' נוסעים לאמבולנס ספציפי)
1121	דיגום הרכב בוצע על ידי חברת שלמה בן חמו בע"מ

**ג. הערות:**

1. אב-טיפוס של הרכב נבדק ע"י מוסד הטכניון – תעודה מס' ב/152472 מיום 22/02/2016.
2. רישום כל רכב מותנה בהגשת:
  - א. אישור מתקין מורשה של חב' שלמה בן חמו בע"מ עבור דיגום האמבולנס וכל ההתקנות שבוצעו ברכב.
  - ב. עבור התקנת מיזוג אוויר – אישור מתקין מורשה של אוטוקור בע"מ.
  - ג. במקרה של הגדרת האמבולנס כ רכב ביטחון – אישור אגף הרישוי על הגדרת הרכב כרכב ביטחון.

בברכה,

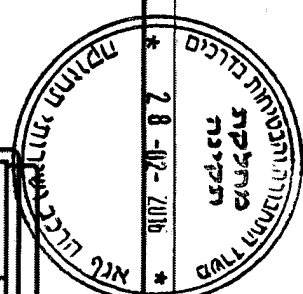
מהנדס רביד מאיר  
מרכז בכיר תקינה  
2/17

העתק: חב' שלמה בן חמו בע"מ

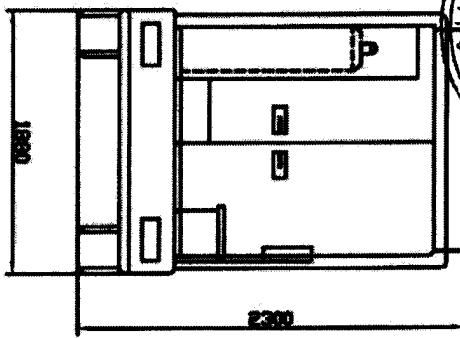
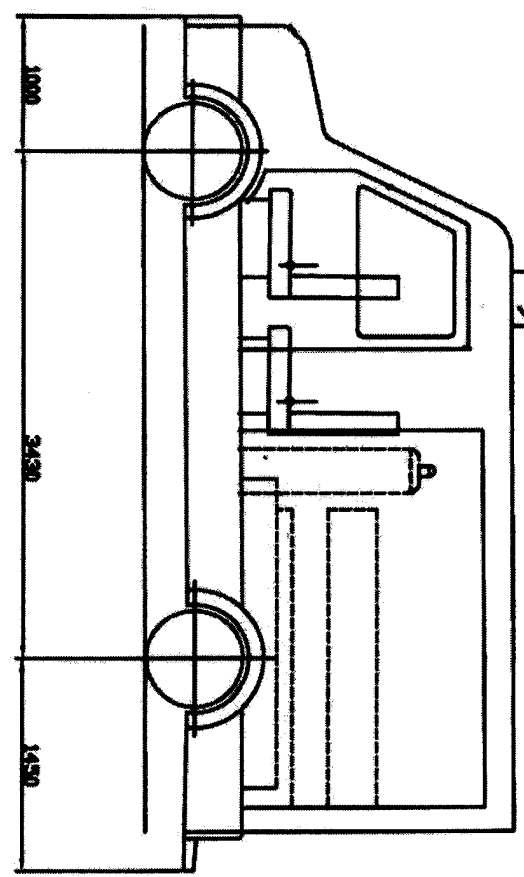
תקיפות הוראה זו כשהיא התומה מקורית או נאמן למקור

16-5041

פג' רג' 1



גשר תאורה (ביטחון) ללא גשר תאורה (פרטי)



טבלת חלוקת עומסים עם פרמדייק (קג)

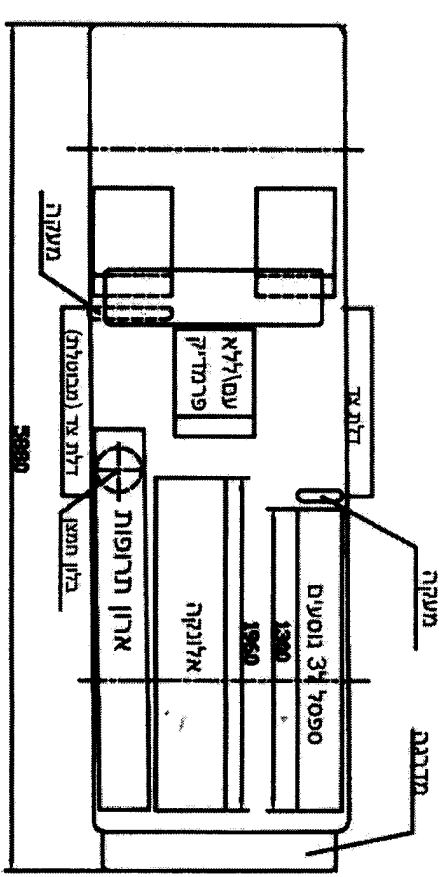
סדר	קידם	אחרי	
2954	1646	1308	
142	104	38	1+1
71	33	38	פרסדיק
213	-6	219	3 נוסעים
90	5	85	חולוד-אלונקה
3470	1782	1688	סדר
3901	1860	2431	עומס מותר

מבליח תלוקת עומסים (קג)

סדר	קידם	אחרי	מספר צעדי	נתיב	3 נוסעים	חולוד-אלונקה	סדר	עומס מותר
2954	1646	1308						
142	104	38						
213	-6	219						
90	5	85						
3399	1749	1850						
3901	1860	2431						

יורוי שולדה

שולדים	חוצר	דגם	שנת יצור	כיס שולדה	כיס רשמי
CGE340S		2016			



תחום	מחיר	שם המדייק:	שם סדר
EXAMANY	RESEARCH	תלוקת עומסים	שם הרכבה
DEANBY	AMERICAN	אמבולס פליטביטחון (נוסעים)	אמבולס ביטחון עם פרמדייק (נוסעים)
		ש. ב. חמו בע"מ	מספר סדר
		טל: 048528135	052 - BH17
		0485516464	מיקום
			מספר
			מספר
			מיקום