

מדינת ישראל



משרד התחבורה  
והבטיחות בדרכים

לשכת סמנכ"ל בכיר לתנועה  
אגף הרכב ושרותי תחזוקה  
מחלקת התקינה

תאריך : ט"ז אדר א, תשע"ו  
: 25 פברואר, 2016  
תיק : וליד מזגנים  
מס"ד : 4650216

רח' המלאכה 8, ת"א, ת.ד. 57031  
טלפון: 03-5657122  
פקס: 03-5657123  
אל: משרד הרישוי המחוזי

**הוראה מס' 16-5039**

**הנדון: אישור רישום אוטובוס זעיר תוצרת פורד – דיגום וליד מזגנים בע"מ**

**א. כללי:**

1. באפשרותכם לרשום את הרכב שפרטיו כדלהלן העומד בדרישותינו **לשנה קלנדארית 2016**:

פרוט	נושא
פורד (טורקיה)	תוצר
TRANSIT	כינוי מסחרי
FAD	דגם
אוטובוס זעיר פרטי (640) אוטובוס זעיר ציבורי הסעות מיוחדות (624) אוטובוס זעיר ציבורי (622)	סווג*
M2	קטגוריית הרכב
375	רוחק הסרנים (ס"מ)
3500	משקל כולל מותר (ק"ג)
1750	עומס מורשה סרן קדמי (ק"ג)
2250	עומס מורשה סרן אחורי (ק"ג)

2. מידות הרכב וחלוקת העומסים בהתאם לשרטוט מס' 37,38 של אינג' אלטר צבי מצ"ב ומהווה חלק בלתי נפרד מהוראה זו.

**ב. תנאים לרישום ברישיון הרכב:**

קוד	תנאים והגבלות
117	רשאי להסיע עד 10 נוסעים פרט לנהג.
120	ברכב מותקנת מדרגה נשלפת חשמלית תוצרת אלכס אוריגינל.
235	ברכב מותקנות דלת בהפעלה חשמלית/מכנית (תירשם הפעלה ספציפית)
1102	אסורה הסעת נוסעים בעמידה.
1119	באחריות הנהג להפעלת המדרגה המתקפלת בעת העלאת והורדת נוסעים מהרכב. במצב נסיעה המדרגה תקופל ותנעל.
1121	דיגום הרכב בוצע ע"י וליד מזגנים בע"מ.
1123	מותקן מעלון לנכה תוצרת חברת RICON, דגם K2005, מספר סידורי XXX (יירשם מס' ספציפי של המעלון).
1125	מותקנת מערכת מיזוג תוצרת אלכס אוריגינל בע"מ
1201	הרכב עומד בדרישות מפרט "רכב בטיחותי מסוג 1" המתאים להסעת נכים הנזקקים לעגלת נכים או למכשירים אורתופדיים.
1202	ברכב מותקן מתקן הרמה לכיסא גלגלים לנכים, מהדלת האחורית.
1211	רשאי להסיע עד 2 נכים בכיסאות גלגלים במקום 2 מושבים רגילים, מתקפלים ו/או נשלפים.
1214	הרכב חייב בהתקנת לוח מרופד בקצהו העליון פנימי של המעלון כהגנה על הנוסעים. הלוח ניתן להסרת בעת הפעלת המעלון.
1217	באחריות בעל הרכב ו/או הנהג להסיע נכה בכיסא גלגלים המתאים בממדי גופו להסעה ברכב זה.
1220	ברכב מותקנים 7 מושבים קבועים, 0 מושבים מתקפלים ו-3 מושבים נשלפים.

**ג. הערות:**

1. אב-טיפוס של הרכב המדוגם נבדק ע"י מוסד הטכניון – דו"ח מס' ב/152200 א מיום 24/02/2016.
2. רישום כל אוטובוס מותנה בהגשת אישורים כדלהלן:
  - א. עבור דיגום האוטובוס, התקנת מושבים, חגורות בטיחות, מדרגה נשלפת, מערכת מיזוג אוויר ומנגנון חשמל/מכני לפתיחת דלת הזזה – אישור מתקין מורשה של וליד מזגנים בע"מ.
  - ב. עבור התקנת מסילות עגינה ומעלון לנכים – אישור מתקין מורשה של א.צ.מ אבזור וציוד מכוניות בע"מ.

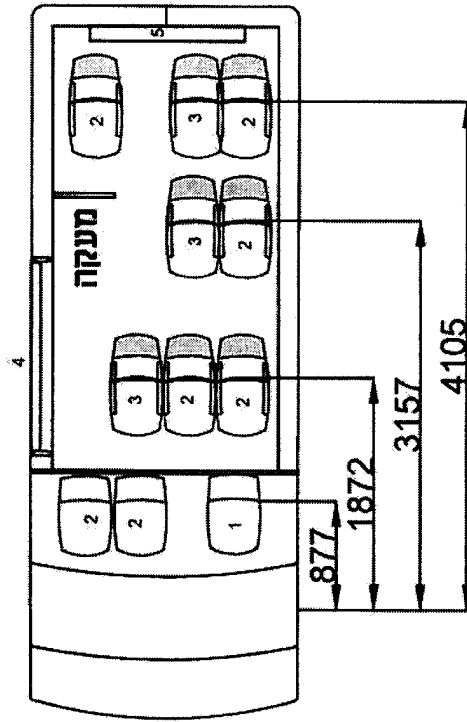
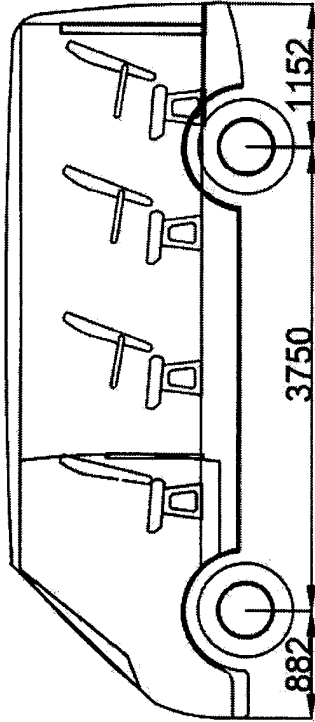
בברכה,

מהנדס רביד פאר  
מרכז בכיר תקינה

שאו ימ"ק

העתק: וליד מזגנים בע"מ

16-5039



- 1- מושב נהג
- 2- מושבים קבועים
- 3- מושב ניסוף
- 4- דלת השמלית או מכאנית ומדרגה השמלית
- 5- מעלון נכים תוצרת RICON

פרטי הרכב		אוטובוס זעיר	
FORD	תוצר		
TRANZIT FAD	דגם		
1750	נושׁר נשיאה סרן קידומי		
2250	נושׁר נשיאה סרן אחורי		
3500	נושׁר נשיאה כללי		
3750	רוחק סרנים	נוסעים	10
		נהג	1
	עומס סרנים בק"ג	משקל מחושב לנוסע	71kg
	נושא	סרן אחורי	סרן קדומי
	משקל עצמי כולל מושבים	2659	1327
	2 + נהג	213	50
	3 נוסעים	213	106
	2 נוסעים	142	120
	3 נוסעים	213	250
	סה"כ כללי	3440	1853
	נושׁר נשיאה מותר	3500	2250

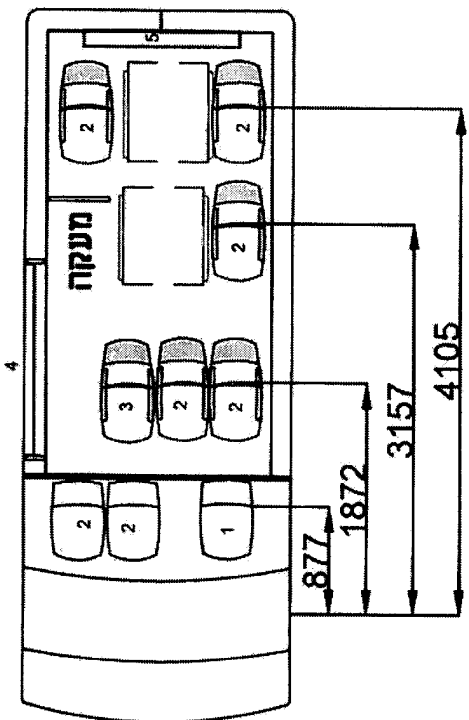
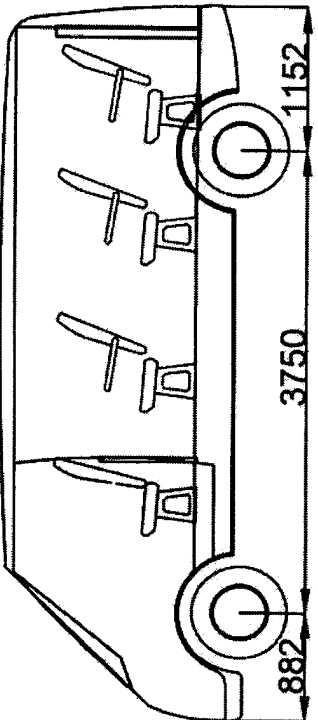
### אינג' אלטר צבי

E-mail : zvy@rep-gr.com רישיון מטי 20122

מושב ציפורי 17910 נייד 052-2473973 04-6464544 70. 04-6467624 קרט. 029

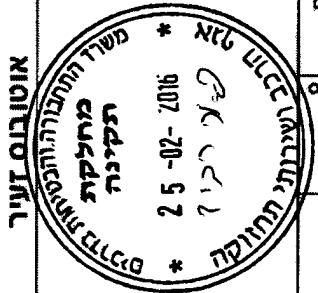
מחשבוש זעיר	פודינסק : FORD FAD - TRANZIT	תכנין	מחשבת
תוכנית	נושא : תוכנית מידות כלליות	תכנין	מחשבת
0037	קנימ 176	תכנין	מחשבת
		תכנין	מחשבת

16-5039



- 1- מושב נהג
- 2- מושבים קבועים
- 3- מושב ניסוף
- 4- דלת חשמלית או מכאנית ומדרגה חשמלית
- 5- מעלון נכים תוצרת RICON

פרטי הרכב	
FORD	תוצר
TRANZIT FAD	דגם
1750	כושר נשיאה סרן קידמי
2250	כושר נשיאה סרן אחורי
3500	כושר נשיאה כללי
3750	רוחק סרנים
עומס סרנים בק"ג	
8	נוסעים
1	נהג
2	נכים
משקל מחושב לנוסע	71kg
סרן אחורי	סרן קדמי
כללי	נושא
2659	1332
213	163
213	107
171	27
242	-42
3498	1587
3500	1750
משקל עצמי כולל מושבים	
נהג 2 + 3	
נוסעים 3	
נוסע +1 נכה 1	
נכה 1 + 2 נוסעים	
סה"כ כללי	
כושר נשיאה מותר	



## אינג' אלטר צבי

E-mail : zvy@rep-gr.com      רישיון מטי 20122

מושב ציפורי 17910      נייד 052-2473973      04-6464544      079 04-6467624      052-2473973

אשרובוט זעיר	פורד קום : FORD FAD - TRANZIT	הכני	המייץ	המחזורת
תוכנית	תוכנית מידות כלליות	צבע אלטר צבי		
0038	176	קני"מ	176	176
				A4