



משרד התחבורה
והבטיחות בדרכים

לשכת סמנכ"ל בכיר לתנועה
אגף הרכב ושרותי תחזוקה
מחלקת התקינה

תאריך : ט' אדר א, תשע"ו
: 18 פברואר, 2016
תיק : מרכבים
מס"ד : 4156016

רח' המלאכה 8, ת"א, ת.ד. 57031
טלפון: 03-5657122
פקס: 03-5657123
אל: משרד הרישוי המחוזי

הודאה מס' 16-5038

הנדון: אישור רישום אוטובוס תוצרת מרצדס – דיגום מרכבים בע"מ

א. כללי:

1. באפשרותכם לרשום את הרכב שפרטיו כדלהלן העומד בדרישותינו **לשנה קלנדארית 2016**:

פרוט	נושא
מרצדס (גרמניה)	תוצר
SPRINTER	כינוי מסחרי
906.657	דגם
אוטובוס ציבורי בינעירוני (612)	סוג*
M2	קטגוריית הרכב
432	רוחק הסרנים (ס"מ)
5000	משקל כולל מותר (ק"ג)
1850	עומס מורשה סרן קדמי (ק"ג)
3500	עומס מורשה סרן אחורי (ק"ג)

הערה: * קביעת סוג הרכב בהתאם לבקשת בעל הרכב והיתר ההפעלה הניתן ע"י המפקח על התעבורה.

2. מידות הרכב וחלוקת העומסים בהתאם ל-2 שרטוטים 3458-99-901, 3458-99-902 המצ"ב של מרכבים בע"מ מצ"ב ומהווה חלק בלתי נפרד מהוראה זו.

ב. תנאים לרישום ברישיון הרכב:

117	רשאי להסיע עד 19 נוסעים פרט לנהג.
1102	אסורה הסעת נוסעים בעמידה.
1121	דיגום הרכב בוצע ע"י מרכבים בע"מ.
1124	מותקן תא מטען אחורי מונמך ("אמבטיה")
1125	מותקנת מערכת מיזוג תוצרת אלכס אוריגינל בע"מ

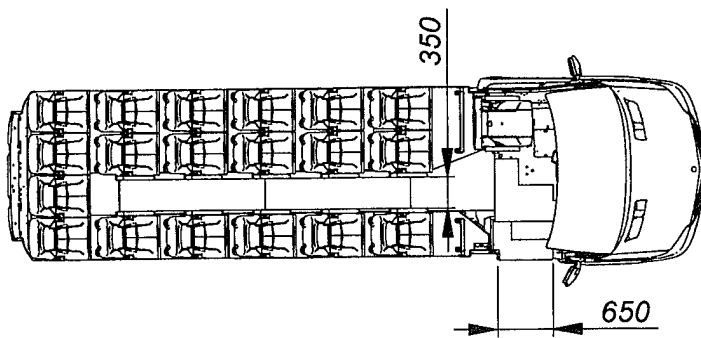
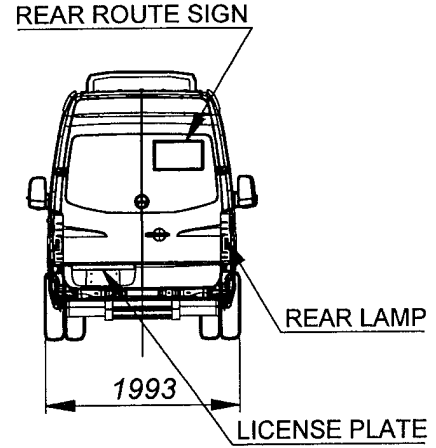
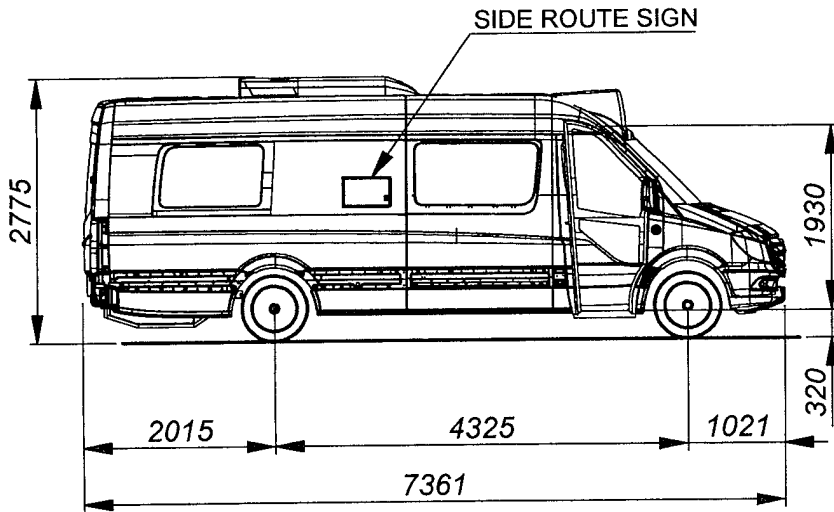
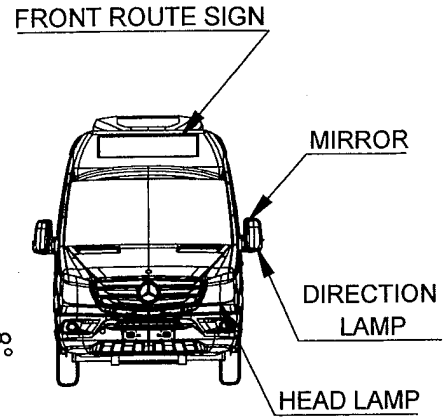
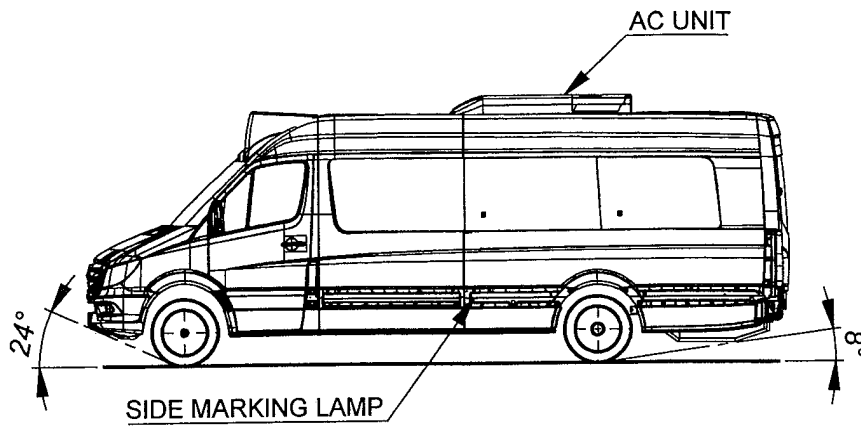
ג. הערות:

1. רישום **כל** אוטובוס מותנה בהגשת אישורים כדלהלן:

- עבור דיגום האוטובוס, התקנת מושבים, חגורות בטיחות, מנגנון חשמלי לפתיחת דלת כנף – אישור מתקין מורשה של מרכבים בע"מ.
- עבור התקנת מערכת מיזוג אוויר – אישור מתקין מורשה של אלכס אוריגינל בע"מ.

בברכה
מהנדס מקסים טבל
ראש תחום תקינה

העתק: מרכבים בע"מ



16-5038



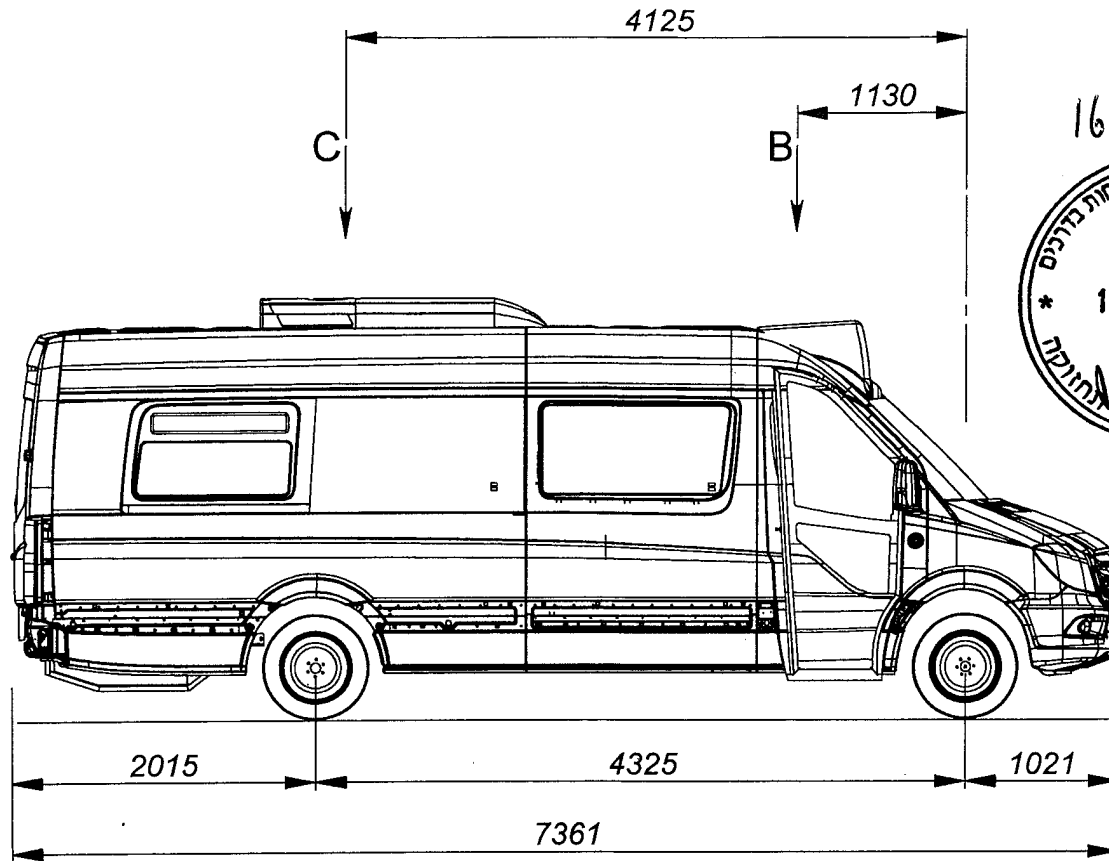
MERKAVIM
Merkavim Transportation Technologies Ltd.

P.O.B.3050
CAESAREA/ISRAEL
TEL.972-4-6176000

TITLE:

Minibus Sprinter Intercity 19

			GENERAL TOLERANCES	REVISION	DESIGN	Yefim Shifrin	31/12/2015
				01	DRAWN	Yefim Shifrin	31/12/2015
					CHECKED	Itzhak Goldman	31/12/2015
					APPROVED	Eytan Markovetzky	31/12/2015
			SHEET 1 of 1	SCALE:	DRAWING No'		
			A4	1:75	3458-99-901		
DATE	DESCRIPTION	REVISION					



LOAD	DESCRIPTION	REAR, kg	FRONT, kg	TOTAL, kg
A	BUS EMPTY	2060	1540	3600
B	DRIVER	20	55	75
C	19 SEATING PASSENGERS	1250	42	1292
	TOTAL	3330	1637	4967
	PERMITTED	3500	1850	5000

TOTAL 19 PASSENGERS + DRIVER

PASSENGER WEIGHT 68 kg



P.O.B. 3050
CAESAREA/ISRAEL
TEL. 972-4-6176000

TITLE:

**WEIGHT DISTRIBUTION
MINIBUS SPRINTER INTERCITY 19**

GENERAL TOLERANCES	REVISION	DESIGN	Yefim Shifrin	8/02/2016
	01	DRAWN	Yefim Shifrin	8/02/2016
		CHECKED	Itzhak Goldman	8/02/2016
		APPROVED	Eytan Markovetzky	8/02/2016
SHEET 1 of 1	SCALE:	DRAWING No'		
DATE	DESCRIPTION	REVISION	A4	1:50
				3458-99-902