



משרד התחבורה  
והבטיחות בדרכים

לשכת סמנכ"ל בכיר לתנועה  
אגף הרכב ושרותי תחזוקה  
מחלקת התקינה

תאריך : ו' אדר א, תשע"ו  
: 15 פברואר, 2016  
תיק : אלכס אוריגינל  
מס"ד : 3458416

רח' המלאכה 8, ת"א, ת.ד. 57031  
טלפון: 03-5657122  
פקס: 03-5657123  
אל: משרד הרישוי המחוזי

**הוראה מס' 16-5035**

**הנדון: אישור רישום מונית זוטובוס תוצרת פורד – דיגום אלכס אוריגינל בע"מ**

א. כללי:

1. באפשרותכם לרשום את הרכב שפרטיו כדלהלן העומד בדרישותינו לשנה קלנדארית 2016:

פרוט	נושא
פורד (טורקיה)	תוצר
TRANSIT	כינוי מסחרי
350L	דגם
מונית זוטובוס (150)	סוג*
M2	קטגוריית הרכב
375	רוחק הסרנים (ס"מ)
3500	משקל כולל מותר (ק"ג)
1750	עומס מורשה סרן קדמי (ק"ג)
2250	עומס מורשה סרן אחורי (ק"ג)

2. מידות הרכב וחלוקת העומסים בהתאם לשרטוטים מס' SE 1764, SE 1765 של אלכס אוריגינל מצ"ב ומהווה חלק בלתי נפרד מהוראה זו.

**ב. תנאים לרישום ברישיון הרכב:**

קוד	תנאים והגבלות
117	רשאי להסיע עד 10 נוסעים פרט לנהג.
120	ברכב מותקנת מדרגה נשלפת תוצרת אלכס אוריגינל בע"מ
235	ברכב מותקנות דלת בהפעלה חשמלית/מכנית (תירשם הפעלה ספציפית)
1102	אסורה הסעת נוסעים בעמידה.
1119	באחריות הנהג להפעלת המדרגה המתקפלת בעת העלאת והורדת נוסעים מהרכב. במצב נסיעה המדרגה תקופל ותנעל.
1121	דיגום הרכב בוצע ע"י אלכס אוריגינל בע"מ.
1125	מותקנת מערכת מיזוג תוצרת אלכס אוריגינל בע"מ

**ג. הערות:**

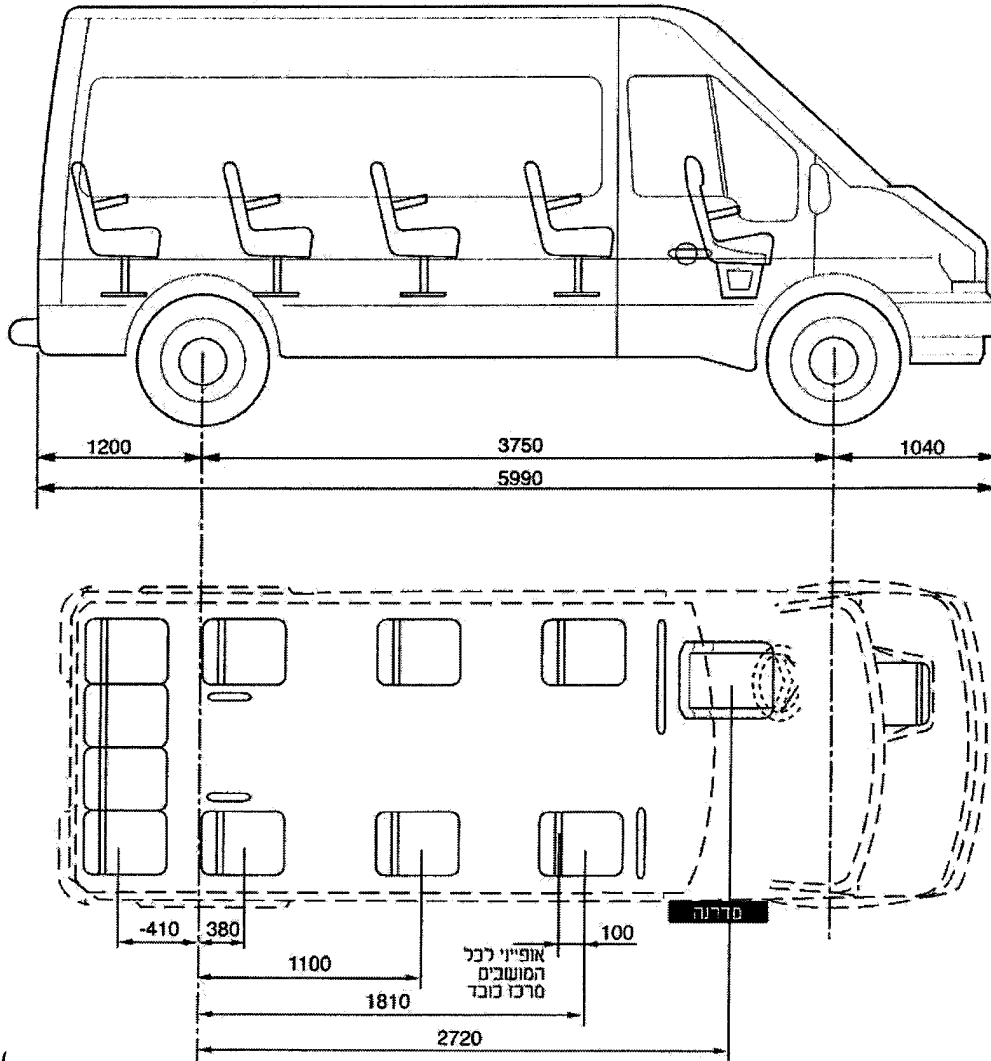
1. אב-טיפוס של הרכב המדוגם נבדק ע"י מוסד הטכניון – דו"ח מס' ב/152205 א מיום 14/02/2016.
2. רישום כל מונית מותנה בהגשת אישורים כדלהלן:
  - א. עבור דיגום המונית, התקנת מושבים, חגורות בטיחות, מערכת מיזוג אוויר, מנגנון חשמלי/מכני לפתיחת דלת צירית – אישור מתקין מורשה של אלכס אוריגינל בע"מ.

  
 מהנדס מקסים טבל  
 ראש תחום תקינה

העתק: אלכס אוריגינל בע"מ



**פורד טרנויט - 350L**



16-5035



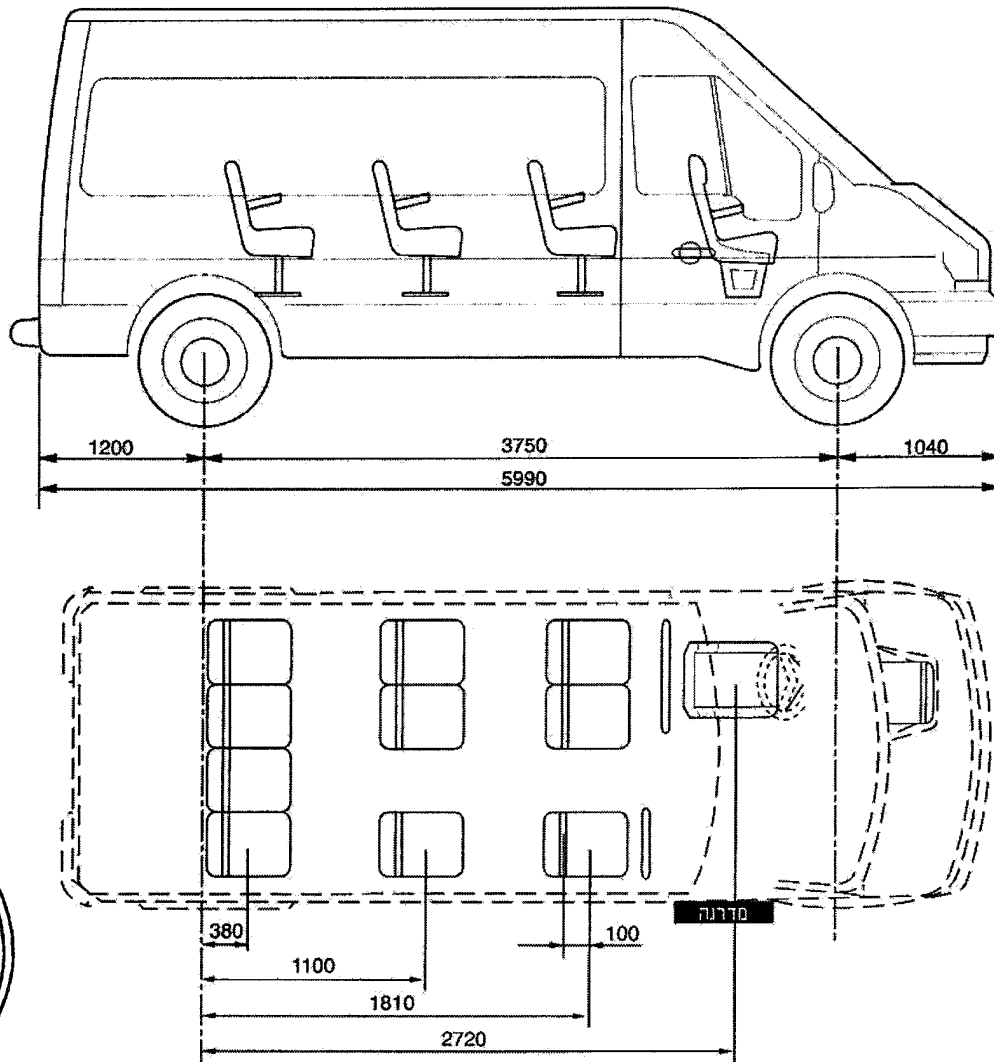
טבלת חלוקת עומסים על הסרנים

תאור	מרחק מסרן אחורי	עומס על סרן אחורי	עומס על סרן קדמי	משקל כולל
עצמי		1220	1420	2640
נהג	2720	19	52	71
2 נוסעים	1810	73	69	142
2 נוסעים	1100	100	42	142
2 נוסעים	380	128	14	142
4 נוסעים	-410	315	-31	284
סה"כ		1855	1566	3421
משקל מורשה		2250	1750	3500

<b>נושא: פורד טרנויט 350L מונית</b>			
מס' ערטומט: SE-1764(-)	תאריך: 08.02.16	מס' שילדה:	קנה מידה: ללא
		חתימה:	



**פורד טרנזיט 350L**



טבלת חלוקת עומסים על הסרנים

חאור	מרחק מסרן אחורי	עומס על סרן אחורי	עומס על סרן קדמי	משקל כולל
עצמי		1220	1420	2640
נהג	2720	19	52	71
3 נוסעים	1810	110	103	213
3 נוסעים	1100	151	62	213
4 נוסעים	380	255	29	284
סה"כ		1755	1666	3421
משקל מורשה		2250	1750	3500

<b>נושא: פורד טרנזיט 350L מונית</b>		נוסעים: נהג + 10 נוסעים		קנה מידה: ללא
מס' ערמות: SE-1765(-)	תאריך: 08.02.16	מס' שילדה:	חתימה:	