

מדינת ישראל



לשכת סמנכ"ל בכיר לתנועה
אגף הרכב ושרותי תחזוקה
מחלקת התקינה

תאריך : י"ט אב, תשע"ו
23 אוגוסט, 2016 :
תיק : וליד מזגנים
מס"ד : 1799816

רח' המלאכה 8, ת"א, ת.ד. 57031

טלפון: 03-5657122
פקס: 03-5657123
אל: משרד הרישוי המחוזי

הוראת רישום מס' 16-5034

הנדון: אישור רישום מונית תוצרת פולקסווגן – דיגום וליד מזגנים בע"מ

א. כללי:

1. באפשרותכם לרשום את הרכב שפרטיו כדלהלן העומד בדרישותינו לשנה קלנדארית 2016:

פרוט	נושא
פולקסווגן (גרמניה)	תוצר וארץ הרכבה
CARAVELLE	כינוי מסחרי
7HC-SGJTF7	דגם
M1	קטגוריית הרכב
מונית (121)	סוג
340	רוחק הסרנים (ס"מ)
3080	משקל כולל (ק"ג)
1680	עומס מורשה סרן קדמי (ק"ג)
1600	עומס מורשה סרן אחורי (ק"ג)

2. מידות הרכב וחלוקת העומסים בהתאם ל-2 שרטוטים של אב הנדסה 1,160816-1,160816-2 המצ"ב ומהווים חלק בלתי נפרד מהוראה זו.

ב. תנאים לרישום ברישיון הרכב:

קוד	תנאים והגבלות
117	רשאי להסיע עד 6 נוסעים פרט לנהג.
1102	אסורה הסעת נוסעים בעמידה.
1121	דיגום הרכב בוצע ע"י וליד מזגנים בע"מ.
1123	מותקן מעלון לנכה תוצרת חברת XXX, דגם XXX, מספר סידורי XXX (יידשמו חברה, דגם ומס' ספציפי של המעלון).
1201	הרכב עומד בדרישות מפרט "רכב בטיחותי מסוג 1" המתאים להסעת נכים הנזקקים לעגלת נכים או למכשירים אורתופדיים.
1202	ברכב מותקן מתקן הרמה לכיסא גלגלים לנכים, מהדלת האחורית.
1211	רשאי להסיע עד 2 נכים בכיסאות גלגלים במקום 4 מושבים רגילים, מתקפלים ו/או נשלפים.
1214	הרכב חייב בהתקנת לוח מרופד בקצהו העליון פנימי של המעלון כהגנה על הנוסעים. הלוח ניתן להסרת בעת הפעלת המעלון.
1217	באחריות בעל הרכב ו/או הנהג להסיע נכה בכיסא גלגלים המתאים בממדי גופו להסעה ברכב זה.
1220	ברכב מותקנים 2 מושבים קבועים, 0 מושבים מתקפלים ו- 4 מושבים נשלפים.

ג. הערה:

1. הרכב המדוגם עומד בדרישות תקנת התעבורה ל-מונית נגישה".
2. אב-טיפוס של הרכב נבדק ע"י מוסד הטכניון – תעודה מס' ב/151672 מיום 17/01/2016.
3. אב-טיפוס נוסף עם התקנת מעלון ע"י וליד מזגנים בע"מ נבדק ע"י מוסד הטכניון – תעודה מס' א' 155843 מיום 22/08/2016.
4. רישום בל מונית מותנה בהגשת אישורים כדלהלן:
 - א. עבור דיגום המונית, התקנת מושבים, חגורות בטיחות, פסי עגינה ומעלון לנכים – אישור מתקין מורשה של וליד מזגנים בע"מ.

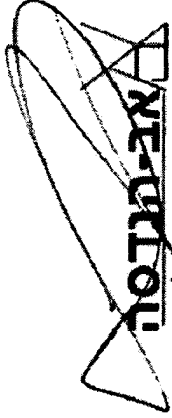
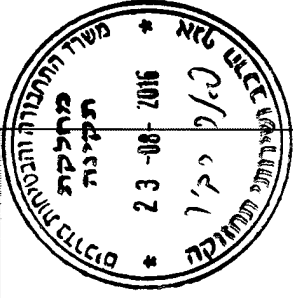
בברכה,

מהנדס רביד פאר
מרכז בכיר תקינה
פאר רביד?

העתק: חב' וליד מזגנים בע"מ

תקיפות הוראה זו כשהיא התומה מקורית או נאמן למקור

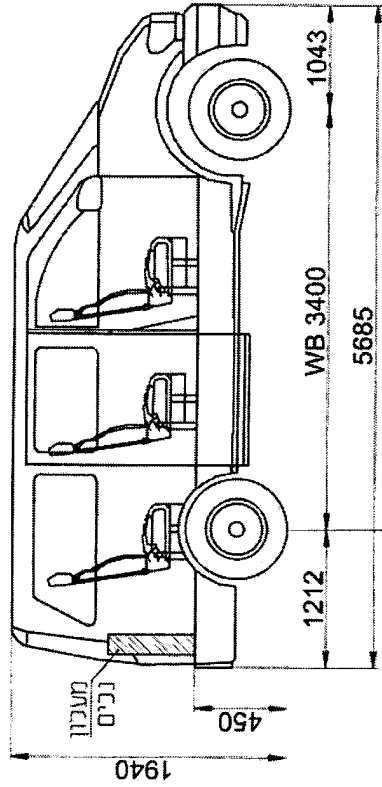
16-5034



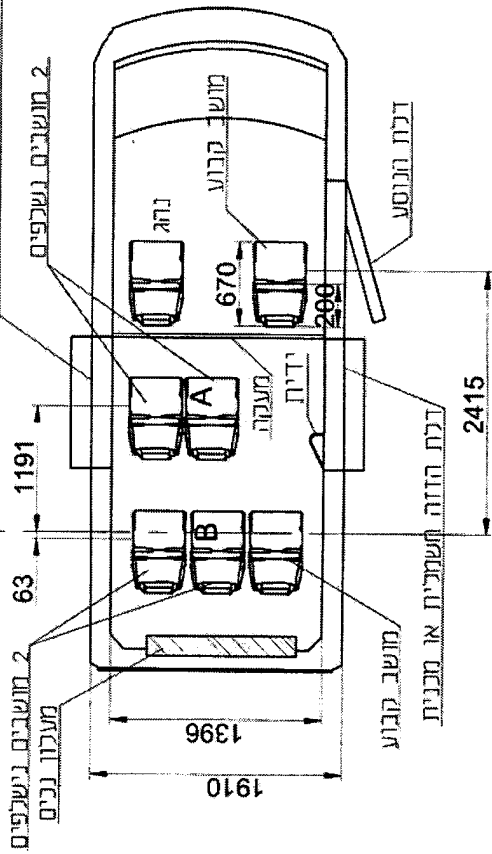
אב-הנדסה
 מהנדס רכב ומכלים
 אליהו ברגיז 054-9778505
 מספר רשות: 117665

יצרן: **נכיר מוזגים**
 תוצרת: **VOLKSWAGEN CARAVEL**
 דגם: **7HC-SGJTFZ**

מערבני נכים:
 RIKON: S1231, S1132, RIS 1231,
 K2005, K1200, S2006, S1133,
 AUTOLIFT: BBWL 1030



דגת הזהה חשמתית או מכנית



2. חשמתים נשלפים מעברו נכים

מ"כ	נכרי	אחורי	קדמי	מנועם סרנים [kg]	פרטים
0	2336	1034	1302		מונית עצמי
2415	142	41	101		נהג + נוסע
1191	142	92	50		2 נוסעים אחוריים A
-63	213	217	-4		3 נוסעים אחוריים B
	2833	1384	1449		סך נכרי
	3080	1600	1680		נושך מורשה

מספר-רישון: **117665**

אב - הנדסה
 054-9778505 avhandasa60@gmail.com

מספר נכרי: ± 50

מספר משפחה:

מספר הפריט/תחנת:

מספר תאגיד:

מספר ערסום: 160816-1

כמות: 1

דגם פנימי: נהג + 6 נוסעים

מחיר: 1:75

מחיר יחיד:

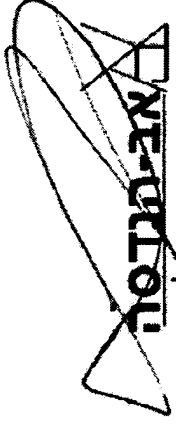
שם:

חתימה/תאריך:

15.8.16

מחזור: 1

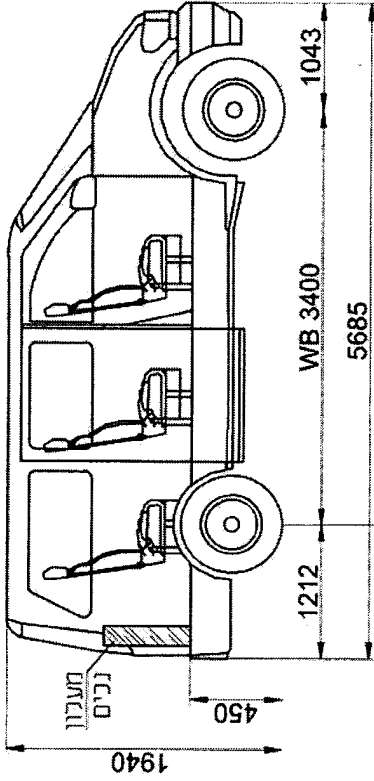
16-5034



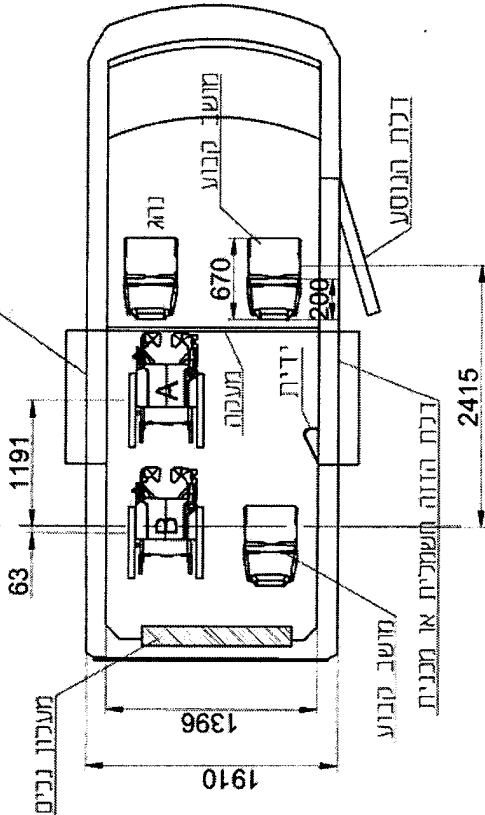
מנהל רכב ומכלים
 אליה ברגי 054-9778505
 מספר רישום: 117665

יצרן: נליד מוגנים
 תוצרת: VOLKSWAGEN CARAVEL
 דגם: 7HC-SGJTF7

מעבדני נכים:
 RIKON: S1231, S1132, RIS 1231,
 K2005, K1200, S2006, S1133,
 AUTOLIFT: BBWL 1030



דגת הזזה חשמלית או מכנית



מ"מ	נכני	אחורי	קדמי	מסתם סרנים [kg]	פרטים
0	2336	1034	1302		מנחת עצמו
2415	142	41	101		נחה + נוטע
1191	100	65	35		נחה A
-63	171	174	-3		נחה B + נוטע
	2749	1314	1435		סר נכני
	3080	1600	1680		כוער מורשה

אב - הנדסה
 054-9778505 avhandasa60@gmail.com
 117665

מספר-רישון: 117665

סוגית נכנית	± 50	מחיר	1:75
דריגם משמשים		מחיר מזה	
מספר הפריט/מחלקת		שם	מנחת נגישות
מספר קטלוגי		מחירית המאריך	
מספר שריטום	160816-2	16616	שריטום
מחיר	1	מחיר ו	דגם פנימי

מנחת נגישות
 נחה + 2 נוטעים
 + 2 נכים