



משרד התחבורה
 לשכת סמנכ"ל בכיר לתנועה
 אגף הרכב ושרותי תחזוקה
 מחלקת התקינה
 רח' המלאכה 8, ת"א, ת.ד. 57031
 טלפון 03-5657272

תאריך : כ"ב כסלו, תשע"ז
 2016 דצמבר, 22
 תיק : חרש אשדוד
 מס"ד : 28111716

אל: משרדי רישוי מחוזיים י-ם, ת"א, חיפה, ב"ש

הוראה מס' 16-6164

הנדון: אישור רישום גרור תוצר "חרש אשדוד 2000 בע"מ" (ישראל) דגם HA273S / SC

כלי רכב שפריטיהם ר"מ מאושרים לרישום לשנה קלנדארית 2016.

א. פרטי רכב כלליים:

2016		שנה קלנדארית:			"חרש אשדוד 2000 בע"מ" (ישראל)			תוצר וארץ הרכבה:	
מידת צמיגים (קוד עומס ומהירות) ודגם סרנים	מס' גלגלים	מס' סרנים	משקל כולל מותר וכושר משא של הסרנים (ק"ג)**			סוג רכב (04)	דגם הרכב		
			אחורי	קדמי	כללי				
בהתאם לשרטוט היצרן מס' 273S-16	12 או 6	3	18000	10000	*27000 או 25000	גרור פתוח (450)	HA273S		
						גרור סגור (460)			
בהתאם לשרטוט היצרן מס' 273SC-16	12 או 6	3	18000	10000	*27000 או 25000	גרור למכולה (436)	HA273SC		
						גרור ארגז חליפי (437)			
מערכת הבלמים (עונה לדרישות התקן האירופאי)									
שרות:			מערכת אויר מלא			עזר (חנייה) בטחון:			
בלם עצמאי									
הערות: * משקל זה בגרור המצויד במתלה אויר.									
** עומסים מרביים על הסרנים יצוינו על טבלת היצרן.									

ב. פירוט מספר שלדה:

1	2	3	4	5	6	7	8	9	10	11	12	13	14	15	16	17
KG9	T	P	5	F	3	D	G	A	002	123						
תוצר הרכב ישראל	סוג הרכב	סוג מבנה	קוד משקל כולל	קוד מתלה וסרן	מס' שורות סרנים	קוד גודל חישוקים	שנה קלנדארית 2016	אתר הרכבה אשדוד	יצרן הרכב חרש אשדוד	מספר רץ						

ב(1). פירוט קודים במספר השלדה:

9	7	6	5	4	הספרה נושא
קוד גודל חישוקים	קוד מתלה וסרן	קוד משקל כולל	סוג מבנה	סוג הרכב	
15" - A	A - אויר אחר	מעל-עד	F - ארגז	S - נתמך	קוד סימון
20" - B	B - מכני אחר	10000-3500 - 3	P - משטח	T - גרור	
22" - C	C - אויר B.P.W	20000-10000 - 4	T - מיכל	A - גרור	
22.5" - D	D - מכני B.P.W	30000-20000 - 5	R - מגבה נוע	הנגרר	
24" - E	E - אויר R.O.R	40000-30000 - 6	H - רכינה	ע"י	
גודל אחר - F	F - מכני R.O.R	44000-40000 - 7	S - שלדי	טרקטור	
	G - אויר S.A.F	44000 מעל - 8	L - ציוד כבד		
	H - מכני S.A.F		B - מהפך ברזל		
	J - מעורב אויר ומכני		D - דולי		
			W - עבודה		
			X - סוג אחר		

ג. מידות הרכב: בהתאם לשרטוטים של היצרן מס' 273S-16 ו-273SC-16 המצ"ב ומהווה חלק בלתי נפרד מהוראה זו.

תקיפות הוראה זו כשהיא חתומה מקורית או נאמן למקור

מדינת ישראל



דף מס' 2 מהוראה מס' 16-6164

ד. ציוד הרכב: בהתאם לתקנות התעבורה והוראות האגף.

ה. תנאי הרישיון:

קוד	תנאים והגבלות
*706	רשאי להוביל ארגזים מתחלפים לסוגיהם שאורכם לא יעלה על 700 ס"מ.
*707	רשאי להוביל מכולות באמצעות משטח יעודי עם מנעולי הצמדה.
*708	רשאי להוביל מכולות באמצעות מתאם יעודי.
*709	רשאי להוביל שני ארגזים אחד ע"ג משנהו.
**84	מצויד במתלה אוויר.

הערות: * יירשם ברישיון גרור ארגז חליפי.

** יירשם ברישיון גרור המצויד במתלה אוויר.

ו. הערות:

1. אם בגרור מותקנים מנעולי הצמדה לנשיאת מכולה או ארגז חליפי, יש לרשום זאת בתנאים והגבלות ברישיון הרכב. במקרה של מכולה בתנאים והגבלות יירשם: 105 – רשאי להוביל מכולה של 20 פיט.
2. בגרור מותקנים אמצעי ריתום תוצר "חרש אשדוד 2000 בע"מ" בלבד.
3. הארגז והמתאם הייעודי להובלת מכולות תייבים לשאת טבלאות זיהוי של יצרניהם.
4. במידה ובנוסף לאמור לעיל בעל הרכב מעוניין להתקין ארגז אחר כגון: מיכל, ארגז קירור וכד' יש לפעול בהתאם להוראות המתייחסות לארגזים אלה ובמידה והם מתאימים יש להוסיף זאת בתנאים והגבלות.
5. גרור דגם HA273S יכול להופיע עם או בלי דפנות, גג, וילונות צד או עמודים קדמיים.
6. טבלת הזיהוי תוצמד לארוכת המסגרת הימנית בחלקה הקדמי של השלדה.
7. מס' השלדה טבוע סמוך לטבלת הזיהוי.
8. דגם אב-טיפוס נבדק ע"י מכון המתכות הישראלי, תעודות מס' ב/ 76146 ו- ב/ 76361 מיום 19.12.05.
9. הוספת מידת צמיגים נבדקה ע"י מכון המתכות הישראלי, דו"ח מס' ב/157555 מיום 13.11.2016.

ח. הוראות משנים קודמות:

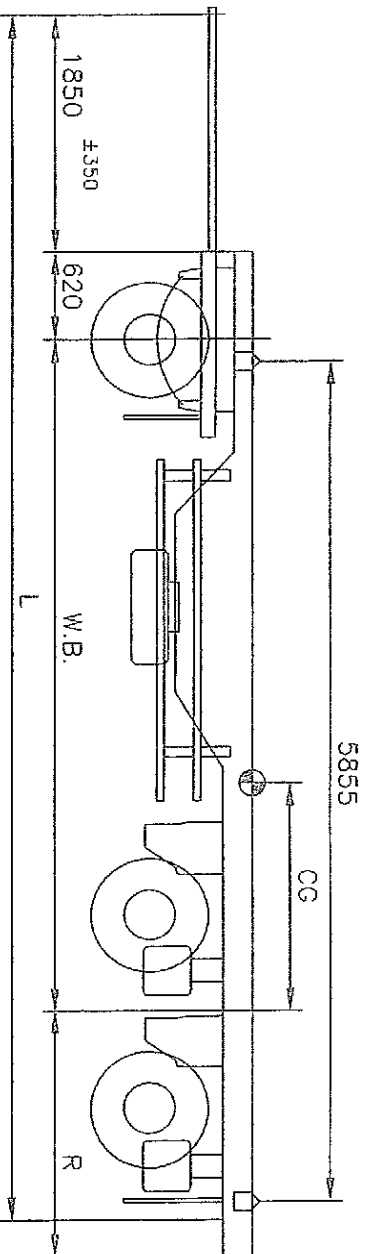
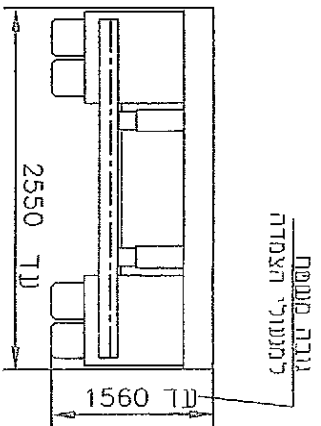
שנה קלנדארית	מס' הוראה
2014	14-3030

רצ"ב: שרטוטים מס' 16-273S ו- 16-273SC.

בבד"ח,
 מהנדס ג'מיל אבו חלא
 ראש תחום תקינה

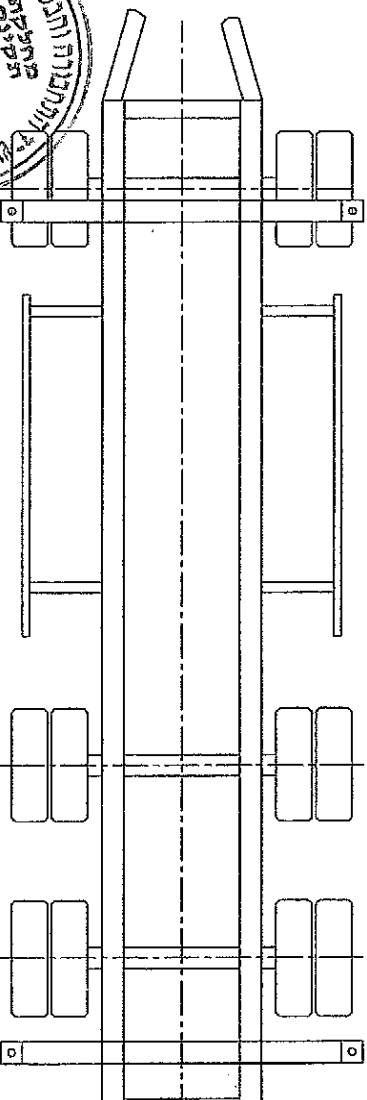
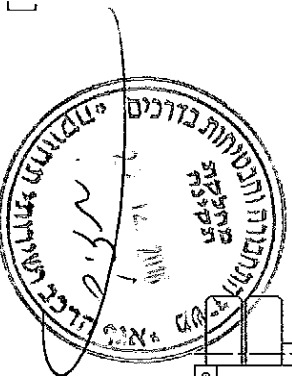
העתקים: יצרון הרכב
 תיק

תקיפות הוראה זו כשהיא חתומה מקורית או נאמן למקור



L	R	W.B.	CG	אורך מידרי
אורך הגרור	שלושה מחזורים	דוחק מרכז	מרכז כובד	אורך תליפי ארון תליפי
9000 ט"ד	2000 ט"ד	4130	1370	6750
9000 ט"ד	2100 ט"ד	4280	1400	7000
9000 ט"ד	2100 ט"ד	4480	1500	7200
9000 ט"ד	2100 ט"ד	4680	1600	7400

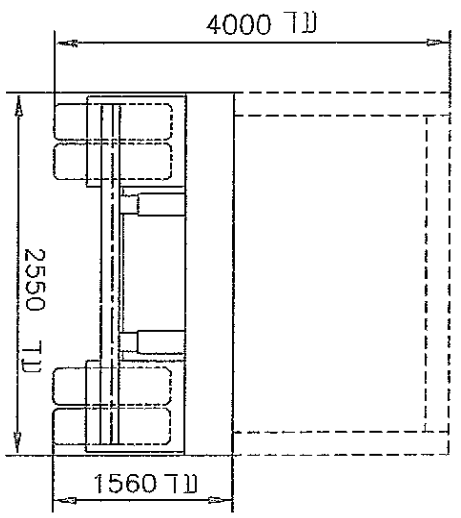
16-6164 "סם" להוראה ס"ס



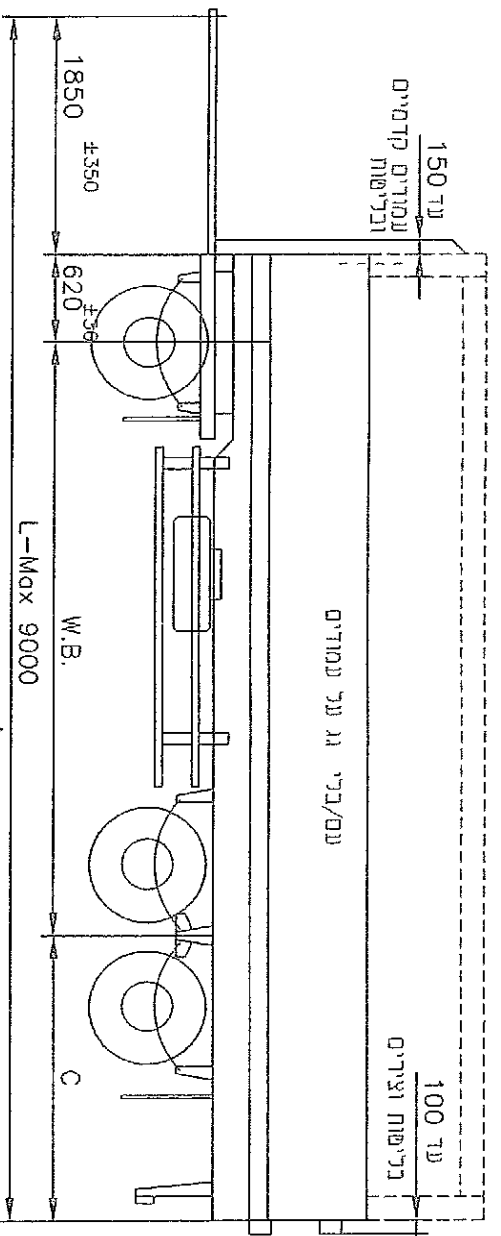
אורך מידרי כובד ארון תליפי - 9000 מ"מ
מילימטרים ייצור - 430

כמות	צמיגים	מידה	מחירים
12	11R22.5(148/K); 12R22.5(152K) 285/70R19.5(148K); 275/70R22.5(148J) 12.00R20(154K); 10.00R15(146/144K) 295/80R22.5(152K); 275/80R22.5(148K) 13R22.5(152K); 315/80R22.5(156K)	SAF RS/RZ 11242 ROR TA 25010 GIGANT	GEKH 10220 4220 GEKH2 210510 4220S
6	445/65R22.5(168K); 18R22.5(20)(168K)		

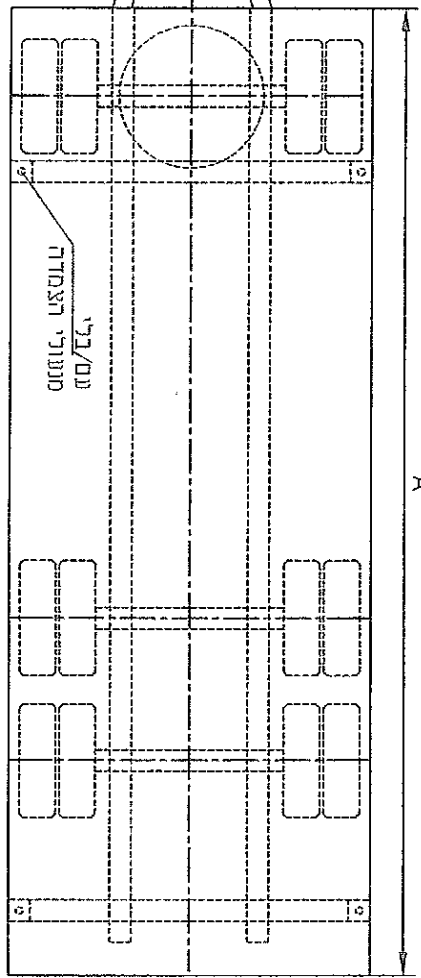
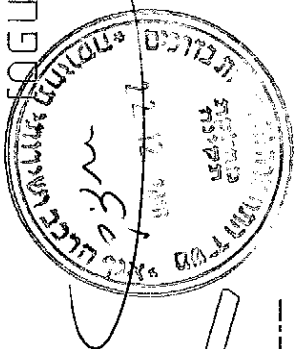
תדירות:			
גרור נטלדי לתכולה/ארגון תליפי			
תפנית	שם	תחזימה	תאריך
שם מופעל או יבוא	HA273SC	דגם	טוג
קנה מידה	מס' שרשום	שנת ייצור	שם המכונה
1:50	273SC-16	2016	גרורם ארבעון



W.B. דגם	C מחיר	A מחיר	L מחיר	Q1T
4000±50	1700 ±50	6350 ±50	Max 8600	HA273S/6.4
4250±250	1950 ±100	6750 ±250	Max 9000	HA273S/7.0
4600±200	2050 ±50	7200 ±200	Max 9000	HA273S/7.4



16-616m "סד לרורר לפוס



כמות	תיאור	מחיר
12	11R22.5(148/K); 12R22.5(152K) 285/70R19.5(148K); 275/70R22.5(148J) 12.00R20(154K); 10.00R15(146/144K) 295/80R22.5(152K); 275/80R22.5(148K) 13R22.5(152K); 315/80R22.5(156K)	SAF RS/RZ 11242 ROR TA 25010 GIGANT
6	445/65R22.5(168K); 18R22.5(20)(168K)	GEKH 10220 4220 GEKH2 210510 4220S

החומר				התאריך			
(שם המכונה/מחיר)				תאריך			
סוג				מחיר			
גודל רגלי				מחיר			
שם מפעל או יבואן				שם מפעל			
תאריך				שנת ייצור			
2016				273S-16			
1:50							