

## מדינת ישראל



משרד התחבורה  
לשכת סמנכ"ל בכיר לתנועה

אגף הרכב ושרותי תחזוקה  
מחלקת התקינה

רח' המלאכה 8, ת"א, ת.ד. 57031  
טלפון 03-5657272

תאריך : ו' חשוון, תשע"ז  
7 נובמבר, 2016  
תיק : גלובל הנדסה  
מס"ד : 24200216

אל: משרדי רישוי מחוזיים י-ם, ת"א, חיפה, ב"ש

הוראה מס' 16-6137

**הנדון: אישור רישום גרור תוצר גלובל הנדסה ג.י בע"מ (ישראל)**

כלי רכב שפטיהם ר"מ מאושרים לרישום לשנה קלנדארית 2016.

**א. פרטי רכב כלליים:**

שנה קלנדארית: 2016		גלובל הנדסה ג.י בע"מ (ישראל)				תוצר וארץ הרכבה:	
מידת צמיגים (קוד עומס ומהירות) ודגם סרנים	מס' גלגלים	מס' סרנים	משקל כולל מותר וכושף משא של הסרנים [ק"ג]			סוג רכב	דגם הרכב
			אחורי	קדמי	כללי		
בהתאם לשרטוט היצרן מס' GL.80.02 המצ"ב	6 או 12	3	18000	10000	27000	גרור רכין (449)	GL-80
<b>מערכת הבלמים (עונה לדרישות התקן האירופאי)</b>							
עזר (חנייה) בטחון: בלם עצמאי				מערכת אוויר מלא			
הערות: * עומסים מרביים על הסרנים יצוינו על טבלת היצרן.							

**ב. פירוט מספר שלדה:**

1	2	3	4	5	6	7	8	9	10	11	12	13	14	15	16	17
KG9	T	Y	5	G	3	X	G	T	104	123						
תוצר הרכב ישראל	סוג הרכב	סוג מבנה	קוד משקל כולל	קוד מתלה וסרן	מס' שורות סרנים	ללא משמעות	שנה קלנדארית 2016	מקום ייצור טייבה	יצרן הרכב "גלובל הנדסה ג.י בע"מ"	מספר רץ						

**ג. פירוט קודים במספר השלדה:**

7	6	5	4	הספירה
קוד מתלה וסרן	קוד משקל כולל	סוג מבנה	סוג הרכב	נושא
A - אוויר אחר	מעל - עד	F - ארגו	S - נתמך	קוד סימון
B - מכני אחר	10000-35000	P - משטח	T - גרור	
C - אוויר B.P.W	20000-100000	T - מיכל	A - גרור	
D - מכני B.P.W	30000-20000	R - מגבה נוע	הננר	
E - אוויר R.O.R	40000-30000	H - רכינה	ע"י	
F - מכני R.O.R	44000-40000	S - שלדי	טרקטור	
G - אוויר S.A.F	מעל 44000	L - ציוד כבד		
H - מכני S.A.F		B - מהפך ברזל		
M - מעורב מכני ואוויר		D - דולי		
		W - עבודה		
		X - סוג אחר		
		Y - שלדי רכין		

ג. מידות הרכב: בהתאם לשרטוטי היצרן GL.80.02 המצורפים ומהוהים חלק בלתי נפרד מהוראה זו.

ד. ציוד הרכב: בהתאם לתקנות התעבורה והוראות האגף.

**ה. תנאי הרישון:**

קוד	תנאים והגבלות
84	מצויד במתלה אוויר.
105	רשאי להוביל מכולה 20 פיט.

**ו. הערות:**

1. מותקן מערכת רכינה תוצרת HiDROMAS דגם GHS 155-4-4600 E.
2. אב-טיפוס של הגרור נבדק ע"י מעבדת רכב אריאל, דו"ח מס' 16/03-1852 מתאריך 02.11.2016.
3. טבלת זיהוי של יצרן הגרור צמודה לשלדת הגרור בצידה הימנית באמצע.
4. הטבעת מספר שלדת הגרור סמוך לטבלת הזיהוי.

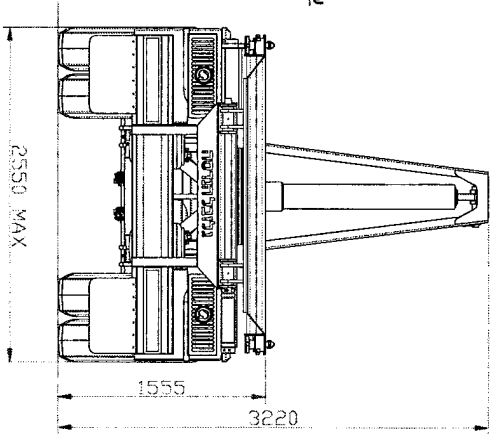
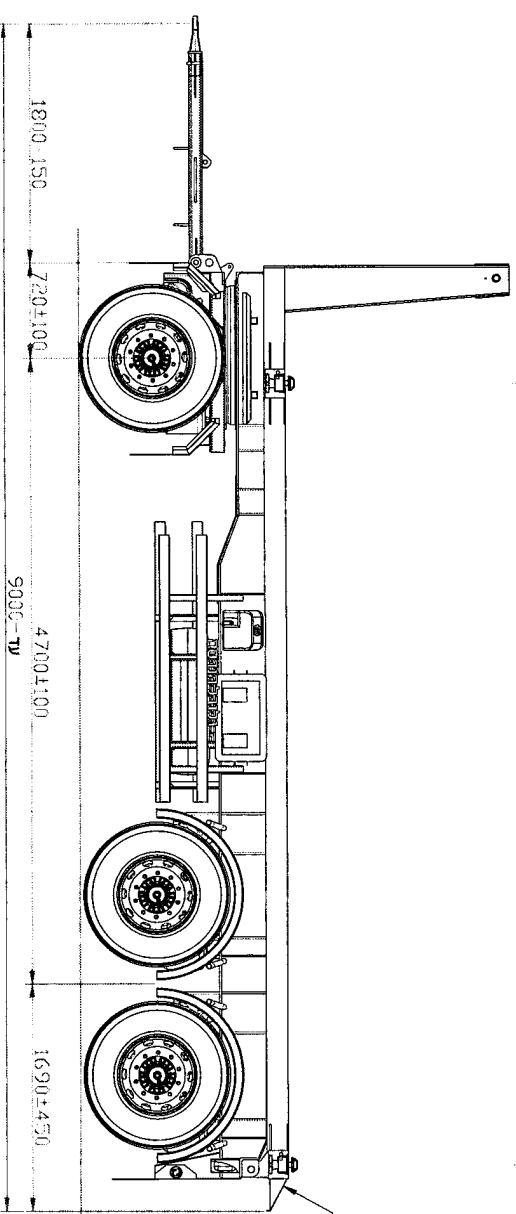
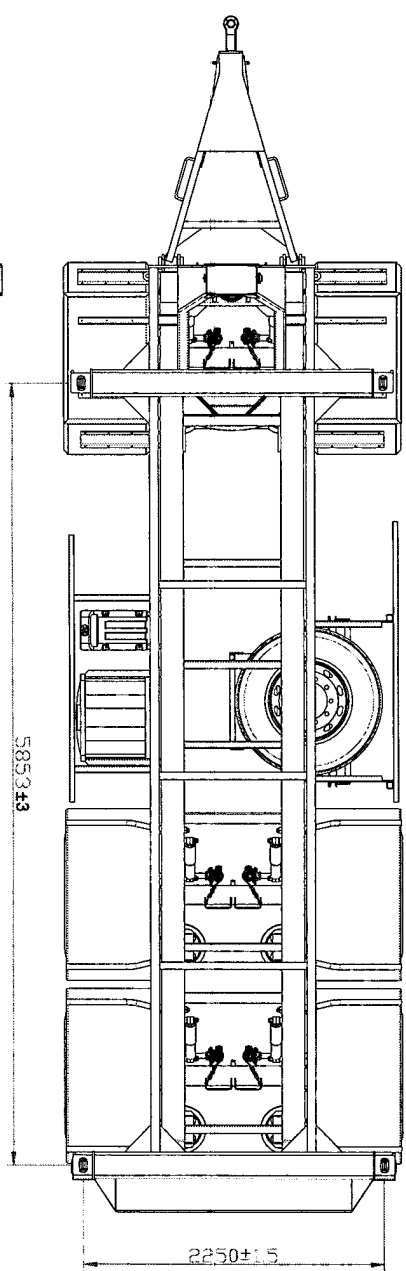
רצ"ב: שרטוט מס' GL.80.02.

בברכה,  
  
 מהנדס ג'מיל אבו חלא  
 מרכז בכיר הנדסת רכב ותקינה

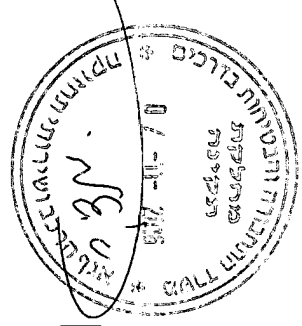
העתיקים: יצרן הרכב, תיק

**תקיפות הוראה זו כשהיא חתומה מקורית או נאמן לקור**

כל המידות במילימטרים



משתע בנלי	מס' הרכבה	שיו	חגן השיו	אישור	חתימה ואיור



נספח להוראה:  
16-6137

סך כפול:		סך בודד:	
קוד:	כמות:	קוד:	כמות:
(188A)	6	18R 22.5	6
(188A)	6	44S/6SR 22.5	6
(188A)	6	38S/6S R22.5	6
		SAF SNK 420X200	
		SAF SB 7...../SK 7.....	
		TRAX OZKOC 420X200	
		ROR ASSAU STEFAN Z(420X200)	
		(154A)	12
		13R22.5	12
		31S/80R22.5	12
		SAF SNK 420X200	
		SAF SB 7...../SK 7.....	
		TRAX OZKOC 420X200	
		ROR ASSAU STEFAN Z(420X200)	

גלובל-המרכה  
מנהל עאום שאר  
מלפני רישוי עאום שאר  
פלאפון: 054-7854309  
05962844

החיון:		גורר מלא תלת סרטי שלדי רכין	
תפקיד	שם	תחמה	תאריך
מנהל	שארי ע.		
מנהל	שארי ע.		
מנהל	שארי ע.		
מס' שר' טוס:	GL.80.02	משקל 27 טון	דגם GL80
שנה קלנדרי	2016	מס' שר' טוס:	01.09.16

**גלובל-המרכה**  
מנהל עאום שאר  
מלפני רישוי עאום שאר  
פלאפון: 054-7854309  
05962844